

公司代码：688017

公司简称：绿的谐波

# 苏州绿的谐波传动科技股份有限公司 2025年年度报告

## 重要提示

一、本公司董事会及董事、高级管理人员保证年度报告内容的真实性、准确性、完整性，不存在虚假记载、误导性陈述或重大遗漏，并承担个别和连带的法律责任。

二、公司上市时未盈利且尚未实现盈利

是 否

三、重大风险提示

公司已在本报告中描述公司面临的风险，敬请查阅本报告第三节管理层讨论与分析中（四）风险因素相关内容，请投资者予以关注。

四、公司全体董事出席董事会会议。

五、天衡会计师事务所（特殊普通合伙）为本公司出具了标准无保留意见的审计报告。

六、公司负责人左昱昱、主管会计工作负责人沈燕及会计机构负责人（会计主管人员）沈燕声明：保证年度报告中财务报告的真实、准确、完整。

七、董事会决议通过的本报告期利润分配预案或公积金转增股本预案

公司于2026年4月22日召开第三届董事会第十三次会议，审议通过了《关于2025年度利润分配的方案议案》。公司2025年度的方案为：拟以实施权益分派的股权登记日的总股本为基数，向全体股东每10股派发现金红利人民币2.10元（含税）。以公司截止本报告公告的总股本计算，本次利润分配合计拟派发现金红利38,499,326.25元（含税），占公司2025年度合并报表中归属于上市公司股东净利润的30.96%。实施权益分派股权登记日期间，因公司总股本发生变动的，公司拟维持每股分配比例不变，相应调整分配总额，并将另行公告具体调整情况。本次利润分配方案尚需提交2025年年度股东大会审议通过后方可实施。

母公司存在未弥补亏损

适用 不适用

八、是否存在公司治理特殊安排等重要事项

适用 不适用

九、前瞻性陈述的风险声明

适用 不适用

本报告内容涉及的未来发展计划等前瞻性陈述因存在不确定性，不构成公司对投资者的实质性承诺，请投资者注意投资风险。

十、是否存在被控股股东及其他关联方非经营性占用资金情况

否

十一、是否存在违反规定决策程序对外提供担保的情况

否

十二、是否存在半数以上董事无法保证公司所披露年度报告的真实性、准确性和完整性

否

十三、其他

适用 不适用

## 目录

第一节	释义 .....	5
第二节	公司简介和主要财务指标 .....	5
第三节	管理层讨论与分析 .....	10
第四节	公司治理、环境和社会 .....	48
第五节	重要事项 .....	67
第六节	股份变动及股东情况 .....	82
第七节	债券相关情况 .....	90
第八节	财务报告 .....	90

备查文件目录	载有公司负责人、主管会计工作负责人、会计机构负责人签名并盖章的财务报表
	载有会计师事务所盖章、注册会计师签名并盖章的审计报告原件

## 一、 释义

在本报告书中，除非文义另有所指，下列词语具有如下含义：

常用词语释义		
绿的谐波	指	苏州绿的谐波传动科技股份有限公司
恒加金属	指	苏州市恒加金属制品有限公司，公司之全资子公司
开璇智能	指	江苏开璇智能科技有限公司，公司之控股子公司
钧微动力	指	江苏钧微动力科技有限公司，公司之控股子公司
麻雀智能	指	苏州麻雀智能科技有限公司，公司之全资子公司
国泰智达	指	张家港市国泰智达特种设备有限公司，公司之合营公司
赛威德	指	上海赛威德机器人有限公司，公司之联营公司
德远控股	指	德远控股（苏州）有限公司，公司之全资子公司
上海绿的	指	绿的谐波（上海）传动科技有限公司，公司之全资子公司
深圳绿的	指	绿的谐波（深圳）传动科技有限公司，公司之控股子公司
哈莫森	指	上海哈莫森传感技术有限公司，上海绿的之控股子公司
原行智寻	指	原行智寻（上海）科技有限公司，上海绿的之控股子公司
UMT SG	指	UNIMOTION TECHNOLOGY PTE.LTD.，为德远控股之全资子公司
UMT DE	指	Unimotion Technology GmbH，为 UMT SG 之全资子公司
Haux DE	指	Haux Machine Tools GmbH，为 UMT DE 之全资子公司
科爱佳	指	苏州科爱佳自动化科技有限公司
瑞步康	指	苏州瑞步康医疗科技有限公司
图漾信息	指	上海图漾信息科技有限公司
江苏鼎汇	指	江苏鼎汇具身智能机器人创新中心有限公司
先进制造基金	指	先进制造产业投资基金（有限合伙），曾用名“国投先进制造产业投资基金（有限合伙）”
国家发改委	指	中华人民共和国国家发展和改革委员会
工信部	指	中华人民共和国工业和信息化部
科技部	指	中华人民共和国科学技术部
《公司法》	指	《中华人民共和国公司法》
《证券法》	指	《中华人民共和国证券法》
中国证监会	指	中国证券监督管理委员会
报告期	指	2025年1月1日至2025年12月31日
元、万元	指	人民币元、人民币万元

## 一、 公司基本情况

公司的中文名称	苏州绿的谐波传动科技股份有限公司
公司的中文简称	绿的谐波
公司的外文名称	Leader Harmonious Drive Systems Co.,Ltd
公司的外文名称缩写	Leaderdrive
公司的法定代表人	左昱昱
公司注册地址	苏州市吴中区木渎镇尧峰西路 68 号
公司注册地址的历史变更情况	2024 年 11 月 21 日由苏州市吴中区木渎镇木胥西路 19 号迁至苏州市吴中区木渎镇尧峰西路 68 号
公司办公地址	苏州市吴中区木渎镇尧峰西路 68 号
公司办公地址的邮政编码	215000
公司网址	www.leaderdrive.cn

电子信箱	info@leaderdrive.com
------	----------------------

## 二、联系人和联系方式

	董事会秘书
姓名	归来
联系地址	苏州市吴中区木渎镇尧峰西路 68 号
电话	0512-66566009
传真	0512-66566009
电子信箱	info@leaderdrive.com

## 三、信息披露及备置地点

公司披露年度报告的媒体名称及网址	《上海证券报》、《中国证券报》
公司披露年度报告的证券交易所网址	www.sse.com.cn
公司年度报告备置地点	公司董事会办公室

## 四、公司股票/存托凭证简况

### (一) 公司股票简况

适用 不适用

公司股票简况				
股票种类	股票上市交易所及板块	股票简称	股票代码	变更前股票简称
A股	上海证券交易所科创板	绿的谐波	688017	不适用

### (二) 公司存托凭证简况

适用 不适用

## 五、其他相关资料

公司聘请的会计师事务所（境内）	名称	天衡会计师事务所（特殊普通合伙）
	办公地址	南京市建邺区江东中路 106 号万达广场商务楼 B 座 19-20 楼
	签字会计师姓名	杨林、王玮
报告期内履行持续督导职责的保荐机构	名称	中信证券股份有限公司
	办公地址	北京市朝阳区亮马桥路 48 号中信证券大厦
	签字的保荐代表人姓名	孙鹏飞、高士博
	持续督导的期间	2025 年 1 月 6 日至 2027 年 12 月 31 日

## 六、近三年主要会计数据和财务指标

### (一) 主要会计数据

单位：元 币种：人民币

主要会计数据	2025年	2024年	本期比上年同期增减(%)	2023年
营业收入	570,714,025.26	387,411,303.84	47.31	356,165,776.90
利润总额	144,303,680.16	60,764,068.46	137.48	91,571,396.66

归属于上市公司股东的净利润	124,366,913.57	56,168,149.88	121.42	84,155,317.77
归属于上市公司股东的扣除非经常性损益的净利润	99,428,462.27	46,204,927.65	115.19	74,630,297.18
经营活动产生的现金流量净额	152,003,651.27	27,981,461.73	443.23	149,288,530.45
	2025年末	2024年末	本期末比上年同期末增减(%)	2023年末
归属于上市公司股东的净资产	3,536,833,385.23	3,425,332,272.82	3.26	2,012,527,249.49
总资产	3,929,127,498.81	3,755,317,295.17	4.63	2,812,072,607.81

## (二) 主要财务指标

主要财务指标	2025年	2024年	本期比上年同期增减(%)	2023年
基本每股收益(元/股)	0.6924	0.3321	108.49	0.4992
稀释每股收益(元/股)	0.6923	0.3318	108.65	0.4989
扣除非经常性损益后的基本每股收益(元/股)	0.5535	0.2732	102.60	0.4427
加权平均净资产收益率(%)	3.57	2.79	增加0.78个百分点	4.27
扣除非经常性损益后的加权平均净资产收益率(%)	2.85	2.30	增加0.55个百分点	3.79
研发投入占营业收入的比例(%)	9.45	12.80	减少3.35个百分点	13.59

报告期末公司前三年主要会计数据和财务指标的说明

适用 不适用

(1) 本报告期营业收入、利润总额、归属于上市公司股东的净利润、归属于上市公司股东的扣除非经常性损益的净利润较上年同期分别增长47.31%、137.48%、121.42%、115.19%，主要系公司工业机器人行业份额提升以及具身智能机器人业务规模大幅增长，生产运营效率提升等原因所致。

(2) 本报告期经营活动产生的现金流量净额较上年同期增长443.23%，主要系报告期内营业收入增加，销售回款相应增加所致。

(3) 本报告期基本每股收益、稀释每股收益、扣除非经常性损益后的基本每股收益较上年同期分别增长108.49%、108.65%、102.60%，主要系归属于上市公司股东的净利润增加所致。

## 七、境内外会计准则下会计数据差异

(一) 同时按照国际会计准则与按中国会计准则披露的财务报告中净利润和归属于上市公司股东的净资产差异情况

适用 不适用

**(二) 同时按照境外会计准则与按中国会计准则披露的财务报告中净利润和归属于上市公司股东的净资产差异情况**

□适用 √不适用

**(三) 境内外会计准则差异的说明：**

□适用 √不适用

**八、2025年分季度主要财务数据**

单位：元 币种：人民币

	第一季度 (1-3 月份)	第二季度 (4-6 月份)	第三季度 (7-9 月份)	第四季度 (10-12 月份)
营业收入	98,026,541.57	153,385,379.12	155,241,029.24	164,061,075.33
归属于上市公司股东的净利润	20,248,432.23	33,167,944.12	40,250,972.98	30,699,564.24
归属于上市公司股东的扣除非经常性损益后的净利润	16,547,409.91	25,935,270.35	33,235,572.66	23,710,209.35
经营活动产生的现金流量净额	17,150,027.49	29,646,067.91	63,469,396.44	41,738,159.43

季度数据与已披露定期报告数据差异说明

□适用 √不适用

**九、非经常性损益项目和金额**

√适用 □不适用

单位：元 币种：人民币

非经常性损益项目	2025 年金额	附注 (如适用)	2024 年金额	2023 年金额
非流动性资产处置损益，包括已计提资产减值准备的冲销部分	-82,536.57		55,551.77	
计入当期损益的政府补助，但与公司正常经营业务密切相关、符合国家政策规定、按照确定的标准享有、对公司损益产生持续影响的政府补助除外	2,914,185.61		2,273,965.07	6,772,840.15
除同公司正常经营业务相关的有效套期保值业务外，非金融企业持有金融资产和金融负债产生的公允价值变动损益以及处置金融资产和金融负债产生的损益	27,379,768.03		9,503,116.66	4,284,683.52
计入当期损益的对非金融企业收取的资金占用费				
委托他人投资或管理资产的损益				

对外委托贷款取得的损益			
因不可抗力因素，如遭受自然灾害而产生的各项财产损失			
单独进行减值测试的应收款项减值准备转回			
企业取得子公司、联营企业及合营企业的投资成本小于取得投资时应享有被投资单位可辨认净资产公允价值产生的收益			
同一控制下企业合并产生的子公司期初至合并日的当期净损益			
非货币性资产交换损益			
债务重组损益			
企业因相关经营活动不再持续而发生的一次性费用，如安置职工的支出等			
因税收、会计等法律、法规的调整对当期损益产生的一次性影响			
因取消、修改股权激励计划一次性确认的股份支付费用			
对于现金结算的股份支付，在可行权日之后，应付职工薪酬的公允价值变动产生的损益			
采用公允价值模式进行后续计量的投资性房地产公允价值变动产生的损益			
交易价格显失公允的交易产生的收益			
与公司正常经营业务无关的或有事项产生的损益			
受托经营取得的托管费收入			
除上述各项之外的其他营业外收入和支出	-761,459.80	-71,599.99	-12,107.65
其他符合非经常性损益定义的损益项目			202,797.07
减：所得税影响额	4,451,379.22	1,763,850.67	1,689,431.53
少数股东权益影响额（税后）	60,126.75	33,960.61	33,760.97
合计	24,938,451.30	9,963,222.23	9,525,020.59

对公司将《公开发行证券的公司信息披露解释性公告第1号——非经常性损益》未列举的项目认定为非经常性损益项目且金额重大的，以及将《公开发行证券的公司信息披露解释性公告第1号——非经常性损益》中列举的非经常性损益项目界定为经常性损益的项目，应说明原因。

适用 不适用

#### 十、存在股权激励、员工持股计划的公司可选择披露扣除股份支付影响后的净利润

适用 不适用

#### 十一、非企业会计准则财务指标情况

适用 不适用

## 十二、采用公允价值计量的项目

√适用 □不适用

单位：元 币种：人民币

项目名称	期初余额	期末余额	当期变动	对当期利润的影响金额
理财产品	182,246,102.78	1,015,380,977.50	833,134,874.72	28,982,279.39
其他权益工具投资	65,411,754.79	68,411,754.79	3,000,000.00	0.00
应收款项融资	7,275,747.46	9,164,116.72	1,888,369.26	0.00
合计	254,933,605.03	1,092,956,849.01	838,023,243.98	28,982,279.39

## 十三、因国家秘密、商业秘密等原因的信息暂缓、豁免情况说明

□适用 √不适用

## 一、报告期内公司所从事的主要业务、经营模式、行业情况说明

## (一) 主要业务、主要产品或服务情况

## 1. 主要业务情况

公司是一家专业从事精密传动装置研发、设计、生产和销售的高新技术企业，产品包括谐波减速器、行星滚柱丝杠及精密零部件、机电一体化产品、智能自动化装备等。公司产品广泛应用于智能机器人、数控机床、医疗器械、半导体生产设备、新能源装备等高端制造领域。

经过多年持续研发投入，公司在国内率先实现了谐波减速器的工业化生产和规模化应用，打破了国际品牌在国内机器人谐波减速器领域的垄断。为进一步提升公司产品核心竞争力，加速国产替代进程，助力公司战略布局，公司通过自主创新、自主研发，发展完善了新一代谐波啮合“P齿形”设计理论体系、新一代三次谐波技术、机电耦合技术、轴承优化、独特材料改性技术、齿廓修形优化技术、协同高效润滑技术及超精密制造加工工艺等核心技术。公司已通过ISO9001及ISO14001国际质量体系认证，并且为我国多项精密减速器领域国家标准主要起草单位。

## 2. 公司主要产品


公司主要产品分为谐波减速器、行星滚柱丝杠及精密零部件、机电一体化产品、智能自动化装备等：

## 1、谐波减速器、行星滚柱丝杠及精密零部件

公司减速器产品按其结构和技术特点可分为以下系列：

产品系列	图例	技术特点及用途
N系列		采用特殊的柔轮和轴承工艺，进行了齿形的优化设计，提高了产品的扭转刚度、单向传动精度和使用寿命，特别适用于工作节拍快、可靠性要求高、维护保养困难、要求长寿命周期的工作场景使用。
Y系列		采用全新的结构和齿形设计，采用三次谐波技术取代了二次谐波技术，Y系列谐波减速器非常适合用于对传动精度要求极高、承载能力强、系统刚性好、输出振动小的应用场景使用。

产品系列	图例	技术特点及用途
E 系列		通过对谐波齿形、啮合、材料热处理及制造工艺等方面的全方位优化，可以使谐波减速器运行时的振动得到明显改善；同时采用了全新的密封结构，油脂防渗漏性能比之前产品提高 3-5 倍；运转时的声音也较之前更加轻柔。非常适合于半导体设备行业、医用机器人以及装配机器人等对振动方面有较高要求的行业领域。
LCS (G)		柔轮为杯形标准筒结构，输入轴直接与波发生器内孔配合，通过平键连接。一般采用刚轮端固定，柔轮端输出的连接方式使用。
LHD		柔轮为超薄中空翻边结构，设计扁平，非常适合于对减速器有苛刻厚度要求的场合使用。
LHS (G)		柔轮为中空翻边形标准筒结构，波发生器凸轮自带输入轴，减速器内部设计有支撑轴承，全密封结构，安装简便，非常适合于需要在输入端安装伞齿轮或同步带传动的场合使用。
LCD		柔轮为超薄杯状结构，整机设计采用超扁平结构，体积小、重量轻，非常适合于作为机器人末端关节及客户端减速器使用。
轻量型谐波		采用轻量材料，优化产品结构，保证产品性能的同时减轻产品重量。适用于对轻量化有严苛要求的协作机器人、智能机器人等应用。
超小型谐波		采用小型化、轻量化设计，外径最小可达 13mm，非常适用于对体积、重量有极致要求的医疗、半导体设备，智能机器人手指关节等。
三组件式谐波		由刚轮、柔轮、波发生器三个基本部件构成，让客户能够根据自己的需求灵活设计机械结构，提升了产品设计的自由度。

类别	图例	技术特点及用途
行星滚柱丝杠		行星滚柱丝杠是具备独特优势的传动元件，采用丝杠与滚柱螺母结构，凭借线接触实现强大承载能力与出色刚性，抗冲击性能佳，能保持高精度传动与良好速度性能，非循环设计提升转速，其接触特性延长使用寿命，且相同载荷下体积更小。基于这些特性，滚柱丝杠广泛应用于机床加工、自动化生产线、航空航天、医

		疗器械、工业机器人等领域，为高精度定位与重载传动需求提供可靠支持。
--	--	-----------------------------------




注：含“G”型号为高扭矩型，产品结构设计无重大变化的前提下，扭矩承载能力有所提升。

公司精密零部件产品按其结构和技术特点可分为以下系列：

类别	图例	技术特点及用途
公司产品配套精密零部件		主要为各类不锈钢、铝、铁、铜制加工件，可应用于公司谐波减速器、机电一体化类产品，也可根据客户具体需求定制加工件应用于工业机器人、电气、能源等下游领域，受下游客户间产品功能的差异化、外观的个性化影响，精密零部件产品具有较强的定制化及专用性，呈现出非标准化特征。
对外定制化精密零部件		

## 2、机电一体化产品

公司机电一体化产品是机电传动及电液传动集成模块，为客户提供更为标准化的解决方案。机电一体化产品主要包括以下系列：

产品系列	图例	技术特点及用途
KGU 系列轻量小型化旋转执行器		高转矩密度；超小体积和超轻重量；超薄结构，强抗冲击性；内置中空绝对值编码器和低压伺服驱动器；可配置力矩感知功能；高可靠、长久持续带载运行。适用于智能机器人。
KAH 系列旋转执行器		集成特制高性能谐波减速器、无框力矩电机、高精度绝对值编码器及智能传感器等一体；定位精度最高可达 10 角秒以内；带内部穿线孔，方便穿过线缆、气管等；小体积、大转矩，输出转矩高达 800N·m；出色的动态响应性能，极低振动噪声，运行平稳。主要应用于自动化设备、点胶机及激光切割设备。
KAT 系列旋转执行器		融合高精度谐波减速器、无框力矩电机、中空高精度绝对值编码器、制动器、智能传感器于一体，采用了更大孔径的内部贯穿孔，简化系统结构，定位精度最高可达 2 角秒，输出转矩高达 1000N·m；实现超低振动控制及可靠平稳运行。主要应用于半导体，3C 等行业。

产品系列	图例	技术特点及用途
KDE 系列总线型伺服驱动器		高速 EtherCAT 或 CANopen 总线通信；高带宽；具备优异振动抑制功能；自适应参数优化；精确速度、位置及转矩控制；强电磁兼容性能。
KMF 系列无框力矩电机		可靠紧凑设计；高转矩密度；超低齿槽转矩；低振动、低噪音；F 级绝缘，适应于高温运行；碳纤维套管保护转子高速运行。
KAS 系列旋转执行器		集成高精度谐波减速器、高功率密度伺服电机、绝对值编码器、制动器等；高转矩输出及高转矩密度；实现超低振动控制及可靠平稳运行。
线性执行器		一种直线运动机构，由高精度、大承载的行星滚柱丝杠与高功率密度直驱电机等组成，兼具高精度、高集成化、大力重比等优点。
KGR 系列数控机床五轴转台		兼具高刚性和高精度；一体化融合高精度、高刚性的转台专用减速器与高功率密度直驱电机，配套的伺服驱动器融合了减速器齿轮动态啮合数学模型；具有超快动态响应性能；分度精度最高达 $\pm 1.5$ 角秒，重复精度最高达 1.2 角秒；真正零间隙；高刚性，胜任高硬度金属材料重切削加工；性能稳定，精度保持长期不变。
KUR 系列五轴数控转台		兼具高刚性和高精度；结构紧凑，不占空间，台面布置灵活；出色的动态响应性能；高效率，常规加工无需开启液压刹车功能，大幅缩短定位时间；分度精度最高达 $\pm 1.5$ 角秒，重复精度最高达 1.2 角秒；真正零间隙；性能稳定，精度保持长期不变。
KCR 系列数控机床四轴转台		兼具高刚性和高精度；一体化融合高精度、高刚性的转台专用减速器与高功率密度直驱电机，配套的伺服驱动器融合了减速器齿轮动态啮合数学模型；具有超快动态响应性能；真正零间隙；分度精度最高达 $\pm 1.5$ 角秒，重复精度最高达 1.2 角秒；高效率，常规加工无需开启

产品系列	图例	技术特点及用途
		<p>液压刹车功能，大幅缩短定位时间；胜任高硬度金属材料重切削加工；性能稳定，精度保持长期不变。</p>
<p>电动静液压作动器（EHA）</p>		<p>一种液压执行机构，把来自液压源的液压能转换为机械能。将伺服电机、液压泵、油箱、作动器及检测元件集成为一体。具有工作原理简单、体积小、重量轻、功率密度大、噪音低等优点。</p>
<p>阀控执行器</p>		<p>将电液伺服阀、液压执行器、位移传感器及压力传感器高度集成于一体，实现了小型化、轻量化，提高了整个液压控制系统的可靠性。</p>
<p>高压微小排量伺服电机泵</p>		<p>容积泵结构与伺服电机的深度融合与紧凑集成。 创新性地引入二维活塞运动机制与滚子结构支承技术，保证流体输出精准控制的同时，大幅提升功率密度、响应速度与运行稳定性。</p>
<p>行星关节模组</p>		<p>行星关节模组/高精度长寿命行星关节模组以“精密传动+长效耐用”为核心定位，通过一体化集成设计、高强度材料工艺、高精度检测与防护优化，完美解决了传统关节模组精度不足、寿命较短、维护繁琐的痛点，既能够实现微米级精准定位，满足高端装备的精密运动控制需求，又能通过多重耐用性设计，实现长周期稳定运行，大幅降低后期维护成本与停机损失。作为机器人、精密自动化、医疗设备等高端领域的核心驱动部件。</p>
<p>KAD 系列高刚性 DD 马达</p>		<p>KAD 系列高刚性 DD 马达:高刚性 DDR 电机，直驱旋转电机，是一种无需减速器、皮带等中间传动机构，直接驱动负载的永磁同步力矩电机，核心优势在于极高的机械刚性、零背隙、超高精度与快速响应，以直驱+高刚性彻底解决传统传动的背隙、弹性变形、响应慢、维护烦等痛点，在半导体、精密机床、光学、高端自动化等对精度、速度、稳定性要求极致的场景不可替代。</p>

### 3、智能自动化装备

公司智能自动化装备旨在为客户提供工业自动化生产线装备及智能机器人末端工具，主要产品包括液压磨抛工具，柔性制造系统（FMS 系统），基于机器视觉的柔性倒角机、螺纹自动通止检测机等定制化专机，打磨专机，数字化工厂等。

类别	图例	技术特点及用途
AGP 自适应打磨工具		AGP (Adaptive Grinding and Polishing) 自适应打磨工具是基于 EHA 开发的一体化、高精度、高刚度、闭环浮动力控系列化高端打磨装备，可实现“力”“位”控制自由切换，适用于打磨、抛光、去毛刺等不同类型的应用场景。
AES 浮动电主轴		AES (浮动电主轴) 是基于 EHA (电液执行机构) 开发的一体化、高精度、力控砂带磨削装备，可集成在机器人末端，适用于打磨、抛光、去毛刺等不同类型的场景。
ECM 浮动模块		ECM (Electrohydraulic Compliance Module) 恒力浮动模块是基于 EHA (Electro-Hydraulic Actuator) 开发的一体化、高精度、高刚度、闭环浮动力控系列化高端打磨装备，可实现“力”“位”控制自由切换，搭配 AGP 系列打磨工具或 AES 系列电主轴，可实现打磨、抛光、去毛刺等不同类型的场景。
ATB 砂带磨抛产品		ATB (Adaptive Triangular Belt) 三角砂带工具是基于 EHA (Electro-Hydraulic Actuator) 开发的一体化、高精度、力控砂带磨削装备，可集成在机器人末端，适用于打磨、抛光、去毛刺等不同类型的场景。ATC/ATD 系列液控小型砂带是针对狭窄空间和管道曲面打磨专门开发的力控磨抛工具，体积小、重量轻，集成在机器人末端可实现高精度、高精精密磨抛，适用于打磨、抛光、去毛刺等不同类型的场景。

滚边浮动模块		<p>滚边浮动模块是赛威德最新研发的力控滚边工具，产品创新性的采用了一体式微型高频响电静液执行器（EHA），内置力传感器和位移传感器，实现了汽车滚边过程中滚边力和位移的闭环控制，具有调试周期短、滚边质量稳定，滚边过程数据透明化等特点。</p>
--------	---	---

新增重要非主营业务情况

适用 不适用

## (二) 主要经营模式

### 1、采购模式

公司主要采购的原材料包括钢材、刀具、检具、铝材、电子元器件及轴承等。公司采用集中采购模式，将采购业务集中到采购中心进行统一管理和操作，专门负责相关原材料的采购，通过综合考虑订单情况、生产计划、安全库存等制定采购计划，同时参考市场交易价格、询价结果、原材料质量、交货期限等因素，确定原材料供应商及签订采购订单，通过集中采购模式提高采购的集中度，降低采购成本，提高采购效率。

公司对原材料供应商的选择和确定实行评审小组制，按照《供方管理办法》对供应商进行评价，符合公司标准的纳入《合格供方名录》。对于有特殊要求的重要原材料，公司在选择供应商时，对供应商的技术能力、生产设备、质检能力、过程管理能力等情况进行现场评价，并对相关原材料进行小批量试用，综合考量合格后才可进行采购。此外，采购部每年会组织品质部和技术部门人员共同对供应商进行定期考评，结合原材料质量、价格、交期、服务、配合度等因素，对优质供应商提高采购份额，不合格的供应商进行淘汰。公司注重与优质战略供应商的协同发展，供应链管理视为企业整体战略的一部分，以实现企业长期目标。

### 2、生产模式

公司的生产模式为“以销定产加安全库存”，以自主生产模式为主，部分零部件及配件的常规加工工序采用外协加工模式。

#### (1) 自主生产模式

公司各类产品的核心工序均由公司自主完成。谐波减速器生产中，公司根据产品不同的性能指标、设计要求、规格型号等，按照产品设计和生产工艺流程要求，采购原辅材料。公司计划部门根据销售部的客户订单组织排产，制造部门根据计划部的排产计划进行生产，具体流程包括：订单需求→生产指令→物资需求计划→采购计划→生产计划→生产制造→产品入库→成品出货。公司主要通过MES（制造执行系统）对生产环节信息流进行控制，实现生产指令、工序安排、生产进度等实时数据的传递和共享。

精密零部件产品存在非标准化、多品种、高精度要求的特点，具有明显的定制化特征，其生产以客户订单需求为导向，通常由客户提供具体技术标准及设计方案，根据客户需求组织生产。

#### (2) 外协加工模式

公司部分零部件及配件的常规加工工序采用外协加工模式，主要外协加工工序包括粗加工、材料处理等环节。通过外协加工的方式组织生产，公司可以更加及时地响应客户需求、减少成本投入、提高供货速度，将有限的资源与精力集中在谐波减速器等产品的核心工序。公司外协采购

模式为包工不包料模式，由公司提供原材料并说明加工需要，由外协供应商负责进行加工后，公司将加工后的半成品取回并支付加工费。

### 3、销售模式

公司产品销售分为境内销售与境外销售，具体销售模式包括直销模式与经销模式。

#### (1) 境内销售

境内销售产品包括谐波减速器及精密零部件、机电一体化产品、智能自动化装备等，其中，谐波减速器、机电一体化产品采用直销与经销相结合的销售模式，精密零部件、智能自动化装备采用直销模式。

一般而言，公司对长期合作、有直销需求客户及部分公司所在地周边区域客户采取直销模式，直接向客户销售产品，并由销售部负责客户的订单跟踪以及售后服务，以更好地满足客户的需求，提升客户满意度。对于部分客户，公司采取经销模式进行销售，由经公司考核认证的经销商进行销售并提供服务，该模式能够有效利用经销商的渠道资源，降低公司运营成本，扩大产品销售及市场覆盖范围。

在经销模式下，公司与经销客户签订销售合同，经销客户向公司买断产品后进行销售。公司制定了严格的经销商选择标准，主要考虑经销客户的资金实力、渠道控制力、人力资源配置、仓储和物流配送能力、产品了解及推广能力、资源整合能力及市场拓展能力等。公司按照《经销商管理制度》对经销商进行管理，包括销售流程对接、产品配送、日常管理等。

#### (2) 境外销售

公司境外销售产品包括谐波减速器及精密零部件、机电一体化产品等，其中谐波减速器和机电一体化产品采用直销与经销相结合的模式，精密零部件采用直销模式。公司境外销售主要采取FOB国际贸易方式结算。公司少数境外经销产品主要通过进口国当地的经销商进行销售。

## (三) 所处行业情况

### 1、行业的发展阶段、基本特点、主要技术门槛

#### (1) 精密谐波减速器行业

我国精密减速器行业发展较晚，谐波传动技术于20世纪60年代初引入我国，后来逐渐广泛应用于工业机器人、服务机器人、数控机床、医疗器械和核电等行业。大部分市场份额由外资品牌占据，且产品售价较高、交货周期较长，成为制约我国工业机器人产业发展的重要瓶颈之一，国产替代的需求也日益强烈。目前我国正处在转型升级和新旧动能转换的关键阶段，新技术、新产业、新业态、新模式、新产品、新动能加快孕育，智能制造、数字化生产成为近年来推动经济结构优化、动力转换和质量提升的重要力量，对经济运行稳定性、协调性和可持续性的支持作用不断增强。近年来，国内谐波减速器产业也在国家政策支持下不断发展。谐波减速器行业受益于政策和主要下游行业的驱动，迎来快速发展时期，国内从事谐波减速器的研发和生产的厂商有所增加，技术水平有所提高，产品系列逐渐丰富，并已成功突破了国际品牌在国内市场的垄断。国产自主品牌通过与国内机器人生产商达成合作，其在国内市场已经占据了一定的市场份额。

综合来看，我国谐波减速器行业处于成长期阶段，市场成长迅速，虽然我国已成为全球最大的工业机器人市场，但以精密谐波减速器产品为代表的核心零部件总体供给量存在较大缺口，下游装备制造厂商需求尚未得到满足。随着行业内企业规模化生产的实现与下游工业机器人等产业的快速发展，未来行业规模将持续扩大。

谐波减速器行业属于技术密集型产业，产品技术壁垒较高，进入门槛较高。产品研发和技术创新均要求企业具备较强的技术实力以及研发资源。随着工业机器人以及各行业的飞速发展，谐波减速器呈现快速迭代的特点，这需要行业内的企业进行持续的技术创新并准确把握技术的发展

趋势。谐波减速器的制造工艺较为复杂，谐波减速器的工作原理是利用波发生器使柔轮产生可控弹性变形，并与刚轮啮合来传递运动和动力，因此，谐波减速器的零部件加工精度要求较高，特别是波发生器、柔轮和刚轮的加工精度，直接影响到谐波减速器的传动精度、效率和使用寿命，谐波减速器的加工不同于传统机加工行业，属于超精密加工，同时需要保证产品的可靠性、一致性等要求。对企业的加工能力提出了更高的要求。同时，谐波减速器的装配工艺也较为复杂，需要经过精密的定位、调整 and 检测等工序，才能保证谐波减速器的传动精度和性能。目前我国谐波减速器行业正在处于快速发展阶段。

### （2）行星滚柱丝杠行业

丝杠是一种高精度、高负载、高刚性的机械传动装置，通过多个滚柱与丝杠的啮合实现高效动力传输。相比传统滚珠丝杠，行星滚柱丝杠具有更高的承载能力、更长的使用寿命和更好的动态性能，因此在人形机器人、高端装备制造、半导体设备及工业机器人等领域得到广泛关注。根据行业研究数据，2023年全球行星滚柱丝杠市场规模较小，但随着液压电动化及具身智能机器人行业的发展，将会带动行业的爆发。目前，全球行星滚柱丝杠高端市场仍由欧美企业主导，其占据了高端市场较大份额；中端市场则有日本企业占据重要地位，而中国厂商加速技术攻关，逐步实现国产替代。行星滚柱丝杠属于技术密集型和资金密集型产业，进入门槛极高，主要体现在：设计与仿真技术壁垒。行星滚柱丝杠涉及到材料、摩擦动力及结构设计等多门学科，其核心零件滚柱与丝杠、螺母之间存在多点接触并直接影响传动效率和寿命，需精确计算载荷分布、刚度、摩擦热变形等参数，故齿形优化设计难点较大，且需反复试验优化。另外生产加工核心设备高精度螺纹磨床高度依赖外国进口，受出口管制。进口设备单价高，且交货周期长，对企业固定资产投资压力大，严重影响产线建设进度和产品交货、研发周期。

### （3）精密液压传动行业

液压精密传动技术在我国的发展历程与工业化进程紧密相连，其基本特点主要体现在高功率密度、精密可控性和复杂系统集成等方面。作为动力传输的重要方式，液压系统能够在紧凑空间内传递极大的动力，特别适合重型机械应用。其核心的液压元件包括液压泵、阀、马达、油缸、液压系统及装置五大类型。我国是液压制造的大国，但产业大而不强。目前大多数液压产品处于价值链的中低端，高端产品主要依赖进口。液压行业的发展远不能适应主机装备配套，已经成为制约我国装备制造业做强的瓶颈之一，主要反映在：自主创新与基础研发能力不足、产业集中度与品牌影响力低、产品可靠性与耐久性不能满足主机要求、基础材料与配套件亟待提高等。随着市场在对液压产品数量、品种需求增多的同时，也对液压产品提出了高压化、智能化、精准化、集成化、绿色化等新的更高的要求。未来，随着智能制造和绿色制造的发展，国内液压行业正朝着智能化、节能化方向加速追赶，在数字液压、智能液压等新兴领域逐步形成自主创新能力。

## 2、公司所处的行业地位分析及其变化情况

### 1、智能机器人

智能机器人技术已经成为衡量一个国家科技发展水平和国民经济现代化信息化的重要标志，随着我国经济的快速发展和科技水平的提高，智能机器人行业已是我国战略性新兴产业中的重要发展领域。我国智能机器人市场规模庞大，随着数字经济与实体经济深度融合，我国智能机器人产业已形成覆盖全产业链的完整生态体系，国产化率持续提升至75%以上，在工业机器人、服务机器人等领域实现规模化应用。当前产业已渗透国民经济72个行业大类、230个行业中类，在核心零部件、软件开发、本体制造、系统集成等四个环节的基础上，智能运维、数字孪生等新兴服务环节快速崛起，产业附加值不断提升。目前，智能机器人产业整体呈现出关键环节向创新平台、智能技术和新兴服务集中；技术向深度智能驱动、高效以虚驭实、泛在敏捷操作及多元感知交互方向演进；生态由封闭体系走向开放化，呈现多方主体协同发展的趋势。

智能机器人共分为决策、感知、执行三大系统。而精密谐波减速器和行星滚柱丝杠作为执行系统中最为核心的零部件，其关键程度不言而喻，分别控制着智能机器人旋转、直线运动，是运行精度、刚性和精度保持性的最重要关键功能部件。在旋转方面公司围绕自主开发的全新齿形设计理论体系基础，攻克结构设计、材料应用、寿命预测模型等难题，研制出全新一代智能机器人用轻量化、小型化、高效率谐波减速器，其关键性能具有领先的研发技术优势；在直线方面公司依托高精、高效特种制造装备，以及在金属加工领域近30年的工艺打磨，在直线产品在加工效率方面具有明显优势。公司从螺纹牙不同齿形的啮合特性分析入手，提出了一种全新的材料-结构轻量化研发设计体系，使其自研自制的行星滚柱丝杠在精度、效率、线速度、行程、噪音等方面与同类产品相比具有显著优势。

## 2、高端数控机床

在当前全球产业链重构和科技竞争加剧的背景下，我国制造业向高端化、智能化转型的步伐持续加快，高端数控机床作为“工业母机”的战略地位进一步凸显。最新数据显示，数控机床已承担我国制造业60%-70%的关键加工任务，成为支撑产业升级的核心装备。其中，高精度数控转台作为多轴数控加工的核心功能组件，其价格占机床整体的比例较高，位于上游关键核心零部件环节，是数控技术中难度最大、应用范围最广的技术之一。该产品集机械设计、精密制造、伺服控制等多项尖端技术于一体，是衡量国家高端装备制造水平的重要标志。面对日益复杂的国际经贸环境和关键技术封锁风险，加快突破高精度数控转台等“卡脖子技术”，构建自主可控的产业链供应链，已成为保障我国制造业安全发展的战略选择。

当前数控转台作为典型的高端机电一体化系统，其市场格局呈现明显的技术梯度特征：中低端市场主要由中国大陆及台湾地区厂商主导，而高端市场仍被日本、德国、瑞士和美国等国际巨头公司垄断。从技术路线来看，过去传统的转台产品仍保持三种基本结构形式：蜗轮蜗杆传动结构、滚子凸轮传动结构和直驱电机结构。其中，蜗轮蜗杆传动间隙对转台精度和可靠性的影响很大，需要定期调整蜗轮蜗杆间隙，且精度、载重性能、精度保持性能一般；滚子凸轮传动结构的数控转台的滚子负载有限，易损坏，需要频繁更换，大幅增加使用成本。直驱电机结构的数控转台，电机直接带载，刚性不足，且转台高度依赖价格较贵的高性能编码器进行控制。公司研制的基于特制高刚性谐波的数控机床转台兼具高刚性和高精度，配套的伺服驱动器融合了减速器齿轮动态啮合数学模型；具有超快动态响应性能；基于谐波特性可以实现零间隙，能够胜任高硬度金属材料重切削加工，性能稳定，精度保持寿命长。

## 3、行业地位

作为国内谐波减速器行业的龙头企业，公司较早完成了工业机器人谐波减速器的技术研发并实现大规模产业化，率先打破国外垄断，显著降低了国内机器人行业的供应链成本和交付周期。经过多年发展，公司已积累了一大批工业机器人、数控机床等高端装备领域的优质客户，并成功进入国际主流市场。

近年来，公司在具身智能机器人核心关节部件领域取得重要突破，自主研发的高扭矩密度谐波减速器和一体化关节模组，已在国内具身智能机器人产业链占据领先地位，成为多家头部具身智能机器人企业的核心供应商。同时，公司的精密传动解决方案已广泛应用于服务机器人、医疗机器人等高精度场景，进一步巩固了在机器人核心零部件行业的技术优势。

此外，公司以高精度数控转台为代表的一系列机电一体化产品也获得了市场广泛认可，为高端装备制造领域提供了关键技术支持，并成为公司新的业务增长点。未来，公司将进一步深化在机器人核心部件领域的创新，推动国产精密传动技术在全球市场的竞争力。

## 3、报告期内新技术、新产业、新业态、新模式的发展情况和未来发展趋势

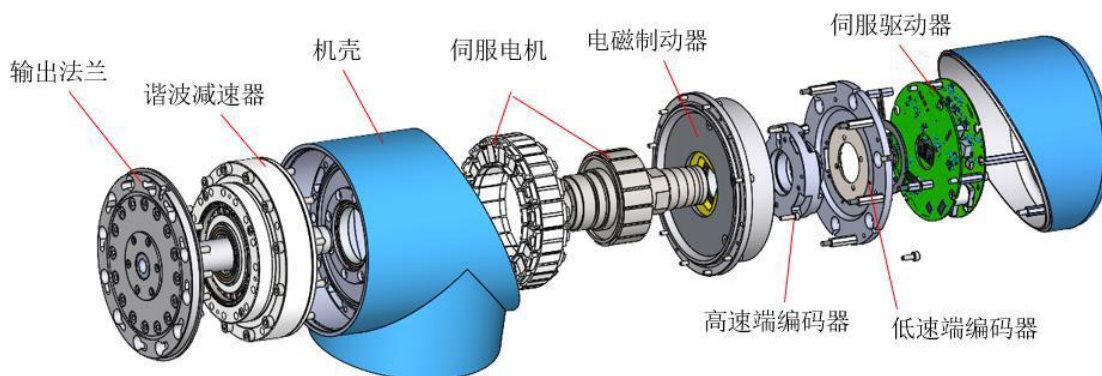
随着智能化时代的到来，新产业、新模式对传统谐波减速器提出了新要求。针对现有机器人在整体在力学自适应反馈、精度控制以及状态预测等智能化水平上表现不佳。公司提出了具有力

矩、温度、振动多维状态感知的智能谐波减速器设计方法，将 MEMS 薄膜应变与温度传感器原位集成设计于谐波减速器上，实现对减速器整体状态的实时感知与反馈，形成智能化谐波减速器的设计-制造-测试迭代优化设计方法。在此基础上，开发系列化智能减速器产品，拓展了智能装备行业的应用。

机电一体化结合智能化反馈决策已经成为行业发展的趋势，其是指机械、电子、计算机、自动控制、传感器、人工智能等技术有机结合的综合性技术。现代科技的发展使得机械与电子的融合越来越紧密，光、机、电、液一体化的趋势越来越明显，机电一体化技术已成为实现机械工业高效、自动化和柔性化的关键所在，以数控机床、机器人等为代表的典型机电耦合产品得到越来越广泛的应用。随着工业生产向着高精密度、人机协作、移动灵活等方向发展，机电一体化作为可以贴合上述发展趋势的工业技术，在精密传动装置领域的技术路线通过与智能化感知和决策的融合也得以越来越广泛发展，其典型应用场景如下：

### 1) 工业机器人关节

关节是实现机器人行动和执行任务的关键技术部位，目前机器人关节面临的主要问题是装配成本高、关节体积大等。一体化的机器人关节设计是将精密减速器、电机及驱动器、传感器等组成一个基本的传动单元，可以提高机器人的灵活性，减少制造时间和总体成本。通过采用模块化关节，拥有标准化的独立工作单元，同时能够与各种其他部件和系统接口匹配，以创建复杂的机器人系统。总体上，工业机器人采用机电一体化关节设计已成为行业重要发展方向。



精密减速器机电一体化模组示意图

### 2) 电液驱动关节

液压传动是以液体为工作介质，通过驱动装置将原动机的机械能转换为液体的液压能，然后通过管道、液压控制及调节装置等，借助执行装置，将液体的压力能转换为机械能，驱动负载实现直线或回转运动。足式机器人腿部的运动可以通过液压驱动系统实现，由伺服电机驱动液压泵，通过过滤器、歧管、蓄能器和其他管路系统向机器人的腿部执行器输送高压液压油。液压系统正在向机电液一体化和集成化方向发展。机电一体化可实现液压系统的柔性化和智能化，充分发挥液压传动出力大、惯性小、响应快等优点。



电液驱动关节结构示意图

### 3) 机床数控转台

近几年，随着我国高端制造业客户对零件加工的精密度要求越来越高，作为工业母机的国产数控机床向高响应、高效率、高精度、高刚性方向发展，其中，数控加工中心（特别是四轴、五轴机床）的需求增长迅速，带动了与之相匹配的数控转台快速发展。数控机床加工精度很大程度上受数控转台承载力及动态特性影响，因而高性能的数控转台设计、制造一直是数控机床领域的难点问题。

数控转台为复杂机电系统，是数控机床的主要功能部件之一，能极大提高数控机床的加工效率、加工精度，一定程度上决定了数控机床整机的加工性能和技术水平。在高端数控机床加工中，数控转台通过提供机床回转坐标，作为机床的第四/五轴，起到保障加工质量的关键作用。

由于谐波减速器具有精度高、体积小、传递扭矩大、成本低等优点，以谐波减速器和伺服电机为主要组件的谐波转台能够适应各种机床的生产需求，近年逐渐受到关注。谐波转台主要满足精密模具、新能源、高端装备、半导体、医疗器械、3C 等领域的加工需求。

### 4) 移动机器人旋转关节

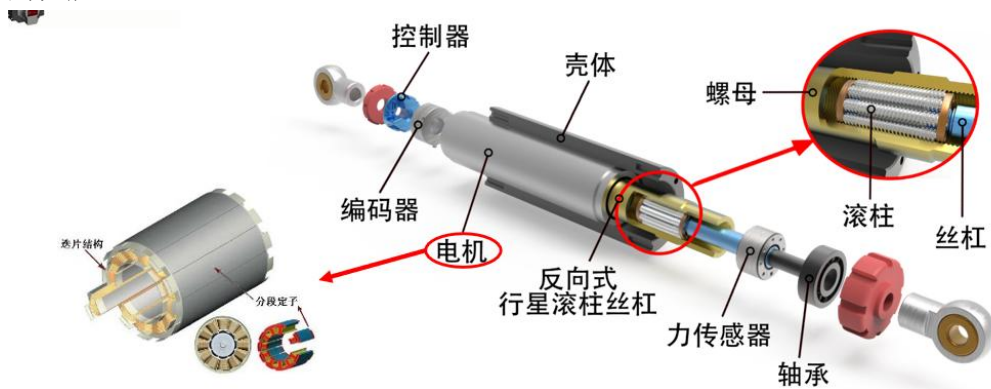
移动机器人为实现多自由度，其各个部位的控制均需有关节处搭载电机，故电机数量较传统工业机械人有大幅提升。类比工业机器人，“电机+减速器”的集成逐渐成为移动机器人需要大角度旋转的关节（以下简称“旋转关节”）的主要动力组合。随着移动机器人部分关节因体积、重量等边界条件限制，需要采用轻量化的技术路径，谐波减速器凭借体积小、质量小、减速比大、扭矩密度较高、轴向尺寸小等特点以及能在密闭空间、介质辐射的工况下正常工作等优点，“无框电机+双编码器+力矩传感器+谐波减速器”这类方案得到越来越多的应用。



旋转关节示意图

5) 移动机器人线性执行器

机电一体化直线伺服关节由高精度、大承载的行星滚柱丝杠与高功率密度直驱电机等组成，是机器人的直线运动核心零部件。随着智能机器人等领域向全电化、轻量化、绿色化发展的需求，对电驱直线伺服关节的力重比、定位精度、寿命等关键性能提出了更高的要求。相比于液压驱动关节，具有效率高、力重比大、寿命长、易维护、高可靠、便于控制等优点，可大幅提高关节使用性能。



线性关节结构示意图

二、经营情况讨论与分析

2025 年，制造业自动化刚需持续释放，全球工业机器人市场需求复苏；随着 AI 技术与物理世界链接逐步打通，具身智能产业迈入规模化发展阶段，具身智能机器人产业化落地成为行业核心增量。虽然地缘政治博弈与全球供应链重构仍在延续，中国依托新能源产业、高端制造升级及具身智能机器人产业的兴起，推动核心零部件国产替代进程全面加速。在此行业格局下，公司凭借核心技术壁垒与前瞻产业布局，经营业绩实现大幅增长，核心业务竞争力持续强化。报告期内，公司实现营业收入 570,714,025.26 元，归属于上市公司股东的净利润 124,366,913.57 元。公司谐波减速器除了在中国市场继续占据绝对领先份额以外，在全球市场品牌影响力逐步提升，实现了国际头部机器人客户的批量交付，同时，公司进一步巩固了在具身智能场景谐波减速器的领先地位，客户数量和产品出货量大幅度提高，市场占有率全球领先。公司机电一体化旋转执行器业务规模稳步增长，推出了专用于具身智能场景轻量化、智能化专用关节模组，实现了核心传动部

件的横向整合，行业领导地位愈加稳固；行星滚柱丝杠、电液伺服等直线传动机构实现规模化量产，全面切入具身智能机器人、高端数控机床、智能汽车等核心供应链。

从行业长期发展来看，核心驱动因素依旧主导产业趋势：制造业自动化升级已成为企业必选项，是保障供应链安全、提升核心竞争力的关键手段；具身智能机器人等服务机器人赛道有望打开更大增量市场空间，应用场景持续拓展；AI大模型、3D视觉、力控技术深度融合，推动机器人向智能化、柔性化、自主化演进，对核心传动部件的性能要求持续升级。公司始终坚定看好工业自动化及机器人行业，致力于成为全球领先的机器人及智能装备核心传动部件供应商。

我司依托在精密机构设计、伺服控制、电机驱动方面的深厚积累，深研流体传动领域数十年，自主开发“高压微小排量伺服电机泵”技术平台。2025年全球首台高压微小排量伺服电机泵于我司产线落地，填补了市场上在微型液压执行方向的多个技术空白。伺服电机泵系列产品实现了容积泵结构与伺服电机的深度融合与紧凑集成，并在部分泵体结构中创新性地引入二维活塞运动机制与滚子结构支承技术，在保证流体输出精准控制的同时，优化配流设计，大幅提升功率密度、响应速度与运行稳定性，特别适合空间紧凑、动态复杂、控制闭环要求严格的应用场景。公司已与头部汽车智能底盘系统提供商就伺服电机泵在汽车智能主动悬架、电动转向与线控制动等关键子系统中的应用展开深度合作。

公司在报告期内顺利完成定向增发发行工作，为产能扩张与技术升级筑牢资金基础；募投的“新一代精密传动装置智能制造项目”于2025年正式启动建设，产能稳步爬坡，核心产品产能利用率始终维持在高位水平。募投项目的落地实施与现有产能的高效释放形成协同效应，不仅大幅提升了谐波减速器、机电一体化执行器、行星滚柱丝杠等核心产品的规模化供应能力，更依托智能化制造体系实现了产品良率与生产效率的持续优化，有效匹配了工业机器人复苏与具身智能机器人产业化带来的增量需求。随着产能规模持续扩张、产能利用率保持高位运行，公司供应链稳定性与交付能力得到全面强化，进一步夯实了在全球精密传动领域的竞争壁垒，为抢抓行业增长机遇、深化海内外市场布局提供了坚实的产能支撑。

报告期内公司研发费用较去年同期增长8.70%。研发端持续保持高强度研发投入，不断加大海内外高端技术人才引进力度，持续扩充核心研发团队，构建起兼具技术攻坚与创新活力的专业人才梯队。公司研发工作双向发力，一方面深度贴近下游工业机器人、具身智能机器人、高端装备等客户的实际应用需求，精准匹配场景化、定制化的产品开发要求；另一方面前瞻布局精密传动领域底层核心技术，持续引领行业技术创新与迭代方向。聚焦具身智能机器人轻量化、微型化、低噪音等关键技术持续攻关，不断迭代升级谐波减速器的精度、刚性与使用寿命，成功突破行星滚柱丝杠规模化精密制造、精度一致性管控等行业瓶颈，持续丰富直线伺服关节产品矩阵；同时持续深化国家级、省级科研平台建设，不断拓展产学研合作深度与广度，联合高校及科研院所协同攻克核心技术难题，全面强化自主可控的技术壁垒，为产品迭代与新场景拓展提供坚实技术支撑。

坚持围绕智能机器人、工业智能装备及自动化不动摇是公司长期的战略决策，具有广阔的发展前景。具身智能机器人工业自动化是智能制造的重要组成部分，是制造业转型升级的关键技术，也是未来发展的趋势，是绿的谐波增强竞争力的重要战略选择。

## 非企业会计准则财务指标的变动情况及展望

适用 不适用

### 三、报告期内核心竞争力分析

#### (一) 核心竞争力分析

适用 不适用

## 1、技术研发及创新优势

公司多年以来深耕精密传动领域，在精密传动装置研发、设计方面取得了诸多成果。公司突破了以传统 Willis 定理为基础的渐开线齿轮设计理论，以自主开发的“P 型齿”数学模型、误差修正方法、动态补偿方法等为基础，建立全新齿形设计理论体系，并通过发展振动噪声抑制、啮合刚度等技术，研发的谐波减速器产品在关键性能指标上均达到或超越国际领先水平。

与此同时，公司创新提出了一种基于动力学模型、机电耦合模型和关节散热模型的数控转台优化设计方法，构建了一种非线性动力模型及自抗扰耦合控制算法和机械振动抑制自适应滤波技术，将基于 PCT 国际发明专利技术的专用谐波减速器与高功率密度力矩电机、高速实时伺服运动控制系统一体化设计，设计控制算法融合了减速器齿轮动态啮合数学模型，开发出新一代具有高集成度、高刚性、高精度等优点的机电一体化产品，其技术水平达到国际先进水平。

从研发能力来看，公司设有江苏省谐波减速器工程研究中心、江苏省工业企业技术中心，江苏省精密谐波减速器工程技术研究中心、苏州市仿生机器人用关键零部件核心技术重点实验室、江苏省具身智能机器人技术重点实验室，并与上海交通大学、浙江大学苏州工业技术研究院、东南大学合作设立了浙大绿的谐波传动实验室、机器人驱动技术联合工程研发中心、机器人与数控机床技术联合研发中心，还设有江苏省博士后创新实践基地等研发机构，研发实力与技术创新水平突出。依托上述先进的研发平台，公司在谐波减速器设计理论、齿形研究、传动精度、疲劳寿命、振动噪声抑制、精密加工等方面持续进行研发投入，在一种高强度柔轮优化技术、轴承优化、大功率无刷电机转矩波动控制技术、微型高响应控制泵技术等领域拥有核心技术。行星滚柱丝杠产品作为公司重点拓展的高端精密传动部件，已初步形成具有自主知识产权的完整技术体系。截止报告期，公司已拥有境外专利 6 项，国内专利 216 项，并将相应专利技术和核心技术应用至谐波减速器、行星滚柱丝杠和机电一体化产品中，构建了完善的核心技术专利布局，为产品性能提升和市场竞争强化提供了坚实的技术支撑。

从技术水平看，公司是国家级单项冠军示范企业、国家专精特新小巨人企业、国家高新技术企业、江苏省民营科技企业。公司现拥有一支具有丰富科研经验、事业强的研究队伍，涵盖了理论研究、模型设计、制造工艺等多个方面。在技术负责人左昱昱、李谦等高工的带领下，近年来，研发团队承担了多项国家级、省级重大科研项目，取得了一系列科研成果并成果转化。公司在谐波减速器领域具有领先的技术研发水平，已通过 ISO9001、ISO14001 及 IFTA16949 国际质量体系认证，并积极参与、承担了 GB/T35089-2018《机器人用精密齿轮传动装置试验方法》、GB/T 34884-2017《滚动轴承工业机器人谐波齿轮减速器用柔性轴承》及 GB/T30819-2014《机器人用谐波齿轮减速器》等 7 项国家标准的编制。

## 2、品牌及产品优势

公司凭借着出色的研发水平、先进的制造工艺和优异而稳定的产品质量，近年来先后荣获“2024 年机械工业科学技术奖二等奖”、“2021 年教育部科学技术发明奖一等奖”、“2021 年苏锡常首台（套）重大装备”、“2019 年度上海市科技进步一等奖”、“第二十二届中国国际工业博览会 CIIF 机器人奖”、“第二十一届中国国际工业博览会大奖（首届大奖）”、“江苏省科技进步奖”等奖励。

随着下游行业的发展，机器人及机器人关节为高度机电耦合系统，机电一体化模组将减速器及其他部分零部件进行模块化集成，能够提升减速器产品的功能属性和适用场景，降低厂商部件采购种类，减少安装环节、提高集成效率，并降低工业机器人的开发和应用门槛，让下游制造商更加专注于其机器人应用场景的开发，促进下游行业使用效率的提高和生产成本的降低，迎合了下游行业客户的市场需求。对产品的传动精度、传动比、承载能力、传动效率、使用寿命、体积、重量等方面产生了更为多元的需求。在与众多优质客户的合作过程中，公司持续进行技术创新和产品升级，具备了产品个性化开发和生产能力，通过在参与客户工业机器人产品的前端设计环节，充分了解客户的设计和生需求，凭借自身研发技术和经验积累，能够针对客户产品的特性创新

开发和设计更加合理的机电一体化解决方案。目前，公司紧抓机电一体化趋势，攻克了机电一体化以及微型电液伺服等技术壁垒，研发出了全新一代机电一体化产品，随着新产品规模扩张，将有利于巩固公司行业龙头地位。

### 3、精密制造工艺与质量控制优势

公司核心团队从事精密传动领域超 20 年，在产品的质量管控、制造工艺等方面积累了丰富的经验。公司发展完成了机械设备改造和控制系统二次开发，基于高精度直线光栅尺、超程和参考点传感器、自制液压夹具等装备，实现了自动对刀、自动修磨、自动补偿及工艺升级等功能，掌握了精密测量、精密切削、小模齿轮加工、薄壁金属零部件制造等关键生产工艺，建立起了完备的谐波减速器生产制造体系，提高了公司对新型高性能谐波减速与驱控一体化模组产品的关键零部件加工精度，从而保障了产品精度寿命的前提下，有效帮助提升产品整体刚度与输出效率，保证产品加工的一致性。

此外，公司积极拥抱智能化、数字化浪潮，通过引入自动化生产，基于高端数控机床、机器人全自动作业、MES 及 ERP 管理、柔性化制造、网络数字化控制、智能检测等技术，设计与优化自动化生产工艺，利用专用工装夹具，核心零部件关键尺寸在线检测、模块化装配和装配在线检测等技术手段，通过软硬件的配合，极大改善谐波减速器工艺制造流程，数字化产线按照不同零件的加工工艺进行模块化设计与设备排布，实现加工效率的最优化，提高精密谐波减速器的加工精度、生产效率和品质稳定性。在制造方面，通过制造和研发团队共同进行生产工艺攻关，先后解决了因生产工艺限制使得产品一致性与稳定性较差的难题，实现了制造工艺的优化设计，从而提升了公司在业内的全球竞争力。公司也被评为“江苏省智能制造示范车间”。在激烈的市场竞争中，绿的谐波快速发展壮大，并推动了我国机器人产业的迅猛发展。通过数字化改造，摆脱了传统观念中制造业企业“环境差、污染大、管理乱”的固有印象，树立了强大的民主自主品牌形象。

### 4、产业链覆盖优势

公司是全球唯一一家实现精密谐波减速器全零部件自主供应的制造商，与国内外先进制造企业的长期合作，使公司在精密加工领域积累了丰富的经验，精密加工能力较强。从基础原材料的研究和选择、零部件粗加工、精密加工到谐波减速器整机的装配，公司均可自主完成。在质量控制方面，拥有国内先进的检测设备，并建立了从原材料入库、生产环节、零部件装配、成品检测至产品出库全过程质量闭环控制体系。公司为生产和装配的关键环节提供高标准检测环境，生产过程中的每个零部件都有严格的质量检查程序，以确保产品质量的稳定性；品质控制涵盖了新产品开发、供应商管理、原材料检验、装配检验、成品检验、客户反馈、数据分析等，不仅可以充分的管控产品性能和质量，更是大大降低了生产成本，在确保质量不输进口同类产品的前提下，具备了更优的性价比、更强上下游协同开发能力、更快服务响应速度和更短的订单交期。

随着国家对智能制造产业的支持和下游市场的需求，公司持续进行产业链横向拓展，通过积极研发生产高功率密度电机、伺服驱动、电液伺服阀等机电一体化产品主要核心部件，使得公司能够在全产业的价值链内更好地配置生产资源，丰富产品结构，提高营运效率和灵活性，增强竞争力和抗风险能力。

### 5、贴近客户定制化服务

随着机器人产业进入高质量发展新阶段，行业竞争格局正从产品导向转向服务能力导向。这一演变对上游精密减速器企业提出了更系统的要求。一方面，在技术协同层面，机器人整机厂商在提供终端解决方案时，需要减速器供应商深度参与系统匹配和性能优化，这就要求减速器企业具备从理论计算到实际应用的全链条技术支持能力，发挥技术、产品、服务等整体优势，加快响应速度，提升将行业空间转化为订单的能力；另一方面，在市场需求层面，随着机器人应用场景的持续拓展，差异化、定制化需求显著增加，企业必须建立快速的需求响应机制和柔性化生产体

系，如何通过及时的技术服务能力取得客户信任，并随后通过快速的产品设计、制造、供货满足客户需求，是精密减速器企业核心竞争力的重要体现。

## (二) 报告期内发生的导致公司核心竞争力受到严重影响的事件、影响分析及应对措施

适用 不适用

## (三) 核心技术与研发进展

### 1、核心技术及其先进性以及报告期内的变化情况

序号	技术名称	产品应用	技术来源	技术水平及先进性	是否取得专利保护
1	大规模智能制造工艺及闭环质量控制体系	谐波减速器	自主研发	基于柔性化定制、MES 制造管理、适应系列化产品的多功能柔性化在线测试等手段实现产品的大规模智能制造。	否
2	快速化性能测试体系	谐波减速器	自主研发	建立了高效率、高精度、自动测试的等效寿命测试及疲劳性能预测方法。	是
3	精密谐波减速器全生命周期评估	谐波减速器	自主研发	建立应用数据库，实现最优化性能匹配及产品全生命周期性能评估。	否
4	谐波减速器设计理论	谐波减速器	自主研发	跳开了传统的渐开线理论，发明了全新的“P 型齿”，大幅提升了谐波减速器的输出效率和承载扭矩，产品背隙、双向传动精度、重复定位精度等关键性能均达到国内领先水平，额定寿命大幅提高。	是
5	特殊场景定制型谐波减速器	谐波减速器	自主研发	基于抗磨新材料、特殊材料处理等工艺适用于特殊场景的定制型谐波减速器。	是
6	轻量型精密谐波减速器的研发技术	谐波减速器	自主研发	基于新材料、新工艺的轻量型谐波减速器，实现终端产品轻量化、低能耗、环境友好的诉求。	是
7	谐波减速器用专用轴承	谐波减速器	自主研发	通过轴承优化等工艺提升产品寿命。	是
8	一种中空谐波减速器	谐波减速器	自主研发	通过结构优化的可供中空走线的高精密谐波减速器。	是
9	一种扁平化谐波减速器	谐波减速器	自主研发	特别适用于超小空间的谐波减速器。	是
10	3D 仿真系统	谐波减速器	自主研发	通过建立基于 Java 3D 交互的精密谐波减速器 3D 仿真系统，实现便捷的谐波减速器的参数化统一建模、实时动态模拟与快速分析算法、误差修正方法，搭建了便捷、高效的仿真平台，并建立起包括材料本构参数、齿轮结构参数、齿轮装配参数、齿轮运动学参数等具有自主知识产权的全新齿形设计理论体系。	否

序号	技术名称	产品应用	技术来源	技术水平及先进性	是否取得专利保护
11	一种三次谐波减速器	谐波减速器	自主研发	采用了全新的结构和齿形设计，利用三次谐波技术取代了二次谐波技术，在扭转刚度以及单向传动精度上有显著提升，产品的各项关键性能达到了国际领先水平。	是
12	数控机床谐波转台技术	数控机床	自主研发	高度集成一体化，内置超高精度、高刚性机床专用谐波减速器、高功率密度、低齿槽转矩力矩电机，实现高绝对定位精度、高输出转矩、无间隙、高刚性、高效率。	是
13	喷嘴挡板式电液伺服阀	机电一体化产品	自主研发	采用两级液压放大器结构，突破了力矩马达中衔铁组件的传统压装工艺；产品实现体积小、重量轻、响应高等特点。	是
14	Magic-work 边缘管理系统	工业自动化配套软件	自主研发	拥有 MES、SCADA、WMS 系统的功能，侧重智能车间建设中设备层与信息化层的数据桥梁搭建，能有效地解决机床实时监控、制造数据管理、协同作业等数控加工中存在的效率低、易出错、不受控、管理不科学等诸多问题。	是
15	一种模块化谐波传动数控转台技术	数控机床	自主研发	区别于传统数控转台，采用特别定制高性能谐波减速器作为传动减速装置，通过高度模块化设计，使产品具备结构简单，加工安装便利，传动精度高且具有卓越的承载能力，适合大范围使用。	是
16	液压制动三次谐波减速一体机	机电一体化产品	自主研发	将高扭矩力矩电机、三次谐波减速器及液压制动器集成化，基于三次谐波减速器的高刚度、高精度与高扭矩输出特性，结合液压制动器小体积大摩擦力矩的特点，具备对外输出高刚度、高精度和大扭矩的同时，提供超大制动力矩的输出特性。	是
17	一种高强度柔轮优化技术	谐波减速器	自主研发	突破了谐波减速器柔轮在工作工程中易磨损的问题，提高柔轮刚性，提升了谐波减速器产品性能。	是
18	关节模组用谐波减速器装置	谐波减速器	自主研发	通过设计优化，产品整体体积及重量大幅减小，延长其使用寿命，运行稳定精度更高，利于关节模组小型化的需求。	是
19	机器人用液压驱动关节技术	机电一体化产品	自主研发	将液压执行器、电液伺服阀、位置传感器及压力传感器的检测元件进行模块化集成设计，满足未来移动及智能机器人的发展需求，拓展应用场景。	是
20	高负载谐波减速器	谐波减速器	自主研发	基于新工艺、高冲击韧度材料提升产品刚性与使用寿命，适用于高精度大负载场景应用。	是
21	满载球滚子的柔性轴承	谐波减速器	自主研发	通过结构优化与新工艺，增加接触表面积增大承受力面积，提高波发生器的疲	是

序号	技术名称	产品应用	技术来源	技术水平及先进性	是否取得专利保护
				使用寿命，使产品可承受更大载荷，延长使用寿命。	
22	谐波数控转台主从控制系统	机电一体化产品	自主研发	解决传统数控系统的封闭性问题，将机床控制信息作为第一驱动信息，位置信号作为第二驱动信息，实现机床第四轴和/或第五轴与第一轴和/或第二轴和/或第三轴协同运作。	是
23	一种带输出制动的三次谐波第四轴转台技术	机电一体化产品	自主研发	将三次谐波减速件、支撑件、动力件及制动件优化集成，使检测件可实时监测液压制动件内相关数据并传递至产品，另通过结构优化设计使产品实现较高刚度、高输出精度及低反向背隙。	是
24	交流伺服系统电压前馈补偿技术	机电一体化产品	自主研发	在交流伺服驱动器电流环中加入电压前馈补偿，大幅提升电流环的跟踪响应能力，提升产品性能。	是
25	机器人关节交互力感知与控制方法	机电一体化产品	自主研发	从机器人关节驱动器电信号获取对外交互力，实现精准闭环与力控，降低产品体积与复杂性，提高系统带宽。	是
26	Magic-Scada 数据采集监控系统	工业自动化配套软件	自主研发	采用 CS 三层架构，对自动化产线内的设备、工艺、配方等数据控制及采集，实现实时与线体总控、MES、智能刀具库、WMS 等信息化系统交互，实现生产环节数据可视化，提升管理效率。	是
27	一体化模组过载保护技术	机电一体化产品	自主研发	采用可调式输出结构与独立十字交叉滚子轴承结构，轻量化处理机壳承载件以及驱动控制编码器一体板的设计方式，实现产品过载保护功能，极大地提升了产品耐冲击能力的同时，缩短了产品整体轴向长度，提高产品稳定性。	是
28	内嵌电磁制动的机电一体化模组	机电一体化产品	自主研发	通过中空一体的构型特征，配套内嵌电子制动组件，简化制动组件结构，实现整机产品小型化、轻量化。	是
29	超薄型外转子一体化关节模组	机电一体化产品	自主研发	通过无框电机的基础上采用外转子结构，大幅提高电机磁通，在同功率密度的情况下实现电机更薄的设计，产品具有结构扁平、输出稳定、结构兼容性高等优点。	是
30	大功率无刷电机转矩波动控制技术	机电一体化产品	自主研发	最大限度利用具有波动性的电网资源，极大地防止欠压、过压等对产品控制系统的破坏。	是
31	微型高响应控制泵技术	机电一体化产品	自主研发	克服现有技术中液压泵体积及重量大，结构复杂等问题，提供一种微型高响应控制泵，利用细小的记忆合金实现微型化，同时利用记忆合金和电动机的高速化直线位移和旋转位移实现高响应。	是
32	超小阻尼谐波减速器	谐波减速器	自主研发	通过结构设计的优化，减小产品体积，减轻重量，使得谐波减速器在同等条件	是

序号	技术名称	产品应用	技术来源	技术水平及先进性	是否取得专利保护
				下运行时，以超小阻尼运行，提高了效率，提高了减速机的输出载荷以及使用寿命。	
33	一种反向行星滚珠丝杠制造工艺	行星滚珠丝杠	自主研发	通过研究外螺纹与齿轮同步磨削、大长径比内螺纹高效磨削、批量产品高一致性快速装调等制造与装配工艺，大幅提高了产品的加工效率、降低了生产成本。	否
34	大力重比直线伺服关节技术	机电一体化产品	自主研发	提出了基于多场耦合的材料-结构-功能一体化拓扑优化设计方法，通过多传感融合的高精度高频响力位混合控制算法和高速重载摩擦副耐磨-抗疲劳-自润滑高技术，大幅提高产品力重比、精度、寿命，降低了生产成本。	否
35	一种复合型密封结构的十字交叉滚子轴承	谐波减速器	自主研发	通过在十字交叉滚子轴承中采用复合型密封结构，采用复合型密封结构，包括轴承内圈、外圈、滚子部分和 PTFE 密封件，通过在骨架油封内侧设置间隙环槽和凸起环，结合密封保持件和橡胶 O 型圈，减少润滑油的流向和压力，提高密封性能。	是
36	一种圆柱滚子与双向推力滚针组合轴承	谐波减速器	自主研发	设计了一种包括轴承支撑件、转动件和转动密封件的圆柱滚子与双向推力滚针组合轴承，通过在外圈支撑件上设置 O 型圈和阶梯孔，实现轴承的外部完全密封，并通过内嵌式连通布置避免预留单独的注油孔，简化密封设计并提高润滑效果。	是
37	一种高防护中空行星减速模组	机电一体化产品	自主研发	设计了一种高防护中空行星减速模组，采用两级高精度中空行星减速件、内转子无框力矩电机和双绝对值编码件，结合模组防护件，实现电机与减速器的有机嵌套和全闭环控制，增强散热性能和结构紧凑性。	是

国家科学技术奖项获奖情况

□适用 √不适用

国家级专精特新“小巨人”企业、制造业“单项冠军”认定情况

√适用 □不适用

认定主体	认定称号	认定年度	产品名称
绿的谐波	国家级专精特新“小巨人”企业	2019年	精密谐波减速器
绿的谐波	单项冠军示范企业	2020年	谐波减速器

## 2、报告期内获得的研发成果

截至报告期末，公司已拥有境外专利 6 项，国内专利 216 项（其中发明专利 62 项，实用新型专利 145 项），外观设计专利 4 项，软件著作权 5 项，并将相应专利技术和核心技术应用至谐波减速器、行星滚柱丝杠和机电一体化执行器等产品中。

报告期内获得的知识产权列表

	本年新增		累计数量	
	申请数（个）	获得数（个）	申请数（个）	获得数（个）
发明专利	9	8	163	62
实用新型专利	10	17	145	145
外观设计专利	0	0	4	4
软件著作权	0	0	5	5
其他	0	0	0	0
合计	19	25	317	216

## 3、研发投入情况表

单位：元 币种：人民币

	本年度	上年度	变化幅度（%）
费用化研发投入	53,907,488.94	49,591,168.30	8.70
资本化研发投入			
研发投入合计	53,907,488.94	49,591,168.30	8.70
研发投入总额占营业收入比例（%）	9.45	12.80	减少 3.35 个百分点
研发投入资本化的比重（%）			

研发投入总额较上年发生重大变化的原因

适用 不适用

研发投入资本化的比重大幅变动的原因及其合理性说明

适用 不适用

4、在研项目情况

√适用 □不适用

单位：万元

序号	项目名称	预计总投资规模	本期投入金额	累计投入金额	进展或阶段性成果	拟达到目标	技术水平	具体应用前景
1	高刚性四轴转台动态精度提升及关键技术研究	1,500.00	186.36	1,532.31	中试阶段	基于专用高精度谐波减速器，通过输出法兰与输出轴构型创新设计与环抱式液压制动等技术，实现优异动态精度、高扭转刚性及倾覆刚性等优点。	国内领先水平	应用于数控机床领域。
2	新型高精度谐波减速器与驱控一体化模组研发及产业化	1,200.00	416.15	1,213.37	小试阶段	基于自主知识产权的谐波啮合齿形“P型齿”设计理论、大扭矩重载工况下刚性提升与保持、总线型力矩柔性控制及低噪声驱控一体化技术，突破传统谐波减速器机构设计、集成化伺服驱动、谐波传动动态补偿等关键技术问题，产品由新型高性能谐波减速器、高功率密度高响应伺服电机、高速实时伺服运动控制系统等组成。	国际先进水平	应用于机器人、数控机床、激光加工装备、医疗器械等领域。
3	超小阻尼谐波减速器研发及产业化	600.00	129.24	711.32	中试阶段	通过结构设计的优化，减小产品体积，减轻重量，使得谐波减速器在同等条件下运行时，以超小阻尼运行，提高了效率，提高了减速机的输出载荷以及实用寿命。	国际先进水平	应用于机器人、半导体、医疗器械等领域。
4	智能谐波减速器的研发	2,000.00	788.86	1,316.53	小试阶段	通过新齿形、材料改性工艺及超精密加工方式的研究，将MEMS应变和温度传感器在谐波减速器上的原位集成制造技术进行了实验研究，并分析温度传感器类似结构参数对其响应时间、灵敏度等输出性能的影响，研究不同材料属性下多层界面应力分布、传热特性对其各自性能的影响。	国际先进水平	应用于智能机器人领域。
5	轻量化、小型化谐波减	600.00	184.66	526.26	研发阶段	提出基于包络原理与多齿啮合共轭曲线，完成渐开线齿面几何精度与加工参数反调修正技术，实现小体积谐波减速器齿形加工工艺；基于高精度直线光	国际领先水平	应用于机器人、半导体设备等领域。

	速器生产工艺及产业化					栅尺和柔性零点定位工装的高效精密加工方法，实现轻量化、小型化产品的生产稳定性与一致性。		
6	行星滚柱丝杠结构设计及制造工艺开发	1,000.00	536.16	881.68	小试阶段	完成跨尺度、多物理场、全要素的分析与设计模型，突破了高精度大承载长寿命行星滚柱丝杠产品的设计瓶颈；通过研究外螺纹与齿轮同步磨削、大长径比内螺纹高效磨削、批量产品高一致性快速装调等制造与装配工艺，大幅提高了产品的加工效率、降低了生产成本。	国际领先水平	应用于机器人、精密数控机床、低空经济等领域。
7	行星滚柱丝杠自润滑表面处理技术	500.00	294.52	551.32	小试阶段	通过揭示表面完整性与组织性能在热处理与表面强化中的创成、遗传、演变规律，建立表面完整性参数、组织性能与工艺参数定量关联模型；突破高速重载摩擦副零件表面耐磨损-抗疲劳-自润滑一体化协同制造的新工艺，实现热处理-磨削-强化表面完整性参数计算仿真、测试表征与试验研究，实现丝杠摩擦副零部件的高精度保持性与长工作寿命。	国际领先水平	应用于机器人、精密数控机床、低空经济等领域。
8	一体化直线关节复杂多工况高频响应动态实时自适应力位混合控制方法	1,000.00	613.19	811.86	研发阶段	针对摩擦、自锁效应、反向间隙等多元耦合非线性环节引起的控制精度不足问题，设计一种基于动态补偿与实时参数优化的力位混合控制伺服策略；通过结合多源信息融合技术，综合利用力传感器、位移传感器和编码器等多种状态信息，构建高精度的力位感知模型；通过多传感融合的高精度高频响力位混合控制算法，提高伺服关节感知精度的同时，自动优化惯量比、速度增益等关键控制参数。	国内领先水平	应用于机器人、精密数控机床、低空经济等领域。
9	一体化直线关节复杂构型精密制造及多维度性能测试技术	1,000.00	761.92	849.06	研发阶段	利用基于激光扫描的精度规划方法，实现大力重比直线伺服关节多材料轻量化复杂构型的精密制造，确保其制造工艺的先进性；通过从一体化关节内部零部件的公差分配出发，通过模糊聚类算法对零部件进行分类、分组和装配单元划分，实现直线伺服关节多维性能测试方法和测试规范。	国内领先水平	应用于机器人、精密数控机床、低空经济等领域。

10	可调支承游隙双列角接触滚柱轴承技术	1,200.00	722.92	722.92	研发阶段	通过在谐波减速器中采用可调支承游隙双列角接触滚柱轴承，解决了现有技术中轴承难以精准调整游隙的问题，提高了支承强度和扭矩输出能力，减少了摩擦和发热，适用于高要求输出的机械臂使用场景。	国内领先水平	应用于机器人、精密数控机床、低空经济等领域
11	复合型密封结构的十字交叉滚子轴承研制	800.00	227.17	227.17	中试阶段	通过在十字交叉滚子轴承中采用复合型密封结构，采用复合型密封结构，包括轴承内圈、外圈、滚子部分和 PTFE 密封件，通过在骨架油封内侧设置间隙环槽和凸起环，结合密封保持件和橡胶 O 型圈，减少润滑油的流向和压力，提高密封性能。	国内领先水平	应用于机器人、精密数控机床、低空经济等领域
12	圆柱滚子与双向推力滚针组合轴承研制	800.00	397.31	397.31	中试阶段	设计了一种包括轴承支撑件、转动件和转动密封件的圆柱滚子与双向推力滚针组合轴承，通过在外圈支撑件上设置 O 型圈和阶梯孔，实现轴承的外部完全密封，并通过内嵌式连通布置避免预留单独的注油孔，简化密封设计并提高润滑效果。	国内领先水平	应用于机器人、精密数控机床、低空经济等领域
13	高防护中空行星减速模組的研发	1,000.00	132.29	132.29	小试阶段	设计了一种高防护中空行星减速模組，采用两级高精度中空行星减速件、内转子无框力矩电机和双绝对值编码件，结合模組防护件，实现电机与减速器的有机嵌套和全闭环控制，增强散热性能和结构紧凑性。	国内领先水平	应用于机器人领域
合计	/	13,200.00	5,390.75	9,873.40	/	/	/	/

情况说明  
无。

## 5、研发人员情况

单位：万元 币种：人民币

基本情况		
	本期数	上期数
公司研发人员的数量（人）	184	118
研发人员数量占公司总人数的比例（%）	16.93	14.34
研发人员薪酬合计	3,285.56	2,055.12
研发人员平均薪酬	17.86	17.42

研发人员学历结构	
学历结构类别	学历结构人数
博士研究生	8
硕士研究生	22
本科	74
专科	80
高中及以下	0
研发人员年龄结构	
年龄结构类别	年龄结构人数
30岁以下（不含30岁）	43
30-40岁（含30岁，不含40岁）	86
40-50岁（含40岁，不含50岁）	47
50-60岁（含50岁，不含60岁）	7
60岁及以上	1

研发人员构成发生重大变化的原因及对公司未来发展的影响

适用 不适用

## 6、其他说明

适用 不适用

## 四、风险因素

## (一) 尚未盈利的风险

适用 不适用

## (二) 业绩大幅下滑或亏损的风险

适用 不适用

## (三) 核心竞争力风险

适用 不适用

## (1) 市场竞争加剧的风险

鉴于高端装备行业的重要战略地位，工业机器人及其核心部件具备良好的市场前景，世界各主要工业国家都投入了大量精力和资源进行相关产品的开发，我国目前也存在一批企业正在从事精密减速器的研发和生产。国际行业巨头凭借自身的底蕴积累具有较强的品牌知名度和市场影响力，在谐波减速器领域长期处于垄断地位，可能针对追赶者采取更激进的竞争策略。随着公司业

务规模的扩大以及知名度的提高，国际行业巨头可能会对公司采取更具针对性的竞争措施，公司可能会面临国际行业巨头更大的竞争压力。

此外，虽然本行业的进入门槛较高，公司已拥有业内领先优势，但若不能保持技术优势、持续研发优势、大规模生产能力优势、品牌影响力，部分竞争对手的进入仍将对公司的行业地位造成潜在威胁。因此，未来公司可能会面临更加激烈的市场竞争。

#### (2) 因技术发展和市场需求变化导致的产品迭代风险

精密传动装置是包括机器人在内的高端装备核心元器件，代表了精密传动技术、机器人核心部件的顶尖水平，随着国内工业机器人和数控机床等高端装备制造业的不断发展，新的应用场景亦层出不穷，市场空间将不断扩大。谐波减速器的研发设计门槛高、工艺流程复杂、资金投入量大，产品品类多、技术迭代速度快，为适应市场新的应用和快速发展，公司需要根据技术发展的趋势和下游客户的需求不断升级更新现有产品和研发新技术和新产品，从而保持技术的先进性和产品的竞争力。但由于谐波减速器等精密传动装置产品的基础研发周期较长，而研发成果的产业化具有一定的不确定性，如果产品研发进度未达预期，公司将面临产品迭代的风险，前期的研发投入也将无法收回。

### (四) 经营风险

适用 不适用

#### 毛利率波动风险

公司近三年的综合毛利率分别为 41.14%、37.54%和 36.91%，处于相对较高水平。未来，公司可能由于市场环境变化、产品销售价格下降、原辅材料价格波动、产能爬坡期设备折旧费用上升、用工成本上升、较高毛利业务的收入金额或占比下降等不利因素而导致综合毛利率水平下降，从而可能对公司盈利能力产生较大影响。

### (五) 财务风险

适用 不适用

#### (1) 汇率波动风险

公司在海外的采购与销售业务，通常以欧元、美元等外币定价并结算，外汇市场汇率的波动会影响公司所持货币资金的价值，从而影响公司的资产价值。近年来国家根据国内外经济金融形势和国际收支状况，不断推进人民币汇率形成机制改革，增强了人民币汇率的弹性，但公司未对汇率波动采取管理措施。如果未来汇率出现大幅波动或者我国汇率政策发生重大变化，有可能会对公司的经营业绩产生一定的不利影响。

#### (2) 税收优惠政策变化的风险

目前公司已取得高新技术企业的认定，可享受高新技术企业优惠所得税率减按 15%税率缴纳所得税。同时，机器人关键零部件行业属于国家鼓励发展的战略性新兴产业，国家出台了多项产业政策，各级政府也都给予一定的财政扶持，为机器人关键零部件行业营造了良好的政策环境，促进了行业的持续稳定发展。

如果未来国家及地方政府税收优惠政策出现不可预测的调整，或是公司未来不能继续被认定为高新技术企业，将对公司的盈利能力和经营情况造成一定的不利影响。

### (六) 行业风险

适用 不适用

(七) 宏观环境风险

适用 不适用

(八) 存托凭证相关风险

适用 不适用

(九) 其他重大风险

适用 不适用

五、报告期内主要经营情况

详见本章节“二、经营情况讨论与分析”相关表述。

(一) 主营业务分析

1、 利润表及现金流量表相关科目变动分析表

单位：元 币种：人民币

科目	本期数	上年同期数	变动比例 (%)
营业收入	570,714,025.26	387,411,303.84	47.31
营业成本	360,091,140.11	241,976,868.35	48.81
销售费用	13,239,427.34	12,949,452.12	2.24
管理费用	26,415,382.20	21,975,728.08	20.20
财务费用	1,726,826.77	-281,673.63	不适用
研发费用	53,907,488.94	49,591,168.30	8.70
经营活动产生的现金流量净额	152,003,651.27	27,981,461.73	443.23
投资活动产生的现金流量净额	-762,288,901.03	-312,077,428.36	不适用
筹资活动产生的现金流量净额	-168,379,505.37	839,833,649.93	不适用

营业收入变动原因说明：主要系工业机器人行业整体回暖，具身智能机器人行业快速增长，谐波减速器及机电一体化执行器销售增长所致。

营业成本变动原因说明：主要系营业收入增长，营业成本相应增加所致。

财务费用变动原因说明：主要系货币资金利息收入减少所致。

经营活动产生的现金流量净额变动原因说明：主要系报告期内营业收入增加，销售回款相应增加所致。

投资活动产生的现金流量净额变动原因说明：主要系报告期内购买理财产品的支付的现金增加所致。

筹资活动产生的现金流量净额变动原因说明：主要系报告期内偿还银行贷款金额所致。

本期公司业务类型、利润构成或利润来源发生重大变动的详细说明

适用 不适用

2、 收入和成本分析

适用 不适用

报告期内，公司实现营业收入 57,071.40 万元，营业成本 36,009.11 万元。

(1). 主营业务分行业、分产品、分地区、分销售模式情况

单位：元 币种：人民币

主营业务分行业情况						
分行业	营业收入	营业成本	毛利率	营业收入	营业成	毛利率比

			(%)	比上年增 减 (%)	本比上 年增 减 (%)	上年增 减 (%)
工业及具 身智能机 器人零部 件	422,528,442.03	275,135,297.06	34.88	52.61	56.75	减少 1.72 个百分点
机械装备 及其零部 件	103,462,418.97	62,328,609.48	39.76	55.46	35.43	增加 8.91 个百分点
数控机床 零部件	33,117,154.29	17,885,377.44	45.99	5.10	14.22	减少 4.32 个百分点
医疗器械 零部件	5,982,103.97	2,719,444.23	54.54	-14.83	-20.41	增加 3.18 个百分点
其他	589,126.56	309,111.26	47.53	-13.83	-30.87	增加 12.93 个百分点
主营业务分产品情况						
分产品	营业收入	营业成本	毛利率 (%)	营业收入 比上年增 减 (%)	营业成 本比上 年增 减 (%)	毛利率比 上年增 减 (%)
谐波减速 器及金属 件	476,486,798.69	301,287,322.02	36.77	46.42	44.96	增加 0.64 个百分点
机电一体 化产品	74,303,375.72	43,917,374.57	40.89	41.28	41.86	减少 0.25 个百分点
智能自动 化装备	14,889,071.41	13,173,142.88	11.52	221.35	478.57	减少 39.34 个百分点
主营业务分地区情况						
分地区	营业收入	营业成本	毛利率 (%)	营业收入 比上年增 减 (%)	营业成 本比上 年增 减 (%)	毛利率比 上年增 减 (%)
内销	507,428,007.20	320,638,670.62	36.81	50.23	50.56	减少 0.14 个百分点
出口	58,251,238.62	37,739,168.86	35.21	29.80	34.25	减少 2.15 个百分点
主营业务分销售模式情况						
销售模式	营业收入	营业成本	毛利率 (%)	营业收入 比上年增 减 (%)	营业成 本比上 年增 减 (%)	毛利率比 上年增 减 (%)
直销	521,240,176.73	334,861,548.71	35.76	50.98	52.58	减少 0.67 个百分点
经销	44,439,069.09	23,516,290.76	47.08	18.77	8.82	增加 4.84 个百分点

主营业务分行业、分产品、分地区、分销售模式情况的说明无。

## (2). 产销量情况分析表

√适用 □不适用

主要产品	单位	生产量	销售量	库存量	生产量 比上年 增减 (%)	销售量 比上年 增减 (%)	库存量 比上年 增减 (%)
谐波减速器	台	433,655	425,158	18,238	72.27	72.48	-6.34
金属部件	件	644,827	712,038	141,084	79.51	81.56	-32.55
机电一体化产品	套	15,406	12,178	4,135	65.50	72.10	-16.14
智能自动化装备	台	82	110	17	-74.38	-55.28	-77.92

## 产销量情况说明

国内工业机器人行业需求回暖具身智能机器人需求爆发，营业收入上升，谐波减速器及机电一体化产品产销量相应增长。

## (3). 重大采购合同、重大销售合同的履行情况。

□适用 √不适用

## (4). 成本分析表

单位：元 币种：人民币

分行业情况							
分行业	成本构成项目	本期金额	本期占总成本比例 (%)	上年同期金额	上年同期占总成本比例 (%)	本期金额较上年同期变动比例 (%)	情况说明
工业及具身智能机器人零部件	直接材料	114,295,384.81	41.54	65,993,174.52	37.80	73.19	
	直接人工	71,620,601.96	26.03	44,786,370.32	25.65	59.92	
	制造费用	64,263,368.67	23.36	49,443,262.00	28.32	29.97	
	委外加工费	24,955,941.61	9.07	14,362,426.78	8.23	73.76	
机械装备及其零部件	直接材料	24,925,256.92	39.99	17,188,116.99	37.10	45.01	
	直接人工	14,989,942.94	24.05	11,193,296.71	24.16	33.92	
	制造费用	12,918,328.76	20.73	12,104,558.06	26.13	6.72	
	委外加工费	9,495,080.87	15.23	5,842,440.69	12.61	62.52	
数控机床零部件	直接材料	6,244,785.66	34.92	5,805,899.79	37.08	7.56	
	直接人工	5,039,110.60	28.17	3,985,980.94	25.45	26.42	
	制造费用	4,714,993.52	26.36	4,578,038.78	29.24	2.99	
	委外加工费	1,886,487.67	10.55	1,289,286.08	8.23	46.32	
医疗器械零部件	直接材料	1,068,597.41	39.29	1,279,825.47	37.46	-16.50	
	直接人工	726,150.32	26.70	868,014.28	25.41	-16.34	
	制造费用	672,990.48	24.75	1,006,542.36	29.46	-33.14	
	委外加工费	251,706.02	9.26	262,254.18	7.68	-4.02	
其他	直接材料	105,794.29	34.23	369,668.48	34.07	-71.38	
	直接人工	87,807.86	28.41	280,354.01	25.84	-68.68	

	制造费用	82,275.66	26.62	298,029.62	27.47	-72.39	
	委外加工费	33,233.45	10.75	136,903.47	12.62	-75.72	
分产品情况							
分产品	成本构成项目	本期金额	本期占总成本比例(%)	上年同期金额	上年同期占总成本比例(%)	本期金额较上年同期变动比例(%)	情况说明
谐波减速器及金属部件	直接材料	125,826,339.90	41.76	78,911,297.53	37.97	59.45	
	直接人工	76,443,949.96	25.37	51,865,285.61	24.95	47.39	
	制造费用	70,464,311.03	23.39	59,911,900.84	28.83	17.61	
	委外加工费	28,552,721.14	9.48	17,151,380.46	8.25	66.47	
机电一体化产品	直接材料	13,258,116.35	30.19	10,260,568.21	33.14	29.21	
	直接人工	13,071,431.56	29.76	8,036,413.72	25.96	62.65	
	制造费用	12,343,171.33	28.11	8,334,908.71	26.92	48.09	
	委外加工费	5,244,655.34	11.94	4,325,860.46	13.97	21.24	
智能自动化装备	直接材料	8,443,357.62	64.10	1,271,275.56	55.84	564.16	
	直接人工	4,529,409.58	34.38	980,745.80	43.08	361.83	
	制造费用	200,375.68	1.52	24,806.64	1.09	707.75	
	委外加工费	0.00	0.00	0.00	0.00	0.00	

成本分析其他情况说明  
无。

(5). 报告期主要子公司股权变动导致合并范围变化

适用 不适用

(6). 公司报告期内业务、产品或服务发生重大变化或调整有关情况

适用 不适用

(7). 主要销售客户及主要供应商情况

属于同一控制人控制的客户或供应商视为同一客户或供应商合并列示，受同一国有资产管理机构实际控制的除外。

下列客户及供应商信息按照同一控制口径合并计算列示的情况说明  
无。

A.公司主要销售客户情况

适用 不适用

前五名客户销售额19,435.35万元，占年度销售总额34.05%；其中前五名客户销售额中关联方销售额0万元，占年度销售总额0%。

公司前五名客户

适用 不适用

单位：万元 币种：人民币

序号	客户名称	销售额	占年度销售总额比例(%)	是否与上市公司存在关联关系
1	客户一	4,288.07	7.51	否
2	客户二	4,183.70	7.33	否

3	客户三	4,000.79	7.01	否
4	客户四	3,786.40	6.63	否
5	客户五	3,176.39	5.57	否
合计	/	19,435.35	34.05	/

报告期内向单个客户的销售比例超过总额的 50%、前 5 名客户中存在新增客户的或严重依赖于少数客户的情形

适用 不适用

报告期内公司贸易业务收入占营业收入比例超过 10%的贸易业务前五名销售客户

适用 不适用

### B. 公司主要供应商情况

适用 不适用

前五名供应商采购额7,165.26万元，占年度采购总额17.78%；其中前五名供应商采购额中关联方采购额0万元，占年度采购总额0%。

#### 公司前五名供应商

适用 不适用

单位：万元 币种：人民币

序号	供应商名称	采购额	占年度采购总额比例 (%)	是否与上市公司存在关联关系
1	第一名	3,544.02	8.79	否
2	第二名	1,180.45	2.93	否
3	第三名	1,066.97	2.65	否
4	第四名	743.74	1.85	否
5	第五名	630.08	1.56	否
合计	/	7,165.26	17.78	/

报告期内向单个供应商的采购比例超过总额的 50%、前 5 名供应商中存在新增供应商的或严重依赖于少数供应商的情形

适用 不适用

报告期内公司贸易业务收入占营业收入比例超过 10%的贸易业务前五名供应商

适用 不适用

### C. 报告期内公司存在贸易业务收入

适用 不适用

### 3、费用

适用 不适用

详见本节“利润表及现金流量表相关科目变动分析表”。

### 4、现金流

适用 不适用

详见本节“利润表及现金流量表相关科目变动分析表”。

#### (二) 非主营业务导致利润重大变化的说明

适用 不适用

## (三) 资产、负债情况分析

√适用 □不适用

## 1、 资产及负债状况

单位：元 币种：人民币

项目名称	本期期末数	本期期末数占总资产的比例 (%)	上期期末数	上期期末数占总资产的比例 (%)	本期期末金额较上期期末变动比例 (%)	情况说明
货币资金	746,141,336.18	18.99	1,524,699,139.20	40.60	-51.06	主要系购买理财产品增加所致
交易性金融资产	1,015,380,977.50	25.84	182,246,102.78	4.85	457.15	主要系购买理财产品增加所致
应收账款	194,498,273.88	4.95	146,535,614.07	3.90	32.73	主要系营业收入增长所致
预付款项	7,088,579.83	0.18	13,450,896.76	0.36	-47.30	主要系购买商品预付款项减少所致
一年内到期的非流动资产	264,478,999.99	6.73	27,661,123.10	0.74	856.14	主要系期末一年内到期的存单金额增加所致
其他流动资产	6,342,487.84	0.16	2,145,082.52	0.06	195.68	主要系待抵扣进项税额增加所致
债权投资	490,360,169.72	12.48	845,385,586.39	22.51	-42.00	主要系期末一年以上到期的存单金额减少所致
在建工程	184,232,919.28	4.69	89,175,556.28	2.37	106.60	主要系募投项目建设导致金额变大所致
使用权资产	292,802.08	0.01	452,512.36	0.01	-35.29	主要原因是报告期内租赁资产摊销所

						致
长期待摊费用	14,373,702.34	0.37	7,920,895.94	0.21	81.47	主要系新增项目配套工程增加所致
其他非流动资产	25,570,531.82	0.65	8,672,923.79	0.23	194.83	主要系期末预付设备款金额增加所致
短期借款	-	-	69,198,707.70	1.84	- 100.00	主要系归还短期借款所致
应付票据	56,012,381.95	1.43	-	-	100.00	主要系开具银行承兑汇票金额增加所致
应付账款	112,261,764.91	2.86	67,403,842.53	1.79	66.55	主要系采购商品、设备的款项增加所致
合同负债	3,268,416.74	0.08	11,174,386.94	0.30	-70.75	主要系预收款项减少所致
应付职工薪酬	25,385,353.14	0.65	12,343,911.92	0.33	105.65	主要系人员增加所致
应交税费	23,531,721.28	0.60	3,318,872.07	0.09	609.03	主要系报告期末应交税费金额增加所致
一年内到期的非流动负债	160,834.81	-	40,179,097.16	1.07	-99.60	主要系一年内到期的长期借款减少所致
其他流动负债	45,496,236.12	1.16	19,966,955.35	0.53	127.86	主要系已背书未到期的银行承兑汇票余额增加所致
长期借款	-	-	39,628,050.00	1.06	- 100.00	主要系归还长期借款所致
租赁负债	125,620.09	-	286,454.90	0.01	-56.15	主要原因是报告期内租赁资

						产摊销所致
递延收益	110,971,693.97	2.82	42,867,949.15	1.14	158.87	主要系收到与资产相关的政府补助金额增加所致
递延所得税负债	3,907,704.56	0.10	14,561,228.12	0.39	-73.16	主要系递延收益增加，确认的递延所得税资产与负债抵消所致
少数股东权益	6,395,640.56	0.16	4,903,583.98	0.13	30.43	主要系控股子公司利润增加所致

其他说明  
无。

公司尚未盈利的成因及对公司的影响  
适用 不适用

## 2、境外资产情况

适用 不适用

### (1). 资产规模

其中：境外资产21,603,826.66（单位：元 币种：人民币），占总资产的比例为0.55%。

### (2). 境外资产占比较高的相关说明

适用 不适用

## 3、截至报告期末主要资产受限情况

适用 不适用

## 4、其他说明

适用 不适用

## (四) 行业经营性信息分析

适用 不适用

报告期内行业经营性分析详见“第三节管理层讨论与分析”的有关内容。

(五) 投资状况分析

对外股权投资总体分析

√适用 □不适用

单位：元 币种：人民币

报告期投资额（元）	上年同期投资额（元）	变动幅度
3,000,000.00	0.00	-

1、重大的股权投资

□适用 √不适用

2、重大的非股权投资

□适用 √不适用

3、以公允价值计量的金融资产

√适用 □不适用

单位：元 币种：人民币

资产类别	期初数	本期公允价值变动损益	计入权益的累计公允价值变动	本期计提的减值	本期购买金额	本期出售/赎回金额	其他变动	期末数
其他	182,246,102.78	15,929,278.40	0.00	0.00	6,159,180,387.02	5,355,027,791.70	13,053,001.00	1,015,380,977.50
其他	65,411,754.79	0.00	0.00	0.00	3,000,000.00	0.00	0.00	68,411,754.79
其他	7,275,747.46	0.00	0.00	0.00	0.00	0.00	1,888,369.26	9,164,116.72
合计	254,933,605.03	15,929,278.40	0.00	0.00	6,162,180,387.02	5,355,027,791.70	14,941,370.26	1,092,956,849.01

证券投资情况

□适用 √不适用

衍生品投资情况

适用 不适用

4、 私募股权投资基金投资情况

适用 不适用

其他说明

不适用。

5、 报告期内重大资产重组整合的具体进展情况

适用 不适用

(六) 重大资产和股权出售

适用 不适用

(七) 主要控股参股公司分析

适用 不适用

主要子公司及对公司净利润影响达 10%以上的参股公司情况

适用 不适用

单位：万元 币种：人民币

公司名称	公司类型	主要业务	注册资本	总资产	净资产	营业收入	营业利润	净利润
德远控股（苏州）有限公司	子公司	控股公司服务	10,000.00	5,365.23	2,877.92	4,737.60	-1,346.58	-1,347.35

报告期内取得和处置子公司的情况

适用 不适用

公司名称	报告期内取得和处置子公司方式	对整体生产经营和业绩的影响
绿的谐波（上海）传动科技有限公司	新设立	未产生重大影响
绿的谐波（深圳）传动科技有限公司	新设立	未产生重大影响
上海哈莫森传感技术有限公司	新设立	未产生重大影响
海莫迅（苏州）智能科技有限公司	新设立	未产生重大影响
原行智寻（上海）科技有限公司	新设立	未产生重大影响
海莫迅（上海）智能科技有限公司	注销	未产生重大影响

其他说明

适用 不适用

**(八) 公司控制的结构化主体情况**

适用 不适用

## 六、公司关于公司未来发展的讨论与分析

### (一) 行业格局和趋势

√适用 □不适用

参见“第三节管理层讨论与分析”中所处行业情况的描述。

### (二) 公司发展战略

√适用 □不适用

公司坚持以市场为导向、以创新为驱动，以提高公司经济效益和为社会创造价值为基本原则，致力于成为世界顶尖的精密传动装置制造企业。为实现这一愿景，公司将建立符合公司战略目标的经营体系，以现代化的企业管理制度和法人治理结构完善公司的组织架构，以长期的技术创新为客户提供优质的产品与服务，利用资本市场合理进行生产规模的扩张，不断提升公司的综合竞争力和可持续发展能力，持续为广大客户创造价值。

### (三) 经营计划

√适用 □不适用

当前全球高端装备产业迎来技术革新与赛道扩容双重机遇，具身智能、商业航天等新兴领域产业化进程持续提速。作为国内精密谐波传动领域领军企业，绿的谐波深耕传动技术研发多年，已打破海外技术垄断，实现核心零部件全产业链自主可控。立足行业发展趋势、自身技术积淀与全球市场格局，公司紧扣前沿赛道布局、底层技术深耕、产能规模扩容、全球化发展四大核心方向，制定全方位、多层次、长周期未来经营计划，以技术为根、以市场为向、以产能为基、以全球为局，持续巩固行业龙头地位，成长为全球领先的综合性精密传动部件服务商，赋能高端装备全行业高质量发展。

在具身智能这个行业，公司将坚定战略卡位，全力打造具身智能领域底层传动部件核心供应商。伴随人形机器人、外骨骼机器人、多足机器人、智能穿戴装备等具身智能产品从技术研发走向规模化量产，行业对关节传动部件提出高精度、轻量化、高寿命、微型化、高柔顺性的严苛技术要求。公司依托多年谐波减速器、行星滚柱丝杠的自研技术、超精密制造工艺与全产业链自主生产优势，深度对接全球具身智能整机厂商研发需求，针对性迭代微型谐波减速器、小型化关节执行器、精密传动模组等专属产品，优化产品结构、提升运动精度、延长疲劳使用寿命，攻克微型部件空间受限、高频往复运行稳定性等行业技术难点。同时搭建专项研发团队，聚焦具身智能场景定制化开发，深度绑定头部人形机器人企业供应链，参与行业技术标准体系构建，建立长期稳定的深度合作模式。以稳定可靠的产品性能、定制化技术解决方案、高效快速的配套服务，占据具身智能传动供应链核心席位，抢占行业量产红利，以底层部件技术支撑具身智能产业发展，构筑公司全新核心增长曲线。

坚持底层传动技术的研发，以核心技术底蕴适配全行业多元化传动需求，拓宽技术应用边界。精密传动技术是公司立身之本，多年发展中公司已构建谐波传动、机电一体化、精密轴承、行星传动等全方位技术体系，掌握齿形优化、精密加工、材料改性、协同润滑等多项核心自主技术。未来公司不局限于单一赛道产品供应，坚持以基础技术研发为核心，持续加大研发资金与人才投入，完善底层技术研发平台，迭代基础理论、优化制造工艺、突破材料与结构瓶颈，夯实全品类精密传动技术底座。围绕工业机器人、医疗器械、半导体装备、新能源设备、智能汽车、具身智能、商业航天等多领域差异化需求，以通用底层技术为基础，进行模块化、定制化技术延展与产品开发，针对不同行业的负载、精度、体积、工况、寿命需求，灵活调整产品参数、结构方案与

集成化方案。实现“一核多域”技术赋能，用统一硬核的底层传动技术，适配全行业差异化传动场景，从单一减速器供应商，升级为跨行业、多场景的综合传动解决方案提供商，增强业务抗风险能力，挖掘全行业市场增量。

全面扩张全域产能规模，稳步提升生产制造能力，向着全球传动部件产能最大供应商目标稳步迈进。伴随下游多赛道需求集中爆发，精密传动部件市场供给缺口持续扩大，产能规模、量产能力、交付效率已成为企业核心竞争壁垒。公司将统筹国内生产基地建设，推进现有产线智能化升级，落地新一代精密传动智能制造项目，优化生产流程、引入自动化产线、数字孪生管控系统，提升生产效率、产品良品率，降低单位制造成本。扩建传动部件、机电一体化执行器、精密零部件生产线，逐步释放增量产能，覆盖全球市场订单需求。同时建立弹性产能调控体系，结合各行业订单周期、需求波动动态调配产能，兼顾量产交付与定制化小批量生产需求。通过内生扩产、产线升级、智能制造改造多维并举，持续拉升整体产能规模，完善全品类部件量产能力，构建规模化、集约化、智能化生产体系，凭借充足稳定的产能供给、高效的订单交付能力，抢占全球市场份额，以规模优势强化成本竞争力与行业话语权。

加速全球化全方位布局，实现海外研发、本地化生产、全球营销服务一体化发展。目前公司产品已初步进入全球供应链，但海外研发、供应链在地化布局仍有较大提升空间。未来公司将打破单一产品出口模式，构建全球化全链条经营体系。在研发端，布局海外研发中心，吸纳全球精密传动领域高端技术人才，结合欧美高端装备市场技术需求，开展前沿技术与海外专属产品研发，实现国内外技术协同、双向赋能，紧跟全球技术前沿趋势。在生产端，推进海外本地化工厂建设投产，布局北美、欧洲核心区域生产基地，贴近全球高端客户，规避国际贸易风险，缩短物流运输周期、提升交付响应速度，实现本地化生产、本地化供货。在市场端，完善全球营销与售后服务网络，拓展海外机器人、具身智能、高端装备整机客户，深化与全球行业巨头合作，拓宽海外销售渠道，提升海外营收占比。搭建全球供应链协同体系，整合全球供应链资源、技术资源、市场资源，形成“国内总部统筹+海外研产销一体”的全球化发展格局，实现从国产龙头向世界级精密传动企业跨越。

综上，未来绿的谐波将坚守技术立身根本，紧抓前沿赛道布局，深耕底层技术内核，扩充全域产能规模，完成全球化布局。以跨行业技术适配拓宽业务版图，以规模化产能筑牢供应优势，以全球化布局打开成长天花板，坚守“传动未来”的企业使命，持续突破技术壁垒、引领行业发展，实现企业价值、行业价值、产业价值同步提升，成长为全球精密传动领域极具影响力的核心龙头企业。

#### (四) 其他

适用 不适用

#### 一、公司治理相关情况说明

适用 不适用

报告期内，公司严格按照《公司法》、《证券法》、《上市公司治理准则》等法律法规及中国证监会、上海证券交易所关于公司治理的有关要求，通过建立、健全内控制度，不断推进公司规范化、程序化管理，提升公司治理水平，依法履行信息披露义务，加强投资者关系管理工作，充分保障了投资者的合法权益，推动了公司的持续发展。公司目前已按照上市公司规范要求建立了权责明确、相互制衡的公司治理结构和监督有效的内控制度，并严格依法规范运作。公司治理符合《公司法》及中国证监会相关规定的要求，不存在差异。公司报告期内具体治理情况如下：

##### 1、股东与股东大会

公司严格依照有关法律、法规以及《公司章程》等规定组织召开股东大会。报告期内，公司召开了1次2025年年度股东会和2次临时股东会，保障公司全体股东特别是中小股东充分行使投票权利。股东大会的召集、召开、审议、投票、表决等程序均符合法定要求。

## 2、控股股东与上市公司的关系

公司具有独立完整的业务及自主经营能力。公司控股股东行为规范，通过股东大会行使出资人权利，不存在非经营性占用公司资金的情况，没有超越股东大会直接或间接干涉公司内部管理、经营决策的行为；公司董事会、监事会和内部机构能够独立运作，公司与控股股东在人员、资产、财务、机构和业务方面全面分开。

## 3、董事及董事会

报告期内，公司第三届董事会共召开了7次董事会会议。公司第三届董事会目前由9名董事组成，其中独立董事3名，董事会人数和人员构成均符合法律、法规的要求。董事会下设提名、审计、薪酬、战略四个专门委员会，专门委员会成员全部由董事组成。董事会及各专门委员会分别具有相应的议事规则或工作规程，各专门委员会均能按公司有关制度履行相关各项职能，为公司科学决策提供强有力的支持。

## 4、监事与监事会

报告期内，公司第三届监事会共召开了6次监事会会议。公司监事会由3名监事组成，其中1名为职工代表监事，人数和人员构成均符合法律、法规的要求。根据《监事会议事规则》，各位监事能够本着对股东负责的精神，严格按照法律、法规及《公司章程》的规定认真履行自己的职责，勤勉尽责。公司监事会规范运作，对公司财务以及公司董事、高级管理人员履行职责的合法、合规性等情况进行了有效地监督。

## 5、信息披露、透明度及投资者关系管理

公司能够按照法律、法规、《公司章程》和《信息披露制度》的规定，真实、准确、完整的披露有关信息，并做好信息披露前的保密工作，确保所有股东均能公平、公正地获得信息。公司董事会设立专门机构并配备相应人员，依法履行信息披露义务、接待来访、回答咨询等。报告期内，公司认真做到信息披露真实、准确、完整、及时、公平。

## 6、公司治理建设情况

公司按照各项法律法规及监管部门的要求，不断完善公司治理结构，及时修订和完善公司治理制度及内部控制制度，切实提高了公司规范运作水平，维护了公司和广大股东的合法权益。公司按照各项法律法规及监管部门的要求，不断完善公司治理结构，及时修订和完善公司治理制度及内部控制制度，切实提高了公司规范运作水平，维护了公司和广大股东的合法权益。

## 7、内幕知情人登记管理情况

公司严格依照《关于上市公司建立内幕信息知情人登记管理制度的规定》、《内幕信息知情人管理制度》等规定通过对内幕信息知情人进行登记、对董事、监事、高级管理人员进行培训和提示、对外部特定对象的调研采访进行登记，加强内幕信息管理工作。报告期内，公司没有发生内幕信息知情人违规买卖公司股票的情形，也没有因《内幕信息知情人管理制度》执行或涉嫌内幕交易被监管部门采取监管措施及行政处罚的情形。

公司治理与法律、行政法规和中国证监会关于上市公司治理的规定是否存在重大差异；如有重大差异，应当说明原因

适用 不适用

**二、公司控股股东、实际控制人在保证公司资产、人员、财务、机构、业务等方面独立性的具体措施，以及影响公司独立性而采取的解决方案、工作进度及后续工作计划**

适用 不适用

控股股东、实际控制人及其控制的其他单位从事与公司相同或者相近业务的情况，以及同业竞争或者同业竞争情况发生较大变化对公司的影响、已采取的解决措施、解决进展以及后续解决计划  
适用 不适用

控股股东、实际控制人及其控制的其他单位从事对公司构成重大不利影响的同业竞争情况  
适用 不适用

**三、表决权差异安排在报告期内的实施和变化情况**

适用 不适用

**四、红筹架构公司治理情况**

适用 不适用

## 五、董事和高级管理人员的情况

## (一) 现任及报告期内离任董事、高级管理人员和核心技术人员持股变动及薪酬情况

√适用 □不适用

单位：股

姓名	职务	性别	年龄	任期起始日期	任期终止日期	年初持股数	年末持股数	年度内股份增减变动量	增减变动原因	报告期内从公司获得的税前薪酬总额(万元)	是否在公司关联方获取薪酬
左昱昱	董事长	男	56	2024年10月12日	2027年10月11日	34,452,636	31,711,794	-2,740,842	减持	69.22	否
左晶	副董事长	男	61	2024年10月12日	2027年10月11日	34,452,637	31,707,522	-2,745,115	减持	60.39	否
张雨文	董事、总经理	男	37	2024年10月21日	2027年10月11日	0	0	0	不适用	55.74	否
李谦	董事、副总经理	男	54	2024年10月12日	2027年10月11日	1,806,767	1,550,044	-256,723	减持	55.00	否
储建华	董事、副总经理	男	44	2024年10月12日	2027年10月11日	0	0	0	不适用	69.43	否
王世海	董事	男	50	2024年10月12日	2027年10月11日	0	0	0	不适用	0.00	否
吴应宇	独立董事	男	67	2024年10月12日	2027年10月11日	0	0	0	不适用	12.30	否
李刚	独立董事	男	63	2024年10月21日	2027年10月11日	0	0	0	不适用	12.30	否
陈殿生	独立董事	男	57	2024年10月12日	2027年10月11日	0	0	0	不适用	12.30	否
杜建斌	副总经理	男	54	2025年10月30日	2027年10月11日	0	0	0	不适用	33.52	否

沈燕	财务总监	女	45	2024年10月12日	2027年10月11日	0	0	0	不适用	36.43	否
归来	董事会秘书	男	35	2024年10月12日	2027年10月11日	0	0	0	不适用	28.18	否
合计	/	/	/	/	/	70,712,040	64,969,360	-5,742,680	/	444.81	/

姓名	主要工作经历
左昱昱	男，1970年出生，中国国籍，南京大学物理学专业，本科学历，无境外永久居留权。全国减速机协会委员、江苏省科技企业家，曾获江苏省经信委江苏制造突出贡献奖、江苏省科技创新协会“创新人物”奖、上海市科学技术进步奖。1999年至2001年在恒加金属任职，2001年至今任恒加金属总经理，2011年至今历任公司执行董事，现任公司董事长。
左晶	男，1965年出生，中国国籍，中共中央党校经理管理专业，本科学历，无境外永久居留权。1995年至2003年历任苏州市吴城地税局局长、分局长，2003年至2009年任苏州市地税局第五分局副局长，2014年至今历任绿的谐波董事、总经理，现任公司副董事长。
张雨文	男，1989年出生，中国国籍，英国帝国理工学院数学专业，硕士学历，无境外永久居留权。2017年至今在绿的谐波任职，历任公司董事会秘书，副总经理，现任公司董事、总经理。
李谦	男，1972年出生，中国国籍，北京理工大学机械电子工程专业，本科学历，无境外永久居留权。1992年至2003年历任中国兵器工业总公司四川红光化工厂（国营565厂）机械分厂技术员、生产技术部部长，2003年至2011年任恒加金属技术部经理，2011年任恒加金属副总经理，2011年任职于绿的谐波，现任公司董事、副总经理。
王世海	男，1976年出生，中国国籍，上海交通大学投资学专业，硕士学历，无境外永久居留权。2009年至今就职于国投创新/国投招商投资管理有限公司历任副总裁、执行董事和董事总经理。在入职国投创新之前，先后在华欧国际证券投资银行部和中信证券股份有限公司投资银行业务线任职，现任公司董事。
储建华	男，1982年出生，中国国籍，中国科学院研究生院工学专业，博士学历，无境外永久居留权。2008年至2017年任中国科学院合肥物质科学研究院研究员，2017年至今任开璇智能总经理。现任公司董事、副总经理。
吴应宇	男，1959年出生，中国国籍，东南大学管理科学与工程系博士毕业，博士学历无境外永久居留权。2000年至2013年任东南大学财务处处长、校长助理，2013年至2019年任中国药科大学总会计师，2019年至2023年任中国药科大学国际医药商学院教授，2021年至今任公司独立董事。
李刚	男，1963年出生，中国国籍，上海工业大学机器人工程硕士毕业，硕士学历。曾任ABB（中国）有限公司高级副总裁，ABB机器人与离散自动化事业部中国区负责人，上海ABB工程有限公司总裁，现任上海机器人行业协会副会长。
陈殿生	男，1969年7月出生，中国国籍，吉林大学博士毕业，博士学历，无境外永久居留权。历任长春工业大学副教授，北京航空航天大学机器人研究所博士后、教授。曾任北航机器人研究所所长、机械工业服务机器人技术重点实验室主任、北京智能机器人产业技术创新联盟副理事长、十三五国家重点研发计划“智能机器人”重点专项专家组副组长，现任十四五国家重点研发计划“智能机器人”重点专项专家委

	员会专家、国网智能科技股份有限公司独立董事。
杜建斌	男，1972年出生，中国国籍，波士顿学院工商管理专业，硕士研究生学历，无境外永久居留权。2000年至2023年历任泰瑞达(上海)有限公司项目经理、商务经理、国际采购中心总经理。2023年至今任绿的谐波国际业务负责人，副总经理。
沈燕	女，1981年出生，中国国籍，中央广播电视大学会计学，本科学历，2012年至2018年历任绿的谐波财务部会计、财务部主办会计；2018年至今历任绿的谐波财务部主办会计、财务部经理。现任公司财务总监。
归来	男，1991年出生，中国国籍，加拿大滑铁卢大学数学专业，本科学历，无境外永久居留权。2018年至今历任绿的谐波项目专员、项目经理、证券事务代表，现任公司董事会秘书。

其它情况说明

适用 不适用

## (二) 现任及报告期内离任董事和高级管理人员的任职情况

## 1、在股东单位任职情况

□适用 √不适用

## 2、在其他单位任职情况

√适用 □不适用

任职人员姓名	其他单位名称	在其他单位担任的职务	任期起始日期	任期终止日期
左晶	苏州镨山企业管理合伙企业（有限合伙）	执行事务合伙人	2020.01	/
	苏州镨山管理咨询有限公司	执行董事	2024.02	/
	江苏镨极智能科技有限公司	执行董事	2021.08	/
	上海镨极特种设备有限公司	执行董事	2021.10	/
	苏州镨盛企业管理合伙企业（有限合伙）	执行事务合伙人	2024.03	/
	苏州镨得企业管理合伙企业（有限合伙）	执行事务合伙人	2024.03	/
	张家港市国泰智达特种设备有限公司	执行董事	2021.09	/
张雨文	苏州镨山管理咨询有限公司	监事	2024.02	/
	苏州望未来企业管理合伙企业（有限合伙）	执行事务合伙人	2024.11	/
	苏州源智宏企业管理合伙企业（有限合伙）	执行事务合伙人	2024.12	/
	苏州瑞步康医疗科技有限公司	董事	2021.03	/
	苏州璇盛企业管理合伙企业（有限合伙）	执行事务合伙人	2025.12	/
	上海哈莫森传感技术有限公司	董事长	2025.06	/
储建华	苏州璇得企业管理合伙企业（有限合伙）	执行事务合伙人	2023.02	/
	南京名相文化传媒有限公司	执行董事	2015.05	/
	苏州科爱佳自动化科技有限公司	执行董事	2016.02	/
	苏州璇力企业管理合伙企业（有限合伙）	执行事务合伙人	2025.11	/
王世海	常州星宇车灯股份有限公司	非独立董事	2010.02	/
	宁波菲仕技术股份有限公司	董事	2016.05	2025.12
吴应宇	南微医学科技股份有限公司	独立董事	2023.05	2026.05

	清陶(昆山)能源发展集团股份有限公司	董事	2021.03	2027.02
	江苏博睿光电股份有限公司	董事	2022.01	2028.01
李刚	上海翔光逸智能科技有限公司	执行董事	2024.03	/
	公牛集团股份有限公司	独立董事	2024.01	2027.01
	上海新联通包装股份有限公司	独立董事	2022.05	2025.05
陈殿生	南京恺迩智能科技有限公司	执行董事	2016.05	/
在其他单位任职情况的说明	无。			

### (三) 董事、高级管理人员和核心技术人员薪酬情况

√适用 □不适用

单位：万元 币种：人民币

董事、高级管理人员薪酬的决策程序	公司董事的薪酬经董事会薪酬与考核委员会审查及公司董事会审议后，由公司股东大会审议确定；公司监事的薪酬由公司股东大会审议确定；公司高级管理人员的薪酬经董事会薪酬与考核委员会审查后，由公司董事会审议确定。
董事在董事会讨论本人薪酬事项时是否回避	是
薪酬与考核委员会或独立董事专门会议关于董事、高级管理人员薪酬事项发表建议的具体情况	2026年4月22日召开第三届薪酬与考核委员会会议，同日召开第三届董事会第十三次会议，审议通过董事、高级管理人员薪酬。
董事、高级管理人员薪酬确定依据	在公司任职的董事、高级管理人员及核心技术人员的薪酬由工资和奖金等组成，并依据其所处岗位、工作年限、绩效考核结果等确定，不领取董事津贴。独立董事的薪酬由公司参照资本市场中独立董事薪酬的平均水平予以确定。
董事和高级管理人员薪酬的实际支付情况	本报告期内，公司董事、高级管理人员报酬的实际支付与公司披露的情况一致。
报告期末全体董事和高级管理人员实际获得的薪酬合计	444.81
报告期末核心技术人员实际获得的薪酬合计	124.22
报告期末全体董事和高级管理人员实际获得薪酬的考核依据和完成情况	不适用。
报告期末全体董事和高级管理人员实际获得薪酬的递延支付安排	不适用。
报告期末全体董事和高级管理人员实际获得薪酬的止付追索情况	不适用。

**(四) 公司董事、高级管理人员和核心技术人员变动情况**

√适用 □不适用

姓名	担任的职务	变动情形	变动原因
杜建斌	副总经理	聘任	工作调动

**(五) 近三年受证券监管机构处罚的情况说明**

□适用 √不适用

**(六) 其他**

□适用 √不适用

**六、董事履行职责情况****(一) 董事参加董事会和股东会的情况**

董事姓名	是否独立董事	参加董事会情况						参加股东会情况
		本年应参加董事会次数	亲自出席次数	以通讯方式参加次数	委托出席次数	缺席次数	是否连续两次未亲自参加会议	出席股东会的次数
左昱昱	否	7	7	7	0	0	否	3
左晶	否	7	7	7	0	0	否	3
张雨文	否	7	7	7	0	0	否	3
李谦	否	7	7	7	0	0	否	3
储建华	否	7	7	7	0	0	否	3
王世海	否	7	7	4	0	0	否	3
吴应宇	是	7	7	5	0	0	否	3
李刚	是	7	7	4	0	0	否	3
陈殿生	是	7	7	5	0	0	否	3

续两次未亲自出席董事会会议的说明

□适用 √不适用

年内召开董事会会议次数	7
其中：现场会议次数	7
通讯方式召开会议次数	0
现场结合通讯方式召开会议次数	7

**(二) 董事对公司有关事项提出异议的情况**

□适用 √不适用

**(三) 其他**

□适用 √不适用

**七、董事会下设专门委员会情况**

√适用 □不适用

**(一) 董事会下设专门委员会成员情况**

专门委员会类别	成员姓名
审计委员会	吴应宇、陈殿生、左昱昱
提名委员会	李刚、陈殿生、左昱昱
薪酬与考核委员会	吴应宇、李刚、左昱昱
战略委员会	左昱昱、左晶、王世海

**(二) 报告期内审计委员会召开四次会议**

召开日期	会议内容	重要意见和建议	其他履行职责情况
2025年2月28日	1、关于公司预计2025年度日常关联交易的议案	所有议案均审议通过	不适用
2025年4月29日	1、关于《2024年年度报告》及摘要的议案 2、公司2025年第一季度财务报告全文及正文的议案	所有议案均审议通过	不适用
2025年8月15日	1、关于《2025年半年度报告》及摘要的议案	所有议案均审议通过	不适用
2025年10月30日	1、公司2025年第三季度财务报告全文及正文的议案	所有议案均审议通过	不适用

**(三) 报告期内提名委员会召开一次会议**

召开日期	会议内容	重要意见和建议	其他履行职责情况
2025年10月30日	1、关于聘任公司副总经理的议案	所有议案均审议通过	不适用

**(四) 报告期内薪酬与考核委员会召开二次会议**

召开日期	会议内容	重要意见和建议	其他履行职责情况
2025年4月29日	1、关于2025年度董事、监事、高级管理人员薪酬的议案 2、关于2021年限制性股票激励计划首次授予部分第三个归属期及预留授予部分第二个归属期符合归属条件的议案	所有议案均审议通过	不适用
2025年7月14日	1、关于调整公司2021年限制性股票激励计划授予价格的议案	所有议案均审议通过	不适用

**(五) 存在异议事项的具体情况**

适用 不适用

**八、审计委员会发现公司存在风险的说明**

适用 不适用

审计委员会对报告期内的监督事项无异议。

## 九、报告期末母公司和主要子公司的员工情况

### (一) 员工情况

母公司在职员工的数量	957
主要子公司在职员工的数量	130
在职员工的数量合计	1,087
母公司及主要子公司需承担费用的离退休职工人数	14
专业构成	
专业构成类别	专业构成人数
生产人员	816
销售人员	27
技术人员	184
财务人员	9
行政人员	51
合计	1,087
教育程度	
教育程度类别	数量（人）
研究生及以上	41
本科	153
专科及专科以下	893
合计	1,087

### (二) 薪酬政策

√适用 □不适用

根据《中华人民共和国劳动法》、《中华人民共和国合同法》及相关政策的规定，公司建立了《薪酬管理制度》、《绩效管理制度》等规范和健全的劳动、人事及工资管理制度，围绕经营目标的达成，兼顾市场竞争水平与激励效果，制定薪酬管理及股权激励管理方案，通过薪酬激励的牵引，充分调动公司上下员工的工作激情，推动企业与员工共同发展，实现双赢。

并且实行全员劳动合同制，与员工签订《劳动合同》；并严格执行国家相关劳动用工和社会保障规章制度，依法为员工办理养老、医疗、工伤、失业、生育等社会保险和住房公积金；另外，为了更好的给予员工保障，公司为每位员工提供商业保险、定期体检、高温补贴、生日及节日慰问等福利政策；公司也为员工配备了健身房、乒乓室等，丰富了员工在工作之余的体育活动，增加了员工归属感与满意度。

### (三) 培训计划

√适用 □不适用

公司针对研发人员建立了以客户为导向的创新激励机制，加速科研成果产业化，主要包括：根据各单位相应岗位分工不同，实行职责权利相结合的分配机制，即岗位工资加绩效考核工资的薪酬制度；制定了科研奖励办法，对在科技创新、取得科研成果的人员进行奖励；为科研人才创造良好的工作、生活环境和必要的科研经费；提高研究人员的工资待遇，对高级技术人才采取单独制定年薪水平的方式；对做出突出研发贡献的人员授予荣誉或进行表彰，评选企业的杰出员工、岗位能手、技术标兵；鼓励并安排研发与技术人员进修和短期学习等。

**(四) 劳务外包情况**

√适用 □不适用

劳务外包的工时总数	955,333.10
劳务外包支付的报酬总额（万元）	2,568.23

**十、利润分配或资本公积金转增预案****(一) 现金分红政策的制定、执行或调整情况**

□适用 √不适用

**(二) 现金分红政策的专项说明**

√适用 □不适用

是否符合公司章程的规定或股东会决议的要求	√是 □否
分红标准和比例是否明确和清晰	√是 □否
相关的决策程序和机制是否完备	√是 □否
独立董事是否履职尽责并发挥了应有的作用	√是 □否
中小股东是否有充分表达意见和诉求的机会，其合法权益是否得到了充分保护	√是 □否

**(三) 报告期内盈利且母公司可供股东分配利润为正，但未提出现金利润分配方案预案的，公司应当详细披露原因以及未分配利润的用途和使用计划**

□适用 √不适用

**(四) 本报告期利润分配及资本公积金转增股本预案**

√适用 □不适用

单位：元 币种：人民币

每 10 股送红股数（股）	-
每 10 股派息数（元）（含税）	2.10
每 10 股转增数（股）	-
现金分红金额（含税）	38,499,326.25
合并报表中归属于上市公司普通股股东的净利润	124,366,913.57
现金分红金额占合并报表中归属于上市公司普通股股东的净利润的比率（%）	30.96
以现金方式回购股份计入现金分红的金额	0.00
合计分红金额（含税）	38,499,326.25
合计分红金额占合并报表中归属于上市公司普通股股东的净利润的比率（%）	30.96

**(五) 最近三个会计年度现金分红情况**

√适用 □不适用

单位：元 币种：人民币

最近一个会计年度合并报表中归属于上市公司普通股股东的净利润	124,366,913.57
-------------------------------	----------------

最近一个会计年度母公司报表年度末未分配利润	513,298,768.29
最近三个会计年度累计现金分红金额（含税）(1)	107,422,250.15
最近三个会计年度累计回购并注销金额(2)	0.00
最近三个会计年度现金分红和回购并注销累计金额(3)=(1)+(2)	107,422,250.15
最近三个会计年度年均净利润金额(4)	88,230,127.07
最近三个会计年度现金分红比例（%）(5)=(3)/(4)	121.75
最近三个会计年度累计研发投入金额	151,907,538.50
最近三个会计年度累计研发投入占累计营业收入比例(%)	11.56

## 十一、公司股权激励计划、员工持股计划或其他员工激励措施的情况及其影响

### （一）股权激励总体情况

适用 不适用

### （二）相关激励事项已在临时公告披露且后续实施无进展或变化的

适用 不适用

其他说明

适用 不适用

员工持股计划情况

适用 不适用

其他激励措施

适用 不适用

### （三）董事、高级管理人员和核心技术人员报告期内被授予的股权激励情况

#### 1、股票期权

适用 不适用

#### 2、第一类限制性股票

适用 不适用

#### 3、第二类限制性股票

适用 不适用

### （四）报告期内对高级管理人员的考评机制，以及激励机制的建立、实施情况

适用 不适用

根据《公司章程》等规定，公司建立了科学合理的薪酬与绩效考核评价体系，公司董事会下设薪酬与考核委员会，根据高级管理人员管理岗位的主要范围、职责、重要性以及其他相关企业相关岗位的薪酬水平制定薪酬计划或方案，经公司董事会批准后实施。

## 十二、报告期内的内部控制制度建设及实施情况

适用 不适用

报告期内，公司严格遵照《公司法》、《证券法》、《上市公司治理准则》及《公司章程》等有关法律法规及规范性文件的要求及规定，严格规范公司运作。同时结合公司发展战略和外部经营环境变化不断完善内部控制管理制度与公司治理结构，强化内部控制执行情况的监督检查，确保内部控制体系持续有效运行，为公司经济效益、战略目标的实现提供合理保障，促进公司健康和高质量发展。报告期内未发生影响内部控制有效性评价结论的因素。根据中国证券监督管理委员会《上市公司独立董事管理办法》、上海证券交易所《上海证券交易所科创板股票上市规则（2023年8月修订）》、《上海证券交易所科创板上市公司自律监管指引第1号——规范运作（2023年8月修订）》的有关修订情况，完成了《公司章程》、《独立董事工作制度》、《股东大会议事规则》等9项制度修订工作。同时公司依据独立董事新规，为保障审计委员会规范运作，充分发挥审计委员会在公司治理中的作用，公司于报告期内完成第三届董事会审计委员会部分成员的调整工作。下一年度公司将结合发展战略和外部经营环境变化，结合公司所在行业发展态势持续修订、完善各项内部控制管理制度，并保持内部控制体系持续有效运行，进一步推行精细化管理，加强内部控制执行情况的监督检查，持续优化各项业务流程和内控环境，为公司经济效益、战略目标的实现提供合理保障，促进公司健康和高质量发展。

报告期内内部控制存在重大缺陷情况的说明

适用 不适用

## 十三、报告期内对子公司的管理控制情况

适用 不适用

公司子公司自成立以来，一直坚持稳健经营的原则，严格按照《公司法》、《证券法》等法规和条例以及公司章程，规范经营行为，加强内部管理。公司结合行业特点和业务拓展实际经营情况，制定了各类子公司相关的管理及考核制度，严格按照法律法规与制度规范子公司生产经营，并按时参加子公司重大经营决策会议，对子公司的经营做到及时了解、及时决策。同时，公司定期或不定期对子公司经济业务活动的各个方面进行检查监督，督促其健全内部控制体系并有效执行。

对子公司的管理控制存在异常的风险提示

适用 不适用

## 十四、内部控制审计报告的相关情况说明

适用 不适用

内部控制审计报告与公司2025年度内部控制评价报告一致，详见于2026年4月23日披露的《绿的谐波2025年度内部控制自我评价报告》。

是否披露内部控制审计报告：是

内部控制审计报告意见类型：标准的无保留意见

报告期或上年度是否被出具内部控制非标准审计意见

是 否

## 十五、上市公司治理专项行动自查问题整改情况

不存在自查问题整改情况。

## 十六、董事会有关 ESG 情况的声明

绿的谐波将可持续发展理念深度融入战略规划、运营管理与业务实践全过程，逐步构建起自上而下、权责清晰、多方协同的可持续发展管理架构，为理念落地提供坚实的组织保障。公司董事会承诺将环境责任与社会责任纳入公司长期发展战略，确保业务成长与 ESG 绩效有机统一。

## 十七、ESG 整体工作成果

适用 不适用

2025 年度，公司发布首份 ESG 报告，初步构建了自上而下的 ESG 治理架构，并识别了 23 项重要性议题。在公司治理方面，公司依据新《公司法》优化治理结构，强化内控、合规与商业道德体系，反腐败与反不正当竞争培训覆盖关键岗位。公司制定并严格执行《诚信和廉洁经营管理程序》，确立了明确的廉洁经营行为准则、管控要求与监督机制。在环境管理方面，公司不断完善环境管理体系，系统管理污染物与废弃物，通过宣传栏、内部平台、主题活动等多种形式，广泛传播绿色理念，营造“人人关心环保、人人参与环保”的良好氛围。履行社会责任方面，公司重点保障员工权益与发展，制定《年度培训计划制度》，实施差异化培训方案，确保培训内容贴合岗位需求，报告期内培训覆盖率 100%；同时，公司通过教育捐赠、参与国标制定等方式贡献社会价值、推动行业发展。

### (一)本年度具有行业特色的 ESG 实践做法

适用 不适用

绿的谐波将科技伦理作为发展基石，建立完善的伦理治理体系，对所有技术研发与应用实施多维度伦理审查，确保符合社会公序良俗与环境可持续要求。公司倡导“技术向善”理念，严格规范数据隐私保护，杜绝技术滥用。通过构建“制度—文化—行为”三位一体的管理体系，要求全员恪守诚信、公平、透明原则，确保科技创新始终服务于人类福祉与社会进步。

### (二)本年度 ESG 评级表现

适用 不适用

ESG 评级体系	ESG 评级机构	公司本年度的评级结果
有机数 ESG 评级	北京有机数信息科技有限公司	A
Wind ESG 评级	万得信息技术股份有限公司	BB
中证 ESG 评级	中证指数有限公司	BB

### (三)本年度被 ESG 主题指数基金跟踪情况

适用 不适用

## 十八、纳入环境信息依法披露企业名单的上市公司及其主要子公司的环境信息情况

适用 不适用

其他说明

适用 不适用

## 十九、社会责任工作情况

### (一)主营业务社会贡献与行业关键指标

不适用。

## (二) 推动科技创新情况

公司坚持创新驱动发展战略，持续加大研发投入，优化资源配置，深耕精密传动领域二十余载，在谐波减速器等核心技术上保持行业领先地位。近年来，我们重点突破人形机器人关键传动部件，成功开发出高功率密度旋转关节、行星滚柱丝杠及直线电缸等系列高端产品。通过构建“产学研用”协同创新体系，公司与多所知名高校及科研院所开展深度合作，持续提升自主创新能力，为精密传动领域的技术突破提供强劲支撑。

## (三) 遵守科技伦理情况

公司将科技伦理作为发展基石，将道德准则深度融入技术创新与业务全流程，致力于推动兼具技术进步与社会责任的科技创新。我们建立了完善的伦理治理体系，对所有技术研发与应用实施多维度伦理审查，确保符合社会公序良俗与环境可持续要求；同时倡导“技术向善”理念，严格规范数据隐私保护与知识产权合规，杜绝技术滥用与误导行为。在日常运营中，我们要求全员恪守诚信、公平、透明原则，将伦理意识贯穿研发、决策各环节，通过“制度-文化-行为”三位一体的管理体系，确保科技创新始终服务于人类福祉与社会进步。

## (四) 数据安全与隐私保护情况

公司始终将数据安全作为核心战略，构建全方位的信息安全防护体系。我们严格遵循《网络安全法》《数据安全法》《个人信息保护法》等法律法规要求，通过持续优化数据治理架构，强化技术防护措施，完善隐私保护机制，确保数据处理全流程合规可控。公司坚持“安全第一”原则，将信息安全红线意识贯穿于业务各环节，为数字化转型筑牢安全基石。

## (五) 从事公益慈善活动的类型及贡献

类型	数量	情况说明
对外捐赠		
其中：资金（万元）	0	
物资折款（万元）	0	
公益项目		
其中：资金（万元）	0	
救助人数（人）	0	
乡村振兴		
其中：资金（万元）	0	
物资折款（万元）	0	
帮助就业人数（人）	0	

### 1. 从事公益慈善活动的具体情况

适用 不适用

### 2. 巩固拓展脱贫攻坚成果、乡村振兴等工作具体情况

适用 不适用

具体说明

适用 不适用

## (六) 股东和债权人权益保护情况

根据《公司法》、《证券法》等法律法规的要求，公司不断完善法人治理结构，建立健全内部管理和控制制度，促进规范运作，提升治理水平。公司以股东大会、董事会、监事会为权力、决策和监督机构，与管理层之间权责分明、各司其职、有效制衡、科学决策，切实保障全体股东的合法权益。报告期内，公司股东大会的召集、召开与表决程序符合法律、法规及《公司章程》等的规定，确保股东对公司重大事项的知情权、参与权和表决权。公司严格履行信息披露义务，做到信息披露工作的真实、准确、及时、完整。同时向所有投资者公开披露信息，保证所有股东均有平等的机会获得信息。

## (七) 职工权益保护情况

公司严格落实《中华人民共和国劳动法》和《中华人民共和国劳动合同法》等各项劳动法律法规，制定了相关人力资源管理制度，规范员工招聘、人事管理流程，健全人才选用机制，积极保障员工合法权益，保护员工人权和个人隐私。根据相关法律法规规定，及时与员工签订《劳动合同》，为员工购买社会保险及住房公积金。

公司针对研发人员建立了以客户为导向的创新激励机制，加速科研成果产业化，主要包括：根据各单位相应岗位分工不同，实行职责权利相结合的分配机制，即岗位工资加绩效考核工资的薪酬制度；制定了科研奖励办法，对在科技创新、取得科研成果的人员进行奖励；为科研人才创造良好的工作、生活环境和必要的科研经费；提高研究人员的工资待遇，对高级技术人员采取单独制定年薪水平的方式；对做出突出研发贡献的人员授予荣誉或进行表彰，评选企业的杰出员工、岗位能手、技术标兵；鼓励并安排研发与技术人员进修和短期学习等。

公司注重优化公司的创新环境，构建团结合作、共同发展、尊重人才、鼓励创新、气氛活跃的企业创新文化，提倡自由交流和协作精神，鼓励提出新见解、新思路，容忍失败和不足，以产生创新的源泉。公司通过以老带新、互帮互学、强化培训的方式，促进一批年轻技术人员迅速成长，成为公司技术研发的中坚力量，对于各种新技术、新工艺，企业每年安排多次不同形式的专业知识培训，使所有的技术人员都能最快地接受新知识，做到一专多能。此外，公司通过积极主动吸纳外部优秀技术研发人才，不断提升完善公司的技术人才结构。

### 员工持股情况

员工持股人数（人）	146
员工持股人数占公司员工总数比例（%）	13.43
员工持股数量（股）	117,390
员工持股数量占总股本比例（%）	0.06

## (八) 供应商、客户和消费者权益保护情况

公司坚持以市场为导向、以创新为驱动，持续为客户、用户提供满意的产品和优质的服务。同时公司追求与供应商、客户协同发展。公司通过对供应链的梳理，制定了相关的采购管理制度，推动产业链上游履行社会责任，对强化整个产业链产生正面的影响。公司还通过大量的研发投入，不断创新，加强了与客户以及供应商的合作，不断提升产品品质。另外公司作为国家高新技术企业，积极开展知识产权工作，为了更好走入国际市场，满足国际客户的需求，公司积极布局国外专利的申请工作。

## (九) 产品安全保障情况

公司注重产品的质量，对产品实施全生命周期管控，确保产品各阶段受控，以保障产品质量。且公司相继引入 ISO9001 质量管理体系，ISO40001 环境管理体系，产品生产严格执行欧盟 CE 认

证。通过执行这些严格的质量标准，采取细致的质量管控措施，确保为客户提供安全、高品质的产品和服务。

#### (十) 知识产权保护情况

谐波减速器和机电一体化产品属于典型的技术密集型产品，关键的技术信息对于公司保持长期竞争力至关重要。公司高度重视知识产权与关键技术信息的保护，设立知识产权部负责公司知识产权管理工作，并于报告期内取得了知识产权管理体系认证证书。

公司建立《专利申请管理及奖励办法》鼓励员工发明创造，保障公司的发明成果及时申报专利，形成专利保护，并在公司《员工手册》中对知识产权的保护进行相关规定，要求员工遵守公司保密制度。

公司采取了多种保护措施，以降低因技术人员流失或生产过程中的不当行为等导致公司核心技术泄密的风险。例如，与关键技术人员签署保密协议与竞业禁止协议，就核心技术所形成的技术成果及时申请专利，与供应商签署严格的保密协议，并督促其在生产过程中切实落实保密措施等。

公司持续完善现有知识产权管理制度，在强化自身知识产权保护的同时，避免侵犯他人的知识产权，保护公司的竞争优势和品牌声誉。

报告期内，公司派驻专人来规范公司的专利申请流程，并对现有专利进行核查，审核项目产品或关键技术的专利申请情况、该专利的法律状态等。同时，公司聘请代理机构负责公司的知识产权查新检索、申请、跟进及维护，协助法务处理知识产权纠纷和诉讼事宜。

#### (十一) 在承担社会责任方面的其他情况

适用 不适用

### 二十、其他公司治理情况

#### (一) 党建情况

适用 不适用

党支部坚持党建工作与企业经营发展相结合，以党建引领促企业高质量发展，随着党建工作的开展，党支部也在不断完善党组织管理制度，使组织设施标准化、组织生活规范化、党员管理日常化、信息台账完善化、活动阵地实用化，提升组织效能。

#### (二) 投资者关系及保护

类型	次数	相关情况
召开业绩说明会	3	报告期内公司举行了三次业绩说明会，分别是2024年度业绩说明会，2025年半年度业绩说明会以及2025年第三季度业绩说明会公司充分向投资者传递了公司经营情况及未来规划，并回复了投资者的相关问题。
借助新媒体开展投资者关系管理活动	0	不适用
官网设置投资者关系专栏	<input checked="" type="checkbox"/> 是 <input type="checkbox"/> 否	www.leaderdrive.cn

开展投资者关系管理及保护的具体情况

适用 不适用

公司高度重视投资者关系管理工作，充分利用各种途径做好投资者关系管理工作。报告期内公司董事长、总经理和董事会秘书参与召开了三次业绩说明会，向投资者传递了公司经营情况以及未来规划情况；在定期报告后一定时间内接待投资者线上线下调研活动，充分与投资者进行交流；设置了投资者热线电话，由专人负责接听，耐心解答投资者的各类问题；指派专人负责记录上证E互动的投资者问题，并回复投资者的相关问题。公司切实遵守《公司章程》及相关政策的文件要求，严格执行累积投票制、重大事项中小投资者单独计票等制度，切实加强投资者的权益保护。

其他方式与投资者沟通交流情况说明

适用 不适用

### (三) 信息披露透明度

适用 不适用

通过培训，公司持续加强董监高及相关关键人员的合规意识，严格按照相关信息披露制度及规则，保障法定信息应披尽披。公司设置董事会秘书作为信息披露境内代表，投资者可以通过信息披露报纸《上海证券报》、《中国证券报》、上海证券交易所网站（www.sse.com.cn）等途径便捷获取信息。

### (四) 机构投资者参与公司治理情况

适用 不适用

### (五) 反商业贿赂及反贪污机制运行情况

适用 不适用

### (六) 其他公司治理情况

适用 不适用

### 二十一、其他

适用 不适用

## 一、承诺事项履行情况

### (一) 公司实际控制人、股东、关联方、收购人以及公司等承诺相关方在报告期内或持续到报告期内的承诺事项

√适用 □不适用

承诺背景	承诺类型	承诺方	承诺内容	承诺时间	是否有履行期限	承诺期限	是否及时严格履行	如未能及时履行应说明未完成履行的具体原因	如未能及时履行应说明下一步计划
其他承诺	其他	公司控股股东、实际控制人左昱昱与左晶	注 1	2020年8月20日	是	长期	是	不适用	不适用
	其他	公司控股股东及实际控制人左昱昱、左晶	注 2	2020年3月23日	是	长期	是	不适用	不适用
	其他	公司董事、高级管理人员	注 3	2020年3月23日	是	长期	是	不适用	不适用

#### 注 1：持股意向及减持意向承诺

- 1、在本人所持公司股票锁定期满后 2 年内减持，减持价格不低于公司首次公开发行的发行价。期间如有派息、送股、资本公积金转增股本、配股等除权除息事项，发行价将相应调整。
- 2、本人在实施减持时，将提前 3 个交易日通过公司进行公告，披露减持原因、拟减持数量、未来持股意向，以及减持行为对公司治理结构、股权结构以及持续经营的影响，未履行公告程序前本人不得减持。
- 3、本人在所持公司股票锁定期满后减持本人在本次公开发行前持有的股份的，应当明确并披露公司的控制权安排，保证公司持续稳定经营。
- 4、本人所持公司股票被质押的，在该事实发生之日起 2 日内通知公司，并予以公告。
- 5、若本人未能遵守以上承诺事项，则本人违反承诺出售股票所获的全部收益将归公司所有，且本人将承担相应的法律责任。
- 6、本人减持公司股票时，应依照《公司法》、《证券法》、中国证券监督管理委员会和上海证券交易所的相关规定执行。若法律、法规及中国证监会相关规则另有规定的，从其规定。

7、若本企业未能遵守以上承诺事项，本企业将承担相应的法律责任。

注 2：关于填补被摊薄即期回报的承诺

1、不越权干预公司经营管理活动，不侵占公司利益。

2、若中国证监会和/或上海证券交易所作出关于填补回报措施及其承诺的其他新的监管规定的，且上述承诺不能满足中国证监会该等规定时，本人承诺届时将按照中国证监会的最新规定出具补充承诺。

3、作为填补回报措施相关责任主体之一，本人若违反上述承诺或拒不履行上述承诺，本人将在股东大会及中国证监会指定报刊公开作出解释并道歉，并同意由中国证监会和上海证券交易所等证券监管机构按照其制定或发布的有关规定、规则，对本人作出相关处罚或采取相关监管措施；本人违反上述承诺给公司或者股东造成损失的，将依法承担补偿责任。

注 3：关于填补被摊薄即期回报的承诺

1、本人承诺不无偿或以不公平条件向其他单位或者个人输送利益，也不采用其他方式损害公司利益。

2、本人承诺对本人的职务消费行为进行约束。

3、本人承诺不动用公司资产从事与履行职责无关的投资、消费活动。

4、本人承诺公司董事会或薪酬委员会制定的薪酬制度与公司填补回报措施的执行情况相挂钩。

5、若公司后续推出股权激励的，本人承诺拟公布的公司股权激励的行权条件与公司填补回报措施的执行情况相挂钩。

6、有关填补回报措施的承诺，若本人违反该等承诺并给公司或者投资者造成损失的，本人愿意依法承担对公司或者投资者的补偿责任。

7、若中国证监会和/或上海证券交易所作出关于填补回报措施及其承诺的其他新的监管规定的，且上述承诺不能满足中国证监会该等规定时，本人承诺届时将按照中国证监会的最新规定出具补充承诺。

8、作为填补回报措施相关责任主体之一，本人若违反上述承诺或拒不履行上述承诺，本人将在股东大会及中国证监会指定报刊公开作出解释并道歉，并同意由中国证监会和上海证券交易所等证券监管机构按照其制定或发布的有关规定、规则，对本人作出相关处罚或采取相关监管措施；本人违反上述承诺给公司或者股东造成损失的，将依法承担补偿。

**(二) 公司资产或项目存在盈利预测，且报告期仍处在盈利预测期间，公司就资产或项目**

**是否达到原盈利预测及其原因作出说明**

已达到 未达到 不适用

**(三) 业绩承诺情况**

适用 不适用

**业绩承诺变更情况**

适用 不适用

**其他说明**

适用 不适用

**二、报告期内控股股东及其他关联方非经营性占用资金情况**

适用 不适用

**三、违规担保情况**

适用 不适用

**四、公司董事会对会计师事务所“非标准意见审计报告”的说明**

适用 不适用

**五、公司对会计政策、会计估计变更或重大会计差错更正原因和影响的分析说明**

**(一) 公司对会计政策、会计估计变更原因及影响的分析说明**

适用 不适用

**(二) 公司对重大会计差错更正原因及影响的分析说明**

适用 不适用

**(三) 与前任会计师事务所进行的沟通情况**

适用 不适用

**(四) 审批程序及其他说明**

适用 不适用

**六、聘任、解聘会计师事务所情况**

单位：元 币种：人民币

	现聘任
境内会计师事务所名称	天衡会计师事务所（特殊普通合伙）
境内会计师事务所报酬	530,000
境内会计师事务所审计年限	9
境内会计师事务所注册会计师姓名	杨林（4年）王玮（1年）
境内会计师事务所注册会计师审计服务的累计年限	9

	名称	报酬
内部控制审计会计师事务所	天衡会计师事务所（特殊普通合伙）	212,000
保荐人	中信证券股份有限公司	不适用

**聘任、解聘会计师事务所的情况说明**

适用 不适用

根据公司于2025年5月21日召开的2024年年度股东大会决议，公司续聘天衡会计师事务所（特殊普通合伙）为公司2025年度的财务及内部控制审计机构。

**审计期间改聘会计师事务所的情况说明**

适用 不适用

**审计费用较上一年度下降20%以上（含20%）的情况说明**

适用 不适用

**七、面临退市风险的情况**

**(一) 导致退市风险警示的原因**

适用 不适用

(二) 公司拟采取的应对措施

适用 不适用

(三) 面临终止上市的情况和原因

适用 不适用

八、破产重整相关事项

适用 不适用

九、重大诉讼、仲裁事项

本年度公司有重大诉讼、仲裁事项 本年度公司无重大诉讼、仲裁事项

十、上市公司及其董事、高级管理人员、控股股东、实际控制人涉嫌违法违规、受到处罚及整改情况

适用 不适用

十一、报告期内公司及其控股股东、实际控制人诚信状况的说明

适用 不适用

十二、重大关联交易

(一) 与日常经营相关的关联交易

1、已在临时公告披露且后续实施无进展或变化的事项

适用 不适用

2、已在临时公告披露，但有后续实施的进展或变化的事项

适用 不适用

3、临时公告未披露的事项

适用 不适用

(二) 资产或股权收购、出售发生的关联交易

1、已在临时公告披露且后续实施无进展或变化的事项

适用 不适用

2、已在临时公告披露，但有后续实施的进展或变化的事项

适用 不适用

3、临时公告未披露的事项

适用 不适用

4、涉及业绩约定的，应当披露报告期内的业绩实现情况

适用 不适用

(三) 共同对外投资的重大关联交易

1、已在临时公告披露且后续实施无进展或变化的事项

适用 不适用

2、已在临时公告披露，但有后续实施的进展或变化的事项

适用 不适用

3、临时公告未披露的事项

适用 不适用

(四) 关联债权债务往来

1、已在临时公告披露且后续实施无进展或变化的事项

适用 不适用

2、已在临时公告披露，但有后续实施的进展或变化的事项

适用 不适用

3、临时公告未披露的事项

适用 不适用

(五) 公司与存在关联关系的财务公司、公司控股财务公司与关联方之间的金融业务

适用 不适用

(六) 其他

适用 不适用

十三、重大合同及其履行情况

(一) 托管、承包、租赁事项

1、托管情况

适用 不适用

2、承包情况

适用 不适用

**3、 租赁情况**

适用 不适用

**(二) 担保情况**

适用 不适用

**(三) 委托他人进行现金资产管理的情况**

**1、 委托理财情况**

**(1). 委托理财总体情况**

适用 不适用

其他情况

适用 不适用

**(2). 单项委托理财情况**

适用 不适用

其他情况

适用 不适用

**(3). 委托理财减值准备**

适用 不适用

**2、 委托贷款情况**

**(1). 委托贷款总体情况**

适用 不适用

其他情况

适用 不适用

**(2). 单项委托贷款情况**

适用 不适用

其他情况

适用 不适用

**(3). 委托贷款减值准备**

适用 不适用

**3、 其他情况**

适用 不适用

**(四) 其他重大合同**

适用 不适用

十四、募集资金使用进展说明

√适用 □不适用

(一) 募集资金整体使用情况

√适用 □不适用

单位：万元

募集资金来源	募集资金到位时间	募集资金总额	募集资金净额(1)	招股书或募集说明书中募集资金承诺投资总额(2)	超募资金总额(3) = (1) - (2)	截至报告期末累计投入募集资金总额(4)	其中：截至报告期末超募资金累计投入总额(5)	截至报告期末募集资金累计投入进度(%) (6) = (4)/(1)	截至报告期末超募资金累计投入进度(%) (7) = (5)/(3)	本年度投入金额(8)	本年度投入金额占比(%) (9) = (8)/(1)	变更用途的募集资金总额
首次公开发行股票	2020年8月25日	105,545.33	96,229.78	54,645.22	41,584.56	74,179.40	39,520.04	77.09	95.04	5,520.04	5.74	7,584.56
向特定对象发行股票	2024年12月20日	141,309.92	140,203.83	140,203.83	0	5,728.96	0	4.09	不适用	5,247.69	3.74	
合计	/	246,855.25	236,433.61	194,849.05	41,584.56	79,908.36	39,520.04	/	/	10,767.73	/	7,584.56

其他说明

√适用 □不适用

无。

(二) 募投项目明细

√适用 □不适用

1、 募集资金明细使用情况

√适用 □不适用

单位：万元

募集资金来源	项目名称	项目性质	是否为招股书或者募集说明书中的承诺投资项目	是否涉及变更投向	募集资金计划投资总额(1)	本年投入金额	截至报告期末累计投入募集资金总额(2)	截至报告期末累计投入进度(%) (3)=(2)/(1)	项目达到预定可使用状态日期	是否已结项	投入进度是否符合计划的进度	投入进度未达计划的具体原因	本年实现的效益	本项目已实现的效益或者研发成果	项目可行性是否发生重大变化,如是,请说明具体情况	节余金额
首次公开发行股票	年产50万台精密谐波减速器项目	生产建设	是	否	48,108.44		29,169.65	60.63	2023年12月	是	否	不适用	9,766.51	不适用	不适用	18,938.74
首次公开发行股票	研发中心升级建设项目	研发	是	否	6,536.78		5,489.71	83.98	2024年6月	是	否	不适用	不适用	不适用	不适用	1,346.59
首次公开发行股票	超募资金永久补流	补流还贷	否	否	34,000.00		34,000.00	100.00	不适用	否	是	不适用	不适用	不适用	不适用	不适用

首次公开发行股票	新一代精密传动装置智能制造项目	生产建设	否	否	7,584.56	5,520.04	5,520.04	72.78	2026年12月	否	是	不适用	不适用	不适用	不适用	不适用
向特定对象发行股票	新一代精密传动装置智能制造项目	生产建设	是	否	140,203.83	5,247.69	5,728.96	4.09	2026年12月	否	是	不适用	不适用	不适用	不适用	不适用
合计	/	/	/	/	236,433.61	10,767.73	79,908.36	/	/	/	/	/	9,766.51	/	/	20,285.33

2、超募资金明细使用情况

√适用 □不适用

单位：万元

用途	性质	拟投入超募资金总额 (1)	截至报告期末累计投入超募资金总额 (2)	截至报告期末累计投入进度 (%) (3)=(2)/(1)	备注
超募资金永久补流	补流还贷	34,000.00	34,000.00	100.00	
新一代精密传动装置智能制造项目	在建项目	7,584.56	5,520.04	72.78	关于公司将剩余超募资金投入“新一代精密传

					动装置智能制造项目”的公告
合计	/	41,584.56	39,520.04	/	/

3、报告期内募投项目重新论证的具体情况

适用 不适用

(三) 报告期内募投变更或终止情况

适用 不适用

单位：万元

变更前项目名称	变更时间 (首次公告披露时间)	变更类型	变更/终止前项目募集资金投资总额	变更/终止前项目已投入募投资金总额	变更后项目名称	变更/终止原因	变更/终止后用于补流的募集资金金额	决策程序及信息披露情况说明
新一代精密传动装置智能制造项目	2025-3-1	调增募集资金投资金额	140,203.83	925.03	新一代精密传动装置智能制造项目	超募资金变更用途	0.00	详见公司于2025年3月1日在上海证券交易所网站(www.sse.com.cn)上披露的《关于公司将剩余超募资金投入“新一代精密传动装置智能制造项目”的公告》(公告编号2025-010)。

**(四) 报告期内募集资金使用的其他情况**

## 1、募集资金投资项目先期投入及置换情况

适用 不适用

## 2、用闲置募集资金暂时补充流动资金情况

适用 不适用

## 3、对闲置募集资金进行现金管理，投资相关产品情况

适用 不适用

单位：万元 币种：人民币

董事会审议日期	募集资金用于现金管理的有效审议额度	起始日期	结束日期	报告期末现金管理余额	期间最高余额是否超出授权额度
2025年9月12日	10,000	2025年9月12日	2026年9月11日	0.00	否
2025年1月8日	130,000	2025年1月8日	2026年1月7日	94,000.00	否

其他说明

无。

## 4、其他

适用 不适用**(五) 中介机构关于募集资金存储与使用情况的专项核查、鉴证的结论性意见**适用 不适用

核查异常的相关情况说明

适用 不适用**(六) 擅自变更募集资金用途、违规占用募集资金的后续整改情况**适用 不适用**十五、其他对投资者作出价值判断和投资决策有重大影响的重大事项的说明**适用 不适用

## 一、股本变动情况

## (一) 股份变动情况表

## 1、股份变动情况表

单位：股

	本次变动前		本次变动增减(+, -)					本次变动后	
	数量	比例 (%)	发行新股	送股	公积金 转股	其他	小计	数量	比例 (%)
一、有限售条件股份									
1、国家持股									
2、国有法人持股									
3、其他内资持股									
其中：境内非国有法人持股									
境内自然人持股									
4、外资持股									
其中：境外法人持股									
境外自然人持股									
二、无限售条件流通股	168,763,868	100.00	+14,566,257				14,566,257	183,330,125	100.00
1、人民币普通股	168,763,868	100.00	+14,566,257				14,566,257	183,330,125	100.00
2、境内上市的外资股									
3、境外上市的外资股									
4、其他									
三、股份总数	168,763,868	100.00	+14,566,257				14,566,257	183,330,125	100.00

## 2、股份变动情况说明

√适用 □不适用

公司于2025年1月9日披露了《2022年度向特定对象发行A股股票发行结果暨股本变动公告》，公司发行股份14,448,867股。公司股本总数168,763,868股增加至183,212,735股，本次发行新股未导致公司控股股东及实际控制人发生变更。

公司于2025年8月8日披露了《关于2021年限制性股票激励计划首次授予部分第三个归属期及预留授予部分第二个归属期归属结果暨股份上市公告》，本次归属股票的上市流通数量为117,390股。由于本次限制性股票归属后，公司股本总数183,212,735股增加至183,330,125股，本次归属未导致公司控股股东及实际控制人发生变更。

## 3、股份变动对最近一年和最近一期每股收益、每股净资产等财务指标的影响（如有）

√适用 □不适用

报告期内，公司股本由168,763,868股增加至183,330,125股，基本每股收益、归属于公司普通股股东的每股净资产相应摊薄。

4、 公司认为必要或证券监管机构要求披露的其他内容

适用 不适用

(二) 限售股份变动情况

适用 不适用

二、 证券发行与上市情况

(一) 截至报告期内证券发行情况

适用 不适用

单位：股 币种：人民币

股票及其衍生证券的种类	发行日期	发行价格 (或利率)	发行数量	上市日期	获准上市交易数量	交易终止日期
普通股股票类						
定向增发	2025年1月6日	97.80	14,448,867	2025年1月6日	14,448,867	不适用
限制性股票归属	2025年8月13日	41.89	117,390	2025年8月13日	117,390	不适用

截至报告期内证券发行情况的说明（存续期内利率不同的债券，请分别说明）：

适用 不适用

(二) 公司股份总数及股东结构变动及公司资产和负债结构的变动情况

适用 不适用

三、 股东和实际控制人情况

(一) 股东总数

截至报告期末普通股股东总数(户)	35,440
年度报告披露日前上一月末的普通股股东总数(户)	37,647
截至报告期末表决权恢复的优先股股东总数(户)	0
年度报告披露日前上一月末表决权恢复的优先股股东总数(户)	0
截至报告期末持有特别表决权股份的股东总数(户)	0
年度报告披露日前上一月末持有特别表决权股份的股东总数(户)	0

存托凭证持有人数量

适用 不适用

(二) 截至报告期末前十名股东、前十名流通股东（或无限售条件股东）持股情况表

单位：股

前十名股东持股情况（不含通过转融通出借股份）							
股东名称 (全称)	报告期内增 减	期末持股数 量	比例(%)	持有 有限 售条 件股 份数 量	质押、 标记或 冻结情 况		股东 性质
					股 份 状 态	数 量	
左昱昱	-2,740,842	31,711,794	17.30	0	无	0	境内自然人
左晶	-2,745,115	31,707,522	17.30	0	无	0	境内自然人
香港中央结算有限公司	+6,939,014	8,621,248	4.70	0	无	0	其他
中国建设银行股份有限公司 —易方达国证机器人产业交 易型开放式指数证券投资基 金	+4,442,258	4,442,258	2.42	0	无	0	其他
先进制造产业投资基金（有 限合伙）	-3,676,079	4,175,212	2.28	0	无	0	其他
兴业银行股份有限公司—华 夏中证机器人交易型开放 式指数证券投资基金	+4,016,606	4,016,606	2.19	0	无	0	其他
孙雪珍	-1,020,151	4,014,100	2.19	0	无	0	境内自然人
交通银行股份有限公司—万 家行业优选混合型证券投资 基金（LOF）	-2,000,000	3,000,000	1.64	0	无	0	其他
中国农业银行股份有限公司 —中证500交易型开放式指 数证券投资基金	+335,933	1,843,149	1.01	0	无	0	其他
国泰海通证券股份有限公司 —天弘中证机器人交易型开 放式指数证券投资基金	+1,681,338	1,681,338	0.92	0	无	0	其他
前十名无限售条件股东持股情况（不含通过转融通出借股份）							
股东名称			持有无限售条件流 通股的数量	股份种类及数量			
				种 类	数 量		
左昱昱			31,711,794	人民币普通股	31,711,794		
左晶			31,707,522	人民币普通股	31,707,522		

香港中央结算有限公司	8,621,248	人民币普通股	8,621,248
中国建设银行股份有限公司—易方达国证机器人产业交易型开放式指数证券投资基金	4,442,258	人民币普通股	4,442,258
先进制造产业投资基金（有限合伙）	4,175,212	人民币普通股	4,175,212
兴业银行股份有限公司—华夏中证机器人交易型开放式指数证券投资基金	4,016,606	人民币普通股	4,016,606
孙雪珍	4,014,100	人民币普通股	4,014,100
交通银行股份有限公司—万家行业优选混合型证券投资基金（LOF）	3,000,000	人民币普通股	3,000,000
中国农业银行股份有限公司—中证500交易型开放式指数证券投资基金	1,843,149	人民币普通股	1,843,149
国泰海通证券股份有限公司—天弘中证机器人交易型开放式指数证券投资基金	1,681,338	人民币普通股	1,681,338
前十名股东中回购专户情况说明	不适用。		
上述股东委托表决权、受托表决权、放弃表决权的说明	不适用。		

上述股东关联关系或一致行动的说明	左昱昱与左晶系兄弟关系，为一致行动人。公司未知其他股东之间是否存在关联关系或一致行动人情形。
表决权恢复的优先股股东及持股数量的说明	不适用。

持股 5%以上股东、前十名股东及前十名无限售流通股股东参与转融通业务出借股份情况

适用 不适用

前十名股东及前十名无限售流通股股东因转融通出借/归还原因导致较上期发生变化

适用 不适用

前十名有限售条件股东持股数量及限售条件

适用 不适用

**截至报告期末公司前十名境内存托凭证持有人情况表**

适用 不适用

持股 5%以上存托凭证持有人、前十名存托凭证持有人及前十名无限售条件存托凭证持有人参与转融通业务出借股份情况

适用 不适用

前十名存托凭证持有人及前十名无限售条件存托凭证持有人因转融通出借/归还原因导致较上期发生变化

适用 不适用

**前十名有限售条件存托凭证持有人持有数量及限售条件**

适用 不适用

**(三) 截至报告期末表决权数量前十名股东情况表**

适用 不适用

**(四) 战略投资者或一般法人因配售新股/存托凭证成为前十名股东**

适用 不适用

**(五) 首次公开发行战略配售情况**

**1、高级管理人员与核心员工设立专项资产管理计划参与首次公开发行战略配售持有情况**

适用 不适用

**2、保荐机构相关子公司参与首次公开发行战略配售持股情况**

适用 不适用

单位：股

股东名称	与保荐机构的关系	获配的股票/存托凭证数量	可上市交易时间	报告期内增减变动数量	包含转融通借出股份/存托凭证的期末持有数量
国泰君安证裕投资有限公司	子公司	1,685,835	2022年8月29日	0	0

#### 四、控股股东及实际控制人情况

##### (一) 控股股东情况

###### 1、 法人

适用 不适用

###### 2、 自然人

适用 不适用

姓名	左昱昱、左晶
国籍	中国
是否取得其他国家或地区居留权	否
主要职业及职务	董事长、副董事长

###### 3、 公司不存在控股股东情况的特别说明

适用 不适用

###### 4、 报告期内控股股东变更情况的说明

适用 不适用

###### 5、 公司与控股股东之间的产权及控制关系的方框图

适用 不适用



##### (二) 实际控制人情况

###### 1、 法人

适用 不适用

###### 2、 自然人

适用 不适用

姓名	左昱昱、左晶
国籍	中国
是否取得其他国家或地区居留权	否

主要职业及职务	董事长、副董事长
过去 10 年曾控股的境内外上市公司情况	不适用。

3、 公司不存在实际控制人情况的特别说明

适用 不适用

4、 报告期内公司控制权发生变更的情况说明

适用 不适用

5、 公司与实际控制人之间的产权及控制关系的方框图

适用 不适用



6、 实际控制人通过信托或其他资产管理方式控制公司

适用 不适用

(三) 控股股东及实际控制人其他情况介绍

适用 不适用

五、 公司控股股东或第一大股东及其一致行动人累计质押股份数量占其所持公司股份数量比例达到 80%以上

适用 不适用

六、 其他持股在百分之十以上的法人股东

适用 不适用

七、 股份/存托凭证限制减持情况说明

适用 不适用

八、 股份回购在报告期的具体实施情况

适用 不适用

## 九、优先股相关情况

适用 不适用

## 一、公司债券（含企业债券）和非金融企业债务融资工具

□适用 √不适用

## 二、可转换公司债券情况

□适用 √不适用

## 第一节 财务报告

## 一、审计报告

√适用 □不适用

苏州绿的谐波传动科技股份有限公司全体股东：

## 二、财务报表

## 合并资产负债表

2025年12月31日

编制单位：苏州绿的谐波传动科技股份有限公司

单位：元 币种：人民币

项目	附注	2025年12月31日	2024年12月31日
<b>流动资产：</b>			
货币资金		746,141,336.18	1,524,699,139.20
结算备付金			
拆出资金			
交易性金融资产		1,015,380,977.50	182,246,102.78
衍生金融资产			
应收票据		60,983,163.30	53,313,525.42
应收账款		194,498,273.88	146,535,614.07
应收款项融资		9,164,116.72	7,275,747.46
预付款项		7,088,579.83	13,450,896.76
应收保费			
应收分保账款			
应收分保合同准备金			
其他应收款		2,585,911.14	2,167,378.18
其中：应收利息			
应收股利			
买入返售金融资产			
存货		285,028,842.35	245,567,921.61
其中：数据资源			
合同资产			
持有待售资产			
一年内到期的非流动资产		264,478,999.99	27,661,123.10
其他流动资产		6,342,487.84	2,145,082.52
流动资产合计		2,591,692,688.73	2,205,062,531.10

<b>非流动资产：</b>			
发放贷款和垫款			
债权投资		490,360,169.72	845,385,586.39
其他债权投资			
长期应收款			
长期股权投资		57,029,786.51	57,036,685.77
其他权益工具投资		68,411,754.79	65,411,754.79
其他非流动金融资产			
投资性房地产		169,905.98	175,506.02
固定资产		426,149,685.58	404,731,640.70
在建工程		184,232,919.28	89,175,556.28
生产性生物资产			
油气资产			
使用权资产		292,802.08	452,512.36
无形资产		56,758,400.92	58,689,611.69
其中：数据资源			
开发支出			
其中：数据资源			
商誉			
长期待摊费用		14,373,702.34	7,920,895.94
递延所得税资产		14,085,151.06	12,602,090.34
其他非流动资产		25,570,531.82	8,672,923.79
非流动资产合计		1,337,434,810.08	1,550,254,764.07
资产总计		3,929,127,498.81	3,755,317,295.17
<b>流动负债：</b>			
短期借款			69,198,707.70
向中央银行借款			
拆入资金			
交易性金融负债			
衍生金融负债			
应付票据		56,012,381.95	-
应付账款		112,261,764.91	67,403,842.53
预收款项			
合同负债		3,268,416.74	11,174,386.94
卖出回购金融资产款			
吸收存款及同业存放			
代理买卖证券款			
代理承销证券款			
应付职工薪酬		25,385,353.14	12,343,911.92
应交税费		23,531,721.28	3,318,872.07
其他应付款		4,776,745.45	4,151,982.53
其中：应付利息			
应付股利			
应付手续费及佣金			
应付分保账款			
持有待售负债			
一年内到期的非流动负债		160,834.81	40,179,097.16
其他流动负债		45,496,236.12	19,966,955.35

流动负债合计		270,893,454.40	227,737,756.20
<b>非流动负债：</b>			
保险合同准备金			
长期借款		-	39,628,050.00
应付债券			
其中：优先股			
永续债			
租赁负债		125,620.09	286,454.90
长期应付款			
长期应付职工薪酬			
预计负债			
递延收益		110,971,693.97	42,867,949.15
递延所得税负债		3,907,704.56	14,561,228.12
其他非流动负债			
非流动负债合计		115,005,018.62	97,343,682.17
负债合计		385,898,473.02	325,081,438.37
<b>所有者权益（或股东权益）：</b>			
实收资本（或股本）		183,330,125.00	168,763,868.00
其他权益工具			
其中：优先股			
永续债			
资本公积		2,738,018,476.44	2,747,317,731.15
减：库存股			
其他综合收益		13,568,438.16	13,379,968.11
专项储备			
盈余公积		78,607,104.34	64,901,005.85
一般风险准备			
未分配利润		523,309,241.29	430,969,699.71
归属于母公司所有者权益（或股东权益）合计		3,536,833,385.23	3,425,332,272.82
少数股东权益		6,395,640.56	4,903,583.98
所有者权益（或股东权益）合计		3,543,229,025.79	3,430,235,856.80
负债和所有者权益（或股东权益）总计		3,929,127,498.81	3,755,317,295.17

公司负责人：左昱昱 主管会计工作负责人：沈燕 会计机构负责人：沈燕

### 母公司资产负债表

2025年12月31日

编制单位：苏州绿的谐波传动科技股份有限公司

单位：元 币种：人民币

项目	附注	2025年12月31日	2024年12月31日
<b>流动资产：</b>			
货币资金		647,024,395.55	1,482,833,607.62
交易性金融资产		1,015,380,977.50	182,246,102.78
衍生金融资产			
应收票据		37,292,756.31	48,152,750.89

应收账款		270,898,062.85	196,951,956.99
应收款项融资		2,806,852.66	5,663,011.38
预付款项		3,930,501.77	5,049,345.62
其他应收款		36,951,339.19	34,435,421.32
其中：应收利息			
应收股利			
存货		217,485,983.04	167,467,579.50
其中：数据资源			
合同资产			
持有待售资产			
一年内到期的非流动资产		264,478,999.99	-
其他流动资产		4,923,827.52	1,020,637.55
流动资产合计		2,501,173,696.38	2,123,820,413.65
<b>非流动资产：</b>			
债权投资		490,360,169.72	845,385,586.39
其他债权投资			
长期应收款			
长期股权投资		161,439,391.24	147,446,290.50
其他权益工具投资		68,411,754.79	65,411,754.79
其他非流动金融资产			
投资性房地产			
固定资产		415,491,831.77	388,961,421.96
在建工程		171,150,765.84	88,525,575.05
生产性生物资产			
油气资产			
使用权资产			
无形资产		50,173,939.43	51,507,024.67
其中：数据资源			
开发支出			
其中：数据资源			
商誉			
长期待摊费用		12,887,866.68	7,340,369.76
递延所得税资产			
其他非流动资产		25,474,231.82	8,672,923.79
非流动资产合计		1,395,389,951.29	1,603,250,946.91
资产总计		3,896,563,647.67	3,727,071,360.56
<b>流动负债：</b>			
短期借款			39,209,064.86
交易性金融负债			
衍生金融负债			
应付票据		56,012,381.95	29,989,642.84
应付账款		114,027,167.14	72,436,336.53
预收款项			
合同负债		1,718,780.43	9,885,346.48
应付职工薪酬		21,181,657.24	9,006,601.88
应交税费		22,384,606.34	2,795,280.32
其他应付款		4,103,367.21	3,934,308.22
其中：应付利息			

应付股利			
持有待售负债			
一年内到期的非流动负债		-	40,025,555.56
其他流动负债		32,565,806.27	17,048,227.68
流动负债合计		251,993,766.58	224,330,364.37
<b>非流动负债：</b>			
长期借款			39,628,050.00
应付债券			
其中：优先股			
永续债			
租赁负债			
长期应付款			
长期应付职工薪酬			
预计负债			
递延收益		110,971,693.97	42,867,949.15
递延所得税负债		3,907,704.56	14,561,228.12
其他非流动负债			
非流动负债合计		114,879,398.53	97,057,227.27
负债合计		366,873,165.11	321,387,591.64
<b>所有者权益（或股东权益）：</b>			
实收资本（或股本）		183,330,125.00	168,763,868.00
其他权益工具			
其中：优先股			
永续债			
资本公积		2,741,014,493.36	2,750,313,748.07
减：库存股			
其他综合收益		13,439,991.57	13,439,991.57
专项储备			
盈余公积		78,607,104.34	64,901,005.85
未分配利润		513,298,768.29	408,265,155.43
所有者权益（或股东权益）合计		3,529,690,482.56	3,405,683,768.92
负债和所有者权益（或股东权益）总计		3,896,563,647.67	3,727,071,360.56

公司负责人：左昱昱 主管会计工作负责人：沈燕 会计机构负责人：沈燕

### 合并利润表

2025年1—12月

单位：元 币种：人民币

项目	附注	2025年度	2024年度
一、营业总收入		570,714,025.26	387,411,303.84
其中：营业收入		570,714,025.26	387,411,303.84
利息收入			
已赚保费			
手续费及佣金收入			
二、营业总成本		458,542,031.00	330,117,545.61

其中：营业成本		360,091,140.11	241,976,868.35
利息支出			
手续费及佣金支出			
退保金			
赔付支出净额			
提取保险责任准备金净额			
保单红利支出			
分保费用			
税金及附加		3,161,765.64	3,906,002.39
销售费用		13,239,427.34	12,949,452.12
管理费用		26,415,382.20	21,975,728.08
研发费用		53,907,488.94	49,591,168.30
财务费用		1,726,826.77	-281,673.63
其中：利息费用		3,969,917.27	12,137,118.86
利息收入		2,916,319.24	12,843,575.68
加：其他收益		11,740,588.86	11,060,804.55
投资收益（损失以“-”号填列）		36,078,775.49	27,658,383.83
其中：对联营企业和合营企业的投资收益		-824,859.26	-110,680.20
以摊余成本计量的金融资产终止确认收益			
汇兑收益（损失以“-”号填列）			
净敞口套期收益（损失以“-”号填列）			
公允价值变动收益（损失以“-”号填列）		15,929,278.39	3,880,185.30
信用减值损失（损失以“-”号填列）		-946,303.67	-4,856,916.77
资产减值损失（损失以“-”号填列）		-29,826,656.80	-34,256,098.46
资产处置收益（损失以“-”号填列）		336,611.26	55,551.77
三、营业利润（亏损以“-”号填列）		145,484,287.79	60,835,668.45
加：营业外收入		110,755.14	609.93
减：营业外支出		1,291,362.77	72,209.92
四、利润总额（亏损总额以“-”号填列）		144,303,680.16	60,764,068.46
减：所得税费用		18,444,710.01	4,955,333.81
五、净利润（净亏损以“-”号填列）		125,858,970.15	55,808,734.65
（一）按经营持续性分类			
1.持续经营净利润（净亏损以“-”号填列）		125,858,970.15	55,808,734.65
2.终止经营净利润（净亏损以“-”号填列）			
（二）按所有权归属分类			

1.归属于母公司股东的净利润 (净亏损以“-”号填列)		124,366,913.57	56,168,149.88
2.少数股东损益(净亏损以“-”号填列)		1,492,056.58	-359,415.23
六、其他综合收益的税后净额		188,470.05	-60,023.46
(一)归属母公司所有者的其他综合收益的税后净额		188,470.05	-60,023.46
1.不能重分类进损益的其他综合收益			
(1)重新计量设定受益计划变动额			
(2)权益法下不能转损益的其他综合收益			
(3)其他权益工具投资公允价值变动			
(4)企业自身信用风险公允价值变动			
2.将重分类进损益的其他综合收益		188,470.05	-60,023.46
(1)权益法下可转损益的其他综合收益			
(2)其他债权投资公允价值变动			
(3)金融资产重分类计入其他综合收益的金额			
(4)其他债权投资信用减值准备			
(5)现金流量套期储备			
(6)外币财务报表折算差额		188,470.05	-60,023.46
(7)其他			
(二)归属于少数股东的其他综合收益的税后净额			
七、综合收益总额		126,047,440.20	55,748,711.19
(一)归属于母公司所有者的综合收益总额		124,555,383.62	56,108,126.42
(二)归属于少数股东的综合收益总额		1,492,056.58	-359,415.23
八、每股收益:			
(一)基本每股收益(元/股)		0.6924	0.3321
(二)稀释每股收益(元/股)		0.6923	0.3318

本期发生同一控制下企业合并的，被合并方在合并前实现的净利润为：0 元，上期被合并方实现的净利润为：0 元。

公司负责人：左昱昱 主管会计工作负责人：沈燕 会计机构负责人：沈燕

### 母公司利润表

2025年1—12月

单位：元 币种：人民币

项目	附注	2025年度	2024年度
一、营业收入		498,397,040.32	349,298,203.60
减：营业成本		323,412,210.13	230,732,326.71

税金及附加		2,302,435.59	3,345,488.61
销售费用		7,570,596.79	11,465,466.16
管理费用		13,977,667.22	15,486,206.49
研发费用		33,867,537.00	35,300,515.77
财务费用		765,095.24	335,198.14
其中：利息费用		3,953,361.99	11,823,715.48
利息收入		2,265,564.83	12,166,814.66
加：其他收益		11,264,310.15	10,705,476.69
投资收益（损失以“-”号填列）		34,548,210.43	27,097,528.73
其中：对联营企业和合营企业的投资收益		-824,859.26	-110,680.20
以摊余成本计量的金融资产终止确认收益			
净敞口套期收益（损失以“-”号填列）			
公允价值变动收益（损失以“-”号填列）		15,929,278.39	3,880,185.30
信用减值损失（损失以“-”号填列）		1,054,338.50	-4,150,329.99
资产减值损失（损失以“-”号填列）		-21,243,000.79	-25,630,437.88
资产处置收益（损失以“-”号填列）		34,253.94	55,551.77
二、营业利润（亏损以“-”号填列）		158,088,888.97	64,590,976.34
加：营业外收入		106,754.87	609.70
减：营业外支出		1,247,541.32	18,801.36
三、利润总额（亏损总额以“-”号填列）		156,948,102.52	64,572,784.68
减：所得税费用		19,887,117.67	5,525,057.09
四、净利润（净亏损以“-”号填列）		137,060,984.85	59,047,727.59
（一）持续经营净利润（净亏损以“-”号填列）		137,060,984.85	59,047,727.59
（二）终止经营净利润（净亏损以“-”号填列）			
五、其他综合收益的税后净额			
（一）不能重分类进损益的其他综合收益			
1.重新计量设定受益计划变动额			
2.权益法下不能转损益的其他综合收益			
3.其他权益工具投资公允价值变动			
4.企业自身信用风险公允价值变动			

(二) 将重分类进损益的其他综合收益			
1.权益法下可转损益的其他综合收益			
2.其他债权投资公允价值变动			
3.金融资产重分类计入其他综合收益的金额			
4.其他债权投资信用减值准备			
5.现金流量套期储备			
6.外币财务报表折算差额			
7.其他			
六、综合收益总额		137,060,984.85	59,047,727.59
七、每股收益：			
(一) 基本每股收益(元/股)			
(二) 稀释每股收益(元/股)			

公司负责人：左昱昱 主管会计工作负责人：沈燕 会计机构负责人：沈燕

合并现金流量表  
2025年1—12月

单位：元 币种：人民币

项目	附注	2025年度	2024年度
<b>一、经营活动产生的现金流量：</b>			
销售商品、提供劳务收到的现金		385,707,257.81	237,610,161.48
客户存款和同业存放款项净增加额			
向中央银行借款净增加额			
向其他金融机构拆入资金净增加额			
收到原保险合同保费取得的现金			
收到再保业务现金净额			
保户储金及投资款净增加额			
收取利息、手续费及佣金的现金			
拆入资金净增加额			
回购业务资金净增加额			
代理买卖证券收到的现金净额			
收到的税费返还		3,137,918.75	759,274.83
收到其他与经营活动有关的现金		99,093,249.45	21,920,037.94
经营活动现金流入小计		487,938,426.01	260,289,474.25
购买商品、接受劳务支付的现金		113,228,450.57	62,254,733.06
客户贷款及垫款净增加额			

存放中央银行和同业款项净增加额			
支付原保险合同赔付款项的现金			
拆出资金净增加额			
支付利息、手续费及佣金的现金			
支付保单红利的现金			
支付给职工及为职工支付的现金		157,796,513.35	117,843,668.92
支付的各项税费		26,559,880.30	29,855,180.94
支付其他与经营活动有关的现金		38,349,930.52	22,354,429.60
经营活动现金流出小计		335,934,774.74	232,308,012.52
经营活动产生的现金流量净额		152,003,651.27	27,981,461.73
<b>二、投资活动产生的现金流量：</b>			
收回投资收到的现金		5,568,841,510.12	2,143,000,000.00
取得投资收益收到的现金		70,829,113.71	14,451,258.47
处置固定资产、无形资产和其他长期资产收回的现金净额		1,783,712.59	528,141.60
处置子公司及其他营业单位收到的现金净额			
收到其他与投资活动有关的现金			
投资活动现金流入小计		5,641,454,336.42	2,157,979,400.07
购建固定资产、无形资产和其他长期资产支付的现金		99,744,890.43	32,436,779.61
投资支付的现金		6,303,998,347.02	2,437,620,048.82
质押贷款净增加额			
取得子公司及其他营业单位支付的现金净额			
支付其他与投资活动有关的现金			
投资活动现金流出小计		6,403,743,237.45	2,470,056,828.43
投资活动产生的现金流量净额		-762,288,901.03	-312,077,428.36
<b>三、筹资活动产生的现金流量：</b>			
吸收投资收到的现金		4,917,467.10	1,416,949,675.60
其中：子公司吸收少数股东投资收到的现金			
取得借款收到的现金		521,000,000.00	299,308,811.96
收到其他与筹资活动有关的现金			
筹资活动现金流入小计		525,917,467.10	1,716,258,487.56
偿还债务支付的现金		669,073,711.92	804,135,100.04
分配股利、利润或偿付利息支付的现金		22,369,718.96	63,066,887.26

其中：子公司支付给少数股东的股利、利润			
支付其他与筹资活动有关的现金		2,853,541.59	9,222,850.33
筹资活动现金流出小计		694,296,972.47	876,424,837.63
筹资活动产生的现金流量净额		-168,379,505.37	839,833,649.93
<b>四、汇率变动对现金及现金等价物的影响</b>		-541,941.58	-373,215.38
<b>五、现金及现金等价物净增加额</b>		-779,206,696.71	555,364,467.92
加：期初现金及现金等价物余额		1,524,698,032.85	969,333,564.93
<b>六、期末现金及现金等价物余额</b>		745,491,336.14	1,524,698,032.85

公司负责人：左昱昱 主管会计工作负责人：沈燕 会计机构负责人：沈燕

**母公司现金流量表**

2025年1—12月

单位：元 币种：人民币

项目	附注	2025年度	2024年度
<b>一、经营活动产生的现金流量：</b>			
销售商品、提供劳务收到的现金		301,328,367.02	190,179,295.33
收到的税费返还		612,430.60	372,463.25
收到其他与经营活动有关的现金		458,122,653.00	324,601,413.46
经营活动现金流入小计		760,063,450.62	515,153,172.04
购买商品、接受劳务支付的现金		121,831,775.84	47,306,646.53
支付给职工及为职工支付的现金		125,343,608.96	95,293,722.34
支付的各项税费		21,624,429.09	26,222,833.34
支付其他与经营活动有关的现金		415,624,787.84	296,515,096.74
经营活动现金流出小计		684,424,601.73	465,338,298.95
经营活动产生的现金流量净额		75,638,848.89	49,814,873.09
<b>二、投资活动产生的现金流量：</b>			
收回投资收到的现金		5,536,747,635.02	2,143,000,000.00
取得投资收益收到的现金		69,298,548.65	14,451,258.47
处置固定资产、无形资产和其他长期资产收回的现金净额		1,389,247.78	528,141.60
处置子公司及其他营业单位收到的现金净额			
收到其他与投资活动有关的现金			
投资活动现金流入小计		5,607,435,431.45	2,157,979,400.07

购建固定资产、无形资产和其他长期资产支付的现金		68,718,608.63	29,928,534.24
投资支付的现金		6,313,565,595.02	2,445,019,780.82
取得子公司及其他营业单位支付的现金净额			
支付其他与投资活动有关的现金			
投资活动现金流出小计		6,382,284,203.65	2,474,948,315.06
投资活动产生的现金流量净额		-774,848,772.20	-316,968,914.99
<b>三、筹资活动产生的现金流量：</b>			
吸收投资收到的现金		4,917,467.10	1,416,949,675.60
取得借款收到的现金		521,000,000.00	268,144,069.08
收到其他与筹资活动有关的现金			
筹资活动现金流入小计		525,917,467.10	1,685,093,744.68
偿还债务支付的现金		639,084,069.08	802,960,000.00
分配股利、利润或偿付利息支付的现金		22,353,163.68	62,756,873.86
支付其他与筹资活动有关的现金		2,699,999.99	9,180,326.11
筹资活动现金流出小计		664,137,232.75	874,897,199.97
筹资活动产生的现金流量净额		-138,219,765.65	810,196,544.71
<b>四、汇率变动对现金及现金等价物的影响</b>		971,583.20	-626,659.25
<b>五、现金及现金等价物净增加额</b>		-836,458,105.76	542,415,843.56
加：期初现金及现金等价物余额		1,482,832,501.27	940,416,657.71
<b>六、期末现金及现金等价物余额</b>		646,374,395.51	1,482,832,501.27

公司负责人：左昱昱 主管会计工作负责人：沈燕 会计机构负责人：沈燕

## 合并所有者权益变动表

2025年1—12月

单位：元 币种：人民币

项目	2025年度															
	归属于母公司所有者权益											少数股东权益	所有者权益合计			
	实收资本(或股本)	其他权益工具			资本公积	减：库存股	其他综合收益	专项储备	盈余公积	一般风险准备	未分配利润			其他	小计	
	优先股	永续债	其他													
一、上年年末余额	168,763,868.00				2,747,317,731.15			13,379,968.11			64,901,005.85		430,969,699.71	3,425,332,272.82	4,903,583.98	3,430,235,856.80
加：会计政策变更																
前期差错更正																
其他																
二、本年期初余额	168,763,868.00				2,747,317,731.15			13,379,968.11			64,901,005.85		430,969,699.71	3,425,332,272.82	4,903,583.98	3,430,235,856.80
三、本期增减变动金额（减少以“－”号填列）	14,566,257.00				-9,299,254.71			188,470.05			13,706,098.49		92,339,541.58	111,501,112.42	1,492,056.58	112,993,168.99
（一）综合收益总额								188,470.05					124,366,913.57	124,555,383.63	1,492,056.58	126,047,440.20
（二）所有者投入和减少资本	14,566,257.00				-9,648,789.90									4,917,467.10		4,917,467.10
1. 所有者投入的普通股	14,566,257.00				1,392,389,463.87									1,406,955,720.87		1,406,955,720.87
2. 其他权益工具持有者投入资本																
3. 股份支付计入所有者权益的金额																

苏州绿的谐波传动科技股份有限公司2025年年度报告

4. 其他					- 1,402,038,253.77								- 1,402,038,253.77		- 1,402,038,253.77
(三) 利润分配									13,706,098.49		- 32,027,371.99		- 18,321,273.50		- 18,321,273.50
1. 提取盈余公积									13,706,098.49		- 13,706,098.49				
2. 提取一般风险准备															
3. 对所有者（或股东）的分配											- 18,321,273.50		- 18,321,273.50		- 18,321,273.50
4. 其他															
(四) 所有者权益内部结转															
1. 资本公积转增资本（或股本）															
2. 盈余公积转增资本（或股本）															
3. 盈余公积弥补亏损															
4. 设定受益计划变动额结转留存收益															
5. 其他综合收益结转留存收益															
6. 其他															
(五) 专项储备															
1. 本期提取															
2. 本期使用															
(六) 其他					349,535.19								349,535.19		349,535.19
四、本期期末余额	183,330,125.00				2,738,018,476.44	13,568,438.16		78,607,104.34		523,309,241.29		3,536,833,385.23	6,395,640.56		3,543,229,025.79

项目	2024年度													少数股东权益	所有者权益合计
	归属于母公司所有者权益														
	实收资本(或股本)	其他权益工具			资本公积	减：库存股	其他综合收益	专项储备	盈余公积	一般风险准备	未分配利润	其他	小计		
	优先股	永续债	其他												
一、上年年末余额	168,672,168.00				1,340,10,883.84		13,439,991.57		58,996,233.09		431,307,972.99		2,012,527,249.49	5,262,999.21	2,017,790,248.70
加：会计政策变更															
前期差错更正															
其他															
二、本年期初余额	168,672,168.00				1,340,10,883.84		13,439,991.57		58,996,233.09		431,307,972.99		2,012,527,249.49	5,262,999.21	2,017,790,248.70
三、本期增减变动金额(减少以“－”号填列)	91,700.00				1,407,206,847.31		-60,023.46		5,904,772.76		-338,273.28		1,412,805,023.33	-359,415.23	1,412,445,608.10
(一) 综合收益总额							-60,023.46				56,168,149.88		56,108,126.42	-359,415.23	55,748,711.19
(二) 所有者投入和减少资本	91,700.00				1,407,206,847.31								1,407,298,547.31		1,407,298,547.31
1. 所有者投入的普通股	91,700.00				3,758,783.00								3,850,483.00		3,850,483.00
2. 其他权益工具持有者投入资本															
3. 股份支付计入所有者权益的金额					1,409,810.54								1,409,810.54		1,409,810.54
4. 其他					1,402,038,253.77								1,402,038,253.77		1,402,038,253.77
(三) 利润分配									5,904,772.76		-56,506,423.16		-50,601,650.40		-50,601,650.40

1. 提取盈余公积								5,904,772.76			-5,904,772.76				
2. 提取一般风险准备															
3. 对所有者（或股东）的分配											-50,601,650.40		-50,601,650.40		
4. 其他															
（四）所有者权益内部结转															
1. 资本公积转增资本（或股本）															
2. 盈余公积转增资本（或股本）															
3. 盈余公积弥补亏损															
4. 设定受益计划变动额结转留存收益															
5. 其他综合收益结转留存收益															
6. 其他															
（五）专项储备															
1. 本期提取															
2. 本期使用															
（六）其他															
四、本期期末余额	168,763,868.00				2,747,317,731.15		13,379,968.11		64,901,005.85		430,969,699.71		3,425,332,272.82	4,903,583.98	3,430,235,856.80

公司负责人：左昱昱 主管会计工作负责人：沈燕 会计机构负责人：沈燕

母公司所有者权益变动表  
2025 年 1—12 月

单位：元 币种：人民币

苏州绿的谐波传动科技股份有限公司2025年年度报告

项目	2025年度										
	实收资本 (或股本)	其他权益工具			资本公积	减：库存 股	其他综合 收益	专项储备	盈余公积	未分配利 润	所有者权 益合计
		优先股	永续债	其他							
一、上年年末余额	168,763,86 8.00				2,750,313, 748.07		13,439,99 1.57		64,901,00 5.85	408,265,1 55.43	3,405,683, 768.92
加：会计政策变更											
前期差错更正											
其他											
二、本年期初余额	168,763,86 8.00				2,750,313, 748.07		13,439,99 1.57		64,901,00 5.85	408,265,1 55.43	3,405,683, 768.92
三、本期增减变动金额（减少以“-”号填列）	14,566,257. 00				- 9,299,254. 71				13,706,09 8.49	105,033,6 12.86	124,006,71 3.64
（一）综合收益总额										137,060,9 84.85	137,060,98 4.85
（二）所有者投入和减少资本	14,566,257. 00				- 9,648,789. 90						4,917,467. 10
1. 所有者投入的普通股	14,566,257. 00				1,392,389, 463.87						1,406,955, 720.87
2. 其他权益工具持有者投入资本											
3. 股份支付计入所有者权益的金额											
4. 其他					- 1,402,038, 253.77						- 1,402,038, 253.77
（三）利润分配									13,706,09 8.49	- 32,027,37 1.99	- 18,321,273 .50
1. 提取盈余公积									13,706,09 8.49	- 13,706,09 8.49	-
2. 对所有者（或股东）的分配										- 18,321,27 3.50	- 18,321,273 .50
3. 其他											
（四）所有者权益内部结转											

1. 资本公积转增资本（或股本）										
2. 盈余公积转增资本（或股本）										
3. 盈余公积弥补亏损										
4. 设定受益计划变动额结转留存收益										
5. 其他综合收益结转留存收益										
6. 其他										
（五）专项储备										
1. 本期提取										
2. 本期使用										
（六）其他					349,535.19					349,535.19
四、本期期末余额	183,330,125.00				2,741,014,493.36		13,439,991.57	78,607,104.34	513,298,768.29	3,529,690,482.56

项目	2024 年度										
	实收资本 (或股本)	其他权益工具			资本公积	减：库存股	其他综合收益	专项储备	盈余公积	未分配利润	所有者权益合计
		优先股	永续债	其他							
一、上年年末余额	168,672,168.00				1,343,106,900.76		13,439,991.57	58,996,233.09	405,723,851.00	1,989,939,144.42	
加：会计政策变更											
前期差错更正											
其他											
二、本年期初余额	168,672,168.00				1,343,106,900.76		13,439,991.57	58,996,233.09	405,723,851.00	1,989,939,144.42	
三、本期增减变动金额（减少以“-”号填列）	91,700.00				1,407,206,847.31			5,904,772.76	2,541,304.43	1,415,744,624.50	
（一）综合收益总额									59,047,727.59	59,047,727.59	
（二）所有者投入和减少资本	91,700.00				1,407,206,847.31					1,407,298,547.31	

苏州绿的谐波传动科技股份有限公司2025年年度报告

1. 所有者投入的普通股	91,700.00				3,758,783.00					3,850,483.00
2. 其他权益工具持有者投入资本										
3. 股份支付计入所有者权益的金额					1,409,810.54					1,409,810.54
4. 其他					1,402,038,253.77					1,402,038,253.77
(三) 利润分配								5,904,772.76	-56,506,423.16	-50,601,650.40
1. 提取盈余公积								5,904,772.76	-5,904,772.76	
2. 对所有者（或股东）的分配									-50,601,650.40	-50,601,650.40
3. 其他										
(四) 所有者权益内部结转										
1. 资本公积转增资本（或股本）										
2. 盈余公积转增资本（或股本）										
3. 盈余公积弥补亏损										
4. 设定受益计划变动额结转留存收益										
5. 其他综合收益结转留存收益										
6. 其他										
(五) 专项储备										
1. 本期提取										
2. 本期使用										
(六) 其他										
四、本期期末余额	168,763,868.00				2,750,313,748.07	13,439,991.57	64,901,005.85	408,265,155.43	3,405,683,768.92	

公司负责人：左昱昱 主管会计工作负责人：沈燕 会计机构负责人：沈燕



### 三、公司基本情况

#### 1、公司概况

适用 不适用

苏州绿的谐波传动科技股份有限公司（以下简称“本公司”或“公司”）是由苏州绿的谐波传动科技有限公司于2018年9月整体变更设立的股份有限公司。截至2025年12月31日止，本公司累计股本183,330,125.00股，注册资本人民币183,330,125.00元。

本公司统一社会信用代码：91320506567813635P；注册地：苏州市；总部地址：苏州市吴中区木渎镇尧峰西路68号；本公司及各子公司主要从事谐波减速器及金属部件、机电一体化产品、智能自动化装备、气压和液压动力机械及元件等产品研发设计、生产和销售。

本财务报表已经本公司2026年4月22日第三届董事会第十三次会议决议批准报出。

### 四、财务报表的编制基础

#### 1、编制基础

本公司财务报表以持续经营为编制基础。

#### 2、持续经营

适用 不适用

本公司董事会相信本公司拥有充足的营运资金，将能自本财务报表批准日后不短于12个月的可预见未来期间内持续经营。因此，董事会继续以持续经营为基础编制本公司截至2025年12月31日止的财务报表。

### 五、重要会计政策及会计估计

具体会计政策和会计估计提示：

适用 不适用

本公司根据实际生产经营特点制定了具体会计政策和会计估计，主要体现在应收款项坏账准备的计提、存货计价方法、收入确认和计量、固定资产折旧、无形资产摊销等。

#### 1、遵循企业会计准则的声明

本公司所编制的财务报表符合企业会计准则的要求，真实、完整地反映了公司的财务状况、经营成果、股东权益变动和现金流量等有关信息。

#### 2、会计期间

本公司会计年度自公历1月1日起至12月31日止。

#### 3、营业周期

适用 不适用

本公司以12个月作为一个营业周期，并以其作为资产和负债的流动性划分标准。

#### 4、记账本位币

本公司的记账本位币为人民币。

## 5、重要性标准确定方法和选择依据

√适用 □不适用

项目	重要性标准
重要的债权投资	单项债权投资金额大于 1000 万元且占资产总额 1%以上
重要的在建工程	单项在建工程明细金额大于 1000 万元且占资产总额 1%以上
重要的投资活动	单项投资活动金额大于 1000 万元且占收到或支付投资活动相关的现金流入或流出总额的 5%以上
重要的非全资子公司	营业收入占合并报表营业收入超过 10%或利润总额占公司合并归母净利润 10%以上的子公司
重要的合营企业或联营企业	长期股权投资金额占合并财务报表总资产的 10%以上

## 6、同一控制下和非同一控制下企业合并的会计处理方法

√适用 □不适用

### (1) 同一控制下企业合并

参与合并的各方在合并前后均受同一方或相同的多方最终控制且该控制并非暂时性的，为同一控制下企业合并。合并方在企业合并中取得的资产和负债，以被合并方的资产、负债（包括最终控制方收购被合并方而形成的商誉）在最终控制方合并财务报表中的账面价值为基础，进行相关会计处理。合并方取得的净资产账面价值与支付的合并对价账面价值（或发行股份面值总额）的差额，调整资本公积（股本溢价），资本公积（股本溢价）不足以冲减的，调整留存收益。合并日为合并方实际取得对被合并方控制权的日期。

通过多次交易分步实现的同一控制下企业合并，合并方在取得被合并方控制权之前持有的长期股权投资，在取得原股权之日与合并方和被合并方同处于同一方最终控制之日孰晚日与合并日之间已确认有关损益、其他综合收益和其他所有者权益变动，分别冲减比较报表期间的期初留存收益或当期损益。

### (2) 非同一控制下企业合并

参与合并的各方在合并前后不受同一方或相同的多方最终控制的，为非同一控制下企业合并。购买方支付的合并成本是为取得被购买方控制权而支付的资产、发生或承担的负债以及发行的权益性证券在购买日的公允价值之和。付出资产的公允价值与其账面价值的差额，计入当期损益。购买日是指购买方实际取得对被购买方控制权的日期。

购买方在购买日对合并成本进行分配，确认所取得的被购买方各项可辨认资产、负债及或有负债的公允价值。合并成本大于合并中取得的被购买方可辨认净资产公允价值份额的差额，确认为商誉；合并成本小于合并中取得的被购买方可辨认净资产公允价值份额的差额，计入当期损益。

通过多次交易分步实现的非同一控制下企业合并，对于购买日之前持有的被购买方的股权，按照该股权在购买日的公允价值进行重新计量，公允价值与其账面价值的差额计入当期投资收益；购买日之前持有的被购买方的股权涉及其他综合收益以及其他所有者权益变动的，与其相关的其他综合收益、其他所有者权益变动转为购买日所属当期投资收益，由于被投资方重新计量设定受益计划净负债或净资产变动而产生的其他综合收益除外。

## 7、控制的判断标准和合并财务报表的编制方法

√适用 □不适用

控制是指本公司拥有对被投资方的权力，通过参与被投资方的相关活动而享有可变回报，并且有能力运用对被投资方的权力影响其回报金额。控制的定义包含三项基本要素：一是投资方拥有对被投资方的权力，二是因参与被投资方的相关活动而享有可变回报，三是有能力运用对被投

资方的权力影响其回报金额。当本公司对被投资方的投资具备上述三要素时表明本公司能够控制被投资方。

合并财务报表的合并范围以控制为基础确定，包括本公司及本公司的子公司（指被本公司控制的主体，包括企业、被投资单位中可分割部分、以及企业所控制的结构化主体等）。子公司的经营成果和财务状况由控制开始日起至控制结束日止包含于合并财务报表中。

本公司通过同一控制下企业合并取得的子公司，在编制合并当期财务报表时，视同被合并子公司在本公司最终控制方对其实施控制时纳入合并范围，并对合并财务报表的期初数以及前期比较报表进行相应调整。

本公司通过非同一控制下企业合并取得的子公司，在编制合并当期财务报表时，以购买日确定的各项可辨认资产、负债的公允价值为基础对子公司的财务报表进行调整，并自购买日起将被合并子公司纳入合并范围。

子公司所采用的会计期间或会计政策与本公司不一致时，在编制合并财务报表时按本公司的会计期间或会计政策对子公司的财务报表进行必要的调整。合并范围内企业之间所有重大交易、余额以及未实现损益在编制合并财务报表时予以抵消。内部交易发生的未实现损失，有证据表明该损失是相关资产减值损失的，则不予抵消。

子公司少数股东应占的权益和损益分别在合并资产负债表中股东权益项目下和合并利润表中净利润项目下单独列示。

子公司少数股东分担的当期亏损超过了少数股东在该子公司期初所有者权益中所享有的份额的，其余额应当冲减少数股东权益。

因处置部分股权投资或其他原因丧失了对原有子公司控制权的，对于剩余股权，按照其在丧失控制权日的公允价值进行重新计量。处置股权取得的对价与剩余股权公允价值之和，减去按原持股比例计算应享有原有子公司自购买日开始持续计算的净资产的份额之间的差额，计入丧失控制权当期的投资收益，同时冲减商誉。与原有子公司股权投资相关的其他综合收益、其他所有者权益变动，在丧失控制权时转为当期投资收益，由于被投资方重新计量设定受益计划净负债或净资产变动而产生的其他综合收益除外。

通过多次交易分步处置对子公司股权投资直至丧失控制权的，需考虑各项交易是否构成一揽子交易，处置对子公司股权投资的各项交易的条款、条件以及经济影响符合以下一种或多种情况，表明应将多次交易事项作为一揽子交易进行会计处理：（1）这些交易是同时或者在考虑了彼此影响的情况下订立的；（2）这些交易整体才能达成一项完整的商业结果；（3）一项交易的发生取决于其他至少一项交易的发生；（4）一项交易单独看是不经济的，但是和其他交易一并考虑时是经济的。

不属于一揽子交易的，对其中每一项交易分别按照前述进行会计处理；若各项交易属于一揽子交易的，将各项交易作为一项处置子公司并丧失控制权的交易进行会计处理；但是，在丧失控制权之前每一次处置价款与处置投资对应的享有该子公司净资产份额的差额，在合并财务报表中确认为其他综合收益，在丧失控制权时一并转入丧失控制权当期的损益。

## 8、合营安排分类及共同经营会计处理方法

适用 不适用

合营安排分为共同经营和合营企业。共同经营，是指合营方享有该安排相关资产且承担该安排相关负债的合营安排。合营企业，是指合营方仅对该安排的净资产享有权利的合营安排。

共同经营的合营方应当确认其与共同经营中利益份额相关的下列项目，并按照相关企业会计准则的规定进行会计处理：（一）确认单独所持有的资产，以及按其份额确认共同持有的资产；（二）确认单独所承担的负债，以及按其份额确认共同承担的负债；（三）确认出售其享有的共

同经营产出份额所产生的收入；（四）按其份额确认共同经营因出售产出所产生的收入；（五）确认单独所发生的费用，以及按其份额确认共同经营发生的费用。

合营方向共同经营投出或出售资产等（该资产构成业务的除外），在该资产等由共同经营出售给第三方之前，应当仅确认因该交易产生的损益中归属于共同经营其他参与方的部分。投出或出售的资产发生符合《企业会计准则第8号——资产减值》等规定的资产减值损失的，合营方应当全额确认该损失。

合营方自共同经营购买资产等（该资产构成业务的除外），在将该资产等出售给第三方之前，应当仅确认因该交易产生的损益中归属于共同经营其他参与方的部分。购入的资产发生符合《企业会计准则第8号——资产减值》等规定的资产减值损失的，合营方应当按其承担的份额确认该部分损失。

对共同经营不享有共同控制的参与方，如果享有该共同经营相关资产且承担该共同经营相关负债的，应当按照前述规定进行会计处理。

## 9、现金及现金等价物的确定标准

现金等价物是指企业持有的期限短（一般指从购买日起三个月内到期）、流动性强、易于转换为已知金额现金、价值变动风险很小的投资。

## 10、外币业务和外币报表折算

√适用 □不适用

### （1）外币交易的会计处理

发生外币交易时，采用交易发生日的即期汇率将外币金额折算为人民币金额。

于资产负债表日，外币货币性项目采用资产负债表日的即期汇率折算为人民币，所产生的折算差额，除根据借款费用核算方法应予资本化的，计入当期损益。以历史成本计量的外币非货币性项目，于资产负债表日仍采用交易发生日的即期汇率折算。

### （2）外币财务报表的折算

境外经营的资产负债表中的资产和负债项目，采用资产负债表日的即期汇率折算，股东权益项目除未分配利润项目外，其他项目采用发生时的即期汇率折算。境外经营的利润表中的收入和费用项目，采用年平均汇率折算。上述折算产生的外币报表折算差额，在其他综合收益中单独列示。

## 11、金融工具

√适用 □不适用

金融工具，是指形成一方的金融资产并形成其他方的金融负债或权益工具的合同。

### （1）金融工具的确认和终止确认

当本公司成为金融工具合同的一方时，确认一项金融资产或金融负债。

金融资产满足下列条件之一的，应当终止确认：（一）收取该金融资产现金流量的合同权利终止。（二）转移了收取金融资产现金流量的权利，或在“过手协议”下承担了及时将收取的现金流量全额支付给第三方的义务；并且实质上转让了金融资产所有权上几乎所有的风险和报酬，或虽然实质上既没有转移也没有保留金融资产所有权上几乎所有的风险和报酬，但放弃了对该金融资产的控制。

金融负债（或其一部分）的现时义务已经解除的，终止确认该金融负债（或该部分金融负债）。

对于以常规方式购买或出售金融资产的，公司在交易日确认将收到的资产和为此将承担的负债，或者在交易日终止确认已出售的资产。

## （2）金融资产的分类和计量

在初始确认金融资产时本公司根据管理金融资产的业务模式和金融资产的合同现金流量特征，将金融资产划分为：以摊余成本计量的金融资产；以公允价值计量且其变动计入其他综合收益的金融资产；以公允价值计量且其变动计入当期损益的金融资产。

### 1) 金融资产的初始计量：

金融资产在初始确认时以公允价值计量。对于以公允价值计量且其变动计入当期损益的金融资产，相关交易费用直接计入当期损益；对于其他类别的金融资产，相关交易费用计入初始确认金额。因销售产品或提供劳务而产生的、未包含或不考虑重大融资成分的应收款，本公司按照预期有权收取的对价初始计量。

### 2) 金融资产的后续计量：

#### ①以摊余成本计量的债务工具投资

金融资产的合同现金流量特征与基本借贷安排相一致，即在特定日期产生的现金流量，仅为对本金和以未偿付本金金额为基础的利息的支付，且公司管理此类金融资产的业务模式为以收取合同现金流量为目标的，本公司将其分类为以摊余成本计量的金融资产。该金融资产采用实际利率法，按照摊余成本进行后续计量，其摊销、减值及终止确认产生的利得或损失，计入当期损益。

#### ②以公允价值计量且其变动计入其他综合收益的债务工具投资

金融资产的合同现金流量特征与基本借贷安排相一致，即在特定日期产生的现金流量，仅为对本金和以未偿付本金金额为基础的利息的支付，且公司管理此类金融资产的业务模式为既以收取合同现金流量为目标又以出售为目标的，本公司将其分类为以公允价值计量且其变动计入其他综合收益的金融资产。该金融资产采用实际利率法确认的利息收入、减值损失及汇兑差额确认为当期损益，其余公允价值变动计入其他综合收益。终止确认时，之前计入其他综合收益的累计利得或损失从其他综合收益转出，计入当期损益。

#### ③指定为以公允价值计量且其变动计入其他综合收益的权益工具投资

初始确认时，本公司将部分非交易性权益工具投资指定为以公允价值计量且其变动计入其他综合收益的金融资产。本公司将其相关股利收入计入当期损益，其公允价值变动计入其他综合收益。该金融资产终止确认时，之前计入其他综合收益的累计利得或损失将从其他综合收益转入留存收益，不计入当期损益。

#### ④以公允价值计量且其变动计入当期损益的金融资产

包括分类为以公允价值计量且其变动计入当期损益的金融资产和指定为以公允价值计量且其变动计入当期损益的金融资产。

本公司将持有的未划分为以摊余成本计量和以公允价值计量且其变动计入其他综合收益的金融资产，分类为以公允价值计量且其变动计入当期损益的金融资产。

在初始确认时，为消除或显著减少会计错配，本公司可将金融资产指定为以公允价值计量且其变动计入当期损益的金融资产。

## （3）金融资产转移的确认依据和计量方法

本公司已将金融资产所有权上几乎所有的风险和报酬转移给转入方的，终止确认该金融资产；保留了金融资产所有权上几乎所有的风险和报酬的，不终止确认该金融资产。

本公司既没有转移也没有保留金融资产所有权上几乎所有的风险和报酬，未保留对该金融资产控制的，终止确认该金融资产并将转移中产生或保留的权利和义务单独确认为资产或负债；保留了对该金融资产控制的，按照继续涉入被转移金融资产的程度继续确认有关金融资产，并相应确认相关负债。

## （4）金融负债的分类和计量

金融负债于初始确认时分类为以公允价值计量且其变动计入当期损益的金融负债和其他金融负债。

### 1) 金融负债的初始计量

金融负债在初始确认时以公允价值计量。对于以公允价值计量且其变动计入当期损益的金融负债，相关交易费用直接计入当期损益；对于以摊余成本计量的金融负债，相关交易费用计入初始确认金额。

### 2) 金融负债的后续计量

#### ①以公允价值计量且其变动计入当期损益的金融负债

包括交易性金融负债（含属于金融负债的衍生工具）和初始确认时指定为以公允价值计量且其变动计入当期损益的金融负债。

交易性金融负债（含属于金融负债的衍生工具），按照公允价值进行后续计量，除与套期会计有关外，公允价值变动计入当期损益。

指定为以公允价值计量且其变动计入当期损益的金融负债，由本公司自身信用风险变动引起的公允价值变动计入其他综合收益；终止确认时，之前计入其他综合收益的累计利得或损失从其他综合收益中转出，计入留存收益。其余公允价值变动计入当期损益。如果前述会计处理会造成或扩大损益中的会计错配，将该金融负债的全部利得或损失（包括企业自身信用风险变动的影响金额）计入当期损益。

#### ②其他金融负债

除金融资产转移不符合终止确认条件或继续涉入被转移金融资产所形成的金融负债、财务担保合同外的其他金融负债分类为以摊余成本计量的金融负债，按摊余成本进行后续计量，终止确认或摊销产生的利得或损失计入当期损益。

### (5) 金融资产和金融负债的抵销

同时满足下列条件的，金融资产和金融负债以相互抵销后的净额在资产负债表内列示：具有抵销已确认金额的法定权利，且该种法定权利是当前可执行的；计划以净额结算，或同时变现该金融资产和清偿该金融负债。

### (6) 金融工具的公允价值确定

存在活跃市场的金融工具，以活跃市场中的报价确定其公允价值。不存在活跃市场的金融工具，采用估值技术确定其公允价值。在估值时，本集团采用在当前情况下适用并且有足够可利用数据和其他信息支持的估值技术，选择与市场参与者在相关资产或负债的交易中所考虑的资产或负债特征相一致的输入值，并尽可能优先使用相关可观察输入值。在相关可观察输入值无法取得或取得不切实可行的情况下，使用不可观察输入值。

### (7) 金融工具减值（不含应收款项）

#### ①减值准备的确认方法

本公司以预期信用损失为基础，对以摊余成本计量的金融资产、以公允价值计量且其变动计入其他综合收益的债务工具投资、财务担保合同等计提减值准备并确认信用减值损失。

本公司在评估预期信用损失时，考虑所有合理且有依据的信息，包括前瞻性信息。

本公司在每个资产负债表日评估金融工具的信用风险自初始确认后是否已经显著增加，如果某项金融工具在资产负债表日确定的预计存续期内的违约概率显著高于在初始确认时确定的预计存续期内的违约概率，则表明该项金融工具的信用风险显著增加。

如果信用风险自初始确认后未显著增加，处于第一阶段，本公司按照未来12个月内预期信用损失的金额计量损失准备；如果信用风险自初始确认后已显著增加但尚未发生信用减值，处于第二阶段，本公司按照相当于整个存续期内预期信用损失的金额计量损失准备；金融工具自初始确认后已发生信用减值的，处于第三阶段，本公司按照整个存续期的预期信用损失计量损失准备。

对于在资产负债表日具有较低信用风险的金融工具，本公司假设其信用风险自初始确认后并未显著增加，按照未来12个月内的预期信用损失计量损失准备。

## 12、应收票据

√适用 □不适用

### 按照信用风险特征组合计提坏账准备的组合类别及确定依据

√适用 □不适用

详见本报告第一节财务报告五、重要会计政策及会计估计 11. 金融工具。

### 基于账龄确认信用风险特征组合的账龄计算方法

√适用 □不适用

详见本报告第一节财务报告五、重要会计政策及会计估计 11. 金融工具。

### 按照单项计提坏账准备的单项计提判断标准

√适用 □不适用

详见本报告第一节财务报告五、重要会计政策及会计估计 11. 金融工具。

## 13、应收账款

√适用 □不适用

### 按照信用风险特征组合计提坏账准备的组合类别及确定依据

√适用 □不适用

详见本报告第一节财务报告五、重要会计政策及会计估计 11. 金融工具。

### 基于账龄确认信用风险特征组合的账龄计算方法

√适用 □不适用

详见本报告第一节财务报告五、重要会计政策及会计估计 11. 金融工具。

### 按照单项计提坏账准备的认定单项计提判断标准

√适用 □不适用

详见本报告第一节财务报告五、重要会计政策及会计估计 11. 金融工具。

## 14、应收款项融资

√适用 □不适用

### 按照信用风险特征组合计提坏账准备的组合类别及确定依据

√适用 □不适用

详见本报告第一节财务报告五、重要会计政策及会计估计 11. 金融工具。

### 基于账龄确认信用风险特征组合的账龄计算方法

√适用 □不适用

详见本报告第一节财务报告五、重要会计政策及会计估计 11. 金融工具。

### 按照单项计提坏账准备的单项计提判断标准

√适用 □不适用

详见本报告第一节财务报告五、重要会计政策及会计估计 11. 金融工具。

## 15、其他应收款

√适用 □不适用

### 按照信用风险特征组合计提坏账准备的组合类别及确定依据

√适用 □不适用

详见本报告第一节财务报告五、重要会计政策及会计估计 11. 金融工具。

**基于账龄确认信用风险特征组合的账龄计算方法**

适用 不适用

详见本报告第一节财务报告五、重要会计政策及会计估计 11. 金融工具。

**按照单项计提坏账准备的单项计提判断标准**

适用 不适用

详见本报告第一节财务报告五、重要会计政策及会计估计 11. 金融工具。

**16、存货**

适用 不适用

**存货类别、发出计价方法、盘存制度、低值易耗品和包装物的摊销方法**

适用 不适用

- (1) 公司存货包括原材料、半成品、委托加工物资、在产品、库存商品、发出商品等。
- (2) 存货发出时采用全月一次加权平均法。
- (3) 存货跌价准备的确认标准和计提方法。
- (4) 本公司存货盘存采用永续盘存制。

**存货跌价准备的确认标准和计提方法**

适用 不适用

存货可变现净值按存货的估计售价减去至完工时估计将要发生的成本、估计的销售费用以及相关税费后的金额确定。

期末，按照单个存货成本高于可变现净值的差额计提存货跌价准备，计入当期损益；以前减记存货价值的影响因素已经消失的，减记的金额应当予以恢复，并在原已计提的存货跌价准备金额内转回，转回的金额计入当期损益。对于数量繁多、单价较低的存货，按存货类别计提存货跌价准备。

**按照组合计提存货跌价准备的组合类别及确定依据、不同类别存货可变现净值的确定依据**

适用 不适用

**基于库龄确认存货可变现净值的各库龄组合可变现净值的计算方法和确定依据**

适用 不适用

**17、合同资产**

适用 不适用

**合同资产的确认方法及标准**

适用 不适用

合同资产是指本公司已向客户转让商品或服务而有权收取对价的权利，且该权利取决于时间流逝之外的其他因素。本公司拥有的无条件(即，仅取决于时间流逝)向客户收取对价的权利作为应收款项单独列示。

**按照信用风险特征组合计提坏账准备的组合类别及确定依据**

适用 不适用

**基于账龄确认信用风险特征组合的账龄计算方法**

适用 不适用

**按照单项计提坏账准备的认定单项计提判断标准**

适用 不适用

## 18、持有待售的非流动资产或处置组

√适用 □不适用

(1) 持有待售本公司将同时满足下列条件的非流动资产或处置组划分为持有待售类别：①根据类似交易中出售此类资产或处置组的惯例，在当前状况下即可立即出售；②出售极可能发生，即企业已经就一项出售计划作出决议且获得确定的购买承诺，预计出售将在一年内完成。有关规定要求企业相关权力机构或者监管部门批准后方可出售的，应当已经获得批准。

### 划分为持有待售的非流动资产或处置组的确认标准和会计处理方法

√适用 □不适用

本公司将同时满足下列条件的非流动资产或处置组划分为持有待售类别：

- ①根据类似交易中出售此类资产或处置组的惯例，在当前状况下即可立即出售；
- ②出售极可能发生，即企业已经就一项出售计划作出决议且获得确定的购买承诺，预计出售将在一年内完成。有关规定要求企业相关权力机构或者监管部门批准后方可出售的，应当已经获得批准。

初始计量或在资产负债表日重新计量持有待售的非流动资产或处置组时，其账面价值高于公允价值减去出售费用后的净额的，将账面价值减记至公允价值减去出售费用后的净额，减记的金额确认为资产减值损失，计入当期损益，同时计提持有待售资产减值准备。

### 终止经营的认定标准和列报方法

√适用 □不适用

终止经营是指满足下列条件之一的、能够单独区分的组成部分，且该组成部分已经处置或划分为持有待售类别：

- ①该组成部分代表一项独立的主要业务或一个单独的主要经营地区；
- ②该组成部分是拟对一项独立的主要业务或一个单独的主要经营地区进行处置的一项相关联计划的一部分；
- ③该组成部分是专为转售而取得的子公司。

拟结束使用而非出售的处置组满足终止经营定义中有关组成部分的条件，自停止使用日起作为终止经营列报；因出售对子公司的投资等原因导致其丧失对子公司控制权，且该子公司符合终止经营定义的，在合并利润表中列报相关终止经营损益。

对于当期列报的终止经营，本公司在当期财务报表中，将原来作为持续经营损益列报的信息重新作为可比会计期间的终止经营损益列报。

## 19、长期股权投资

√适用 □不适用

### (1) 重大影响、共同控制的判断标准

①本公司结合以下情形综合考虑是否对被投资单位具有重大影响：是否在被投资单位董事会或类似权利机构中派有代表；是否参与被投资单位财务和经营政策制定过程；是否与被投资单位之间发生重要交易；是否向被投资单位派出管理人员；是否向被投资单位提供关键技术资料。

②若本公司与其他参与方均受某合营安排的约束，任何一个参与方不能单独控制该安排，任何一个参与方均能够阻止其他参与方或参与方组合单独控制该安排，本公司判断对该项合营安排具有共同控制。

### (2) 投资成本确定

- ①企业合并形成的长期股权投资，按以下方法确定投资成本：

A、对于同一控制下企业合并形成的对子公司投资，以在合并日取得被合并方所有者权益在最终控制方合并财务报表中账面价值的份额作为长期股权投资的投资成本。

分步实现的同一控制下企业合并，在合并日根据合并后应享有被合并方净资产在最终控制方合并财务报表中的账面价值的份额，确定长期股权投资的初始投资成本；初始投资成本与达到合并前长期股权投资账面价值加上合并日进一步取得股份新支付对价的账面价值之和的差额，调整资本公积（资/股本溢价），资本公积不足冲减的，冲减留存收益。合并日之前持有的股权投资，因采用权益法核算或金融工具确认和计量准则核算而确认的其他综合收益暂不进行会计处理，直至处置该项投资时采用与投资单位直接处置相关资产或负债相同的基础进行会计处理；因采用权益法核算而确认的被投资单位净资产总除净损益、其他综合收益和利润分配以外的所有者权益其他变动，暂不进行会计处理，直至处置该项投资时转入当期损益。其中，处置后的剩余股权根据本准则采用成本法或权益法核算的，其他综合收益和其他所有者权益应按比例结转，处置后的剩余股权改按金融工具确认和计量准则进行会计处理的，其他综合收益和其他所有者权益应全部结转。

B、对于非同一控制下企业合并形成的对子公司投资，以企业合并成本作为投资成本。

追加投资能够对非同一控制下的被投资单位实施控制的，以购买日之前所持被购买方的股权投资的账面价值与购买日新增投资成本之和，作为改按成本法核算的初始投资成本；购买日之前持有的被购买方的股权投资因采用权益法核算而确认的其他综合收益，在处置该项投资时采用与被投资单位直接处置相关资产或负债相同的基础进行会计处理。购买日之前持有的股权投资按照《企业会计准则第22号——金融工具确认和计量》有关规定进行会计处理的，原计入其他综合收益的累计公允价值变动应当在改按成本法核算时转入留存收益。

②除企业合并形成的长期股权投资以外，其他方式取得的长期股权投资，按以下方法确定投资成本：

A、以支付现金取得的长期股权投资，按实际支付的购买价款作为投资成本。

B、以发行权益性证券取得的长期股权投资，按发行权益性证券的公允价值作为投资成本。

③因追加投资等原因，能够对被投资单位施加重大影响或实施共同控制但不构成控制的，应当按照《企业会计准则第22号——金融工具确认和计量》确定的原持有股权的公允价值加上新增投资成本之和，作为改按权益法核算的初始投资成本。原持有的股权投资分类为其他权益工具投资的，其公允价值与账面价值之间的差额，以及原计入其他综合收益的累计公允价值变动应当转入改按权益法核算的留存收益。

### （3）后续计量及损益确认方法

#### ①对子公司投资

在合并财务报表中，对子公司投资按附注五、6进行处理。

在母公司财务报表中，对子公司投资采用成本法核算，在被投资单位宣告分派的现金股利或利润时，确认投资收益。

#### ②对合营企业投资和对联营企业投资

对合营企业投资和对联营企业投资采用权益法核算，具体会计处理包括：

对于初始投资成本大于投资时应享有被投资单位可辨认净资产公允价值份额的，其差额包含在长期股权投资成本中；对于初始投资成本小于投资时应享有被投资单位可辨认净资产公允价值份额的，其差额计入当期损益，同时调整长期股权投资成本。

取得对合营企业投资和对联营企业投资后，按照应享有或应分担的被投资单位实现的净损益和其他综合收益的份额，分别确认投资损益和其他综合收益并调整长期股权投资的账面价值；按照被投资单位宣告分派的现金股利或利润应分得的部分，相应减少长期股权投资的账面价值。

在计算应享有或应分担的被投资单位实现的净损益的份额时，以取得投资时被投资单位可辨认净资产的公允价值为基础确定，对于被投资单位的会计政策或会计期间与本公司不同的，权益

法核算时按照本公司的会计政策或会计期间对被投资单位的财务报表进行必要调整。与合营企业和联营企业之间内部交易产生的未实现损益按照持股比例计算归属于本公司的部分，在权益法核算时予以抵消。内部交易产生的未实现损失，有证据表明该损失是相关资产减值损失的，则全额确认该损失。

对合营企业或联营企业发生的净亏损，除本公司负有承担额外损失义务外，以长期股权投资的账面价值以及其他实质上构成对被投资单位净投资的长期权益减记至零为限。被投资企业以后实现净利润的，在收益分享额弥补未确认的亏损分担额后，恢复确认收益分享额。

对于被投资单位除净损益、其他综合收益和利润分配以外所有者权益的其他变动，调整长期股权投资的账面价值并计入资本公积。处置该项投资时，将原计入资本公积的部分按相应比例转入当期损益。

处置长期股权投资，其账面价值与实际取得价款的差额计入当期损益，采用权益法核算的长期股权投资，处置时，采用与被投资单位直接处置相关资产或负债相同的基础，按相应比例对原计入其他综合收益的部分进行会计处理。

因处置部分权益性投资等原因丧失了对被投资单位共同控制或重大影响的，处置后的剩余股权按《企业会计准则第22号——金融工具确认和计量》核算，其在丧失共同控制或重大影响之日的公允价值与账面价值间的差额计入当期损益。原股权投资因采用权益法核算而确认的其他综合收益，应当在终止采用权益法核算时采用与被投资单位直接处置相关资产或负债相同的基础进行会计处理。

因处置部分权益性投资等原因丧失了对被投资单位控制的，在编制个别财务报表时，处置后的剩余股权能够对被投资单位实施共同控制或重大影响的，改按权益法核算，并对剩余股权视同自取得时即采用权益法核算进行调整。处置后剩余股权不能对被投资单位实施共同控制或重大影响的，按《企业会计准则第22号——金融工具确认和计量》的有关规定进行会计处理，其在丧失控制权之日的公允价值与账面价值间的差额计入当期损益。

## 20、投资性房地产

### (1). 如果采用成本计量模式的：

折旧或摊销方法

本公司采用成本模式对投资性房地产进行后续计量，在使用寿命内扣除预计净残值后按年限平均法计提折旧或进行摊销。

## 21、固定资产

### (1). 确认条件

适用 不适用

固定资产是指为生产商品、提供劳务、出租或经营管理而持有的，使用寿命超过一个会计年度的有形资产。固定资产仅在与有关的经济利益很可能流入本公司，且其成本能够可靠地计量时才予以确认。固定资产按成本并考虑预计弃置费用因素的影响进行初始计量。

### (2). 折旧方法

适用 不适用

类别	折旧方法	折旧年限（年）	残值率	年折旧率
房屋建筑物	直线法	20	5.00%	4.75%
机器设备	直线法	5~10	5.00%	19.00%~9.50%
运输设备	直线法	5	5.00%	19.00%

办公电子设备	直线法	5	5.00	19.00
--------	-----	---	------	-------

## 22、在建工程

√适用 □不适用

在建工程成本按实际工程支出确定,包括在建期间发生的各项工程支出以及其他相关费用等。在建工程在达到预定可使用状态后结转为固定资产。

不同类别在建工程结转为固定资产的标准和时点如下:

类别	结转固定资产的标准和时点
房屋建筑物	实际开始使用和完工验收孰早
需安装调试的机器设备	实际开始使用/完成安装并验收孰早

达到预定可使用状态前产出的产品或副产品对外销售的,按照《企业会计准则第14号——收入》、《企业会计准则第1号——存货》等规定,对试运行销售相关的收入和成本分别进行会计处理,计入当期损益。

## 23、借款费用

√适用 □不适用

(1) 借款费用包括借款利息、折价或溢价的摊销、辅助费用以及因外币借款而发生的汇兑差额等。可直接归属于符合资本化条件的资产的购建或者生产的借款费用,予以资本化,计入相关资产成本;其他借款费用计入当期损益。

(2) 当资产支出已经发生、借款费用已经发生且为使资产达到预定可使用或者可销售状态所必要的购建或者生产活动已经开始时,开始借款费用的资本化。符合资本化条件的资产在购建或者生产过程中发生非正常中断、且中断时间连续超过3个月的,暂停借款费用的资本化。当所购建或者生产的资产达到预定可使用或者可销售状态时,停止借款费用的资本化,以后发生的借款费用计入当期损益。

(3) 借款费用资本化金额的计算方法

①为购建或者生产符合资本化条件的资产而借入的专门借款所发生的借款费用(包括借款利息、折价或溢价的摊销、辅助费用、外币专门借款本金和利息的汇兑差额),其资本化金额为在资本化期间内专门借款实际发生的借款费用减去尚未动用的借款资金存入银行取得的利息收入或进行暂时性投资取得的投资收益后的金额。

②为购建或者生产符合资本化条件的资产而占用的一般借款所发生的借款费用(包括借款利息、折价或溢价的摊销),其资本化金额根据在资本化期间内累计资产支出超过专门借款部分的资产支出加权平均数乘以所占用一般借款的资本化率计算确定。

## 24、生物资产

□适用 √不适用

## 25、油气资产

□适用 √不适用

## 26、无形资产

### (1). 使用寿命及其确定依据、估计情况、摊销方法或复核程序

√适用 □不适用

(1) 无形资产按照取得时的成本进行初始计量。

## (2) 无形资产的摊销方法

①对于使用寿命有限的无形资产，在使用寿命期限内，采用直线法摊销。

类别	使用寿命	使用寿命的确定依据
土地使用权	30-50年	法定使用权
专利权	10年	参考能为公司带来经济利益的期限确定使用寿命
软件	5年	参考能为公司带来经济利益的期限确定使用寿命

本公司至少于每年年度终了对无形资产的使用寿命及摊销方法进行复核。

②对于使用寿命不确定的无形资产，不摊销。于每年年度终了，对使用寿命不确定的无形资产的使用寿命进行复核，如果有证据表明其使用寿命是有限的，则估计其使用寿命，并按其使用寿命进行摊销。

## (2). 研发支出的归集范围及相关会计处理方法

√适用 □不适用

## ①研发支出的归集范围及相关会计处理方法

本公司将与开展研发活动直接相关的各项费用归集为研发支出，包括职工薪酬、折旧费及摊销、物料消耗、技术服务费、其他费用等。

## ②划分公司内部研究开发项目研究阶段和开发阶段的具体标准

研究是指为获取并理解新的科学或技术知识而进行的独创性的有计划调查。开发是指在进行商业性生产或使用前，将研究成果或其他知识应用于一项或若干项计划或设计，以生产出新的或具有实质性改进的材料、装置、产品或获得新工序等。

③研究阶段的支出，于发生时计入当期损益。开发阶段的支出，同时满足下列条件的，予以资本化：

A、完成该无形资产以使其能够使用或出售在技术上具有可行性；

B、具有完成该无形资产并使用或出售的意图；

C、无形资产产生经济利益的方式，包括能够证明运用该无形资产生产的产品存在市场或无形资产自身存在市场，无形资产将在内部使用的，应当证明其有用性；

D、有足够的技术、财务资源和其他资源支持，以完成该无形资产的开发，并有能力使用或出售该无形资产；

E、归属于该无形资产开发阶段的支出能够可靠地计量。

研发过程中产出的产品或副产品对外销售的，按照《企业会计准则第14号——收入》、《企业会计准则第1号——存货》等规定，对试运行销售相关的收入和成本分别进行会计处理，计入当期损益。

## 27、长期资产减值

√适用 □不适用

本公司在资产负债表日根据内部及外部信息以确定长期股权投资、采用成本模式计量的投资性房地产、固定资产、在建工程、采用成本模式计量的生产性生物资产、油气资产、使用权资产、无形资产等长期资产是否存在减值的迹象，对存在减值迹象的长期资产进行减值测试，估计其可收回金额。此外，无论是否存在减值迹象，本公司至少于每年年度终了对商誉、使用寿命不确定的无形资产以及尚未达到可使用状态的无形资产进行减值测试，估计其可收回金额。

可收回金额的估计结果表明上述长期资产可收回金额低于其账面价值的，其账面价值会减记至可收回金额，减记的金额确认为资产减值损失，计入当期损益，同时计提相应的减值准备。

可收回金额是指资产（或资产组、资产组组合，下同）的公允价值减去处置费用后的净额与资产预计未来现金流量的现值两者之间较高者。

资产组是可以认定的最小资产组合，其产生的现金流入基本上独立于其他资产或者资产组。资产组由创造现金流入相关的资产组成。在认定资产组时，主要考虑该资产组能否独立产生现金流入，同时考虑管理层对生产经营活动的管理方式、以及对资产使用或者处置的决策方式等。

资产的公允价值减去处置费用后的净额，是根据市场参与者在计量日发生的有序交易中，出售一项资产所能收到或者转移一项负债所需支付的价格减去可直接归属于该资产处置费用的金额确定。资产预计未来现金流量的现值，按照资产在持续使用过程中和最终处置时所产生的预计未来现金流量，选择恰当的税前折现率对其进行折现后的金额加以确定。

与资产组或者资产组组合相关的减值损失，先抵减分摊至该资产组或者资产组组合中商誉的账面价值，再根据资产组或者资产组组合中除商誉之外的其他各项资产的账面价值所占比重，按比例抵减其他各项资产的账面价值，但抵减后的各资产的账面价值不得低于该资产的公允价值减去处置费用后的净额（如可确定的）、该资产预计未来现金流量的现值（如可确定的）和零三者之中最高者。

前述长期资产减值损失一经确认，在以后会计期间不得转回。

## 28、长期待摊费用

适用  不适用

长期待摊费用按其受益期平均摊销。如果长期待摊的费用项目不能使以后会计期间受益的，将尚未摊销的该项目的摊余价值全部转入当期损益。

## 29、合同负债

适用  不适用

合同负债，是指本公司已收或应收客户对价而应向客户转让商品或服务的义务。同一合同下的合同资产和合同负债以净额列示。

## 30、职工薪酬

### (1). 短期薪酬的会计处理方法

适用  不适用

短期薪酬主要包括工资、奖金、津贴和补贴、职工福利费、医疗保险费、生育保险费、工伤保险费、住房公积金、工会经费和职工教育经费、非货币性福利等。本公司在职工为本公司提供服务的会计期间将实际发生的短期职工薪酬确认为负债，并计入当期损益或相关资产成本。其中非货币性福利按公允价值计量。

### (2). 离职后福利的会计处理方法

适用  不适用

离职后福利为设定提存计划，主要包括基本养老保险、失业保险等，相应的支出于发生时计入相关资产成本或当期损益。

### (3). 辞退福利的会计处理方法

适用  不适用

在职工劳动合同到期之前解除与职工的劳动关系，或为鼓励职工自愿接受裁减而提出给予补偿的建议，本公司在下列两者孰早日确认辞退福利产生的职工薪酬负债，并计入当期损益：本公司不能单方面撤回因解除劳动关系计划或裁减建议所提供的辞退福利时；本公司确认与涉及支付辞退福利的重组相关的成本或费用时。

#### (4). 其他长期职工福利的会计处理方法

√适用 □不适用

本公司向职工提供的其他长期职工福利，符合设定提存计划的，按照设定提存计划进行会计处理，除此之外按照设定收益计划进行会计处理。

### 31、预计负债

√适用 □不适用

(1) 与或有事项相关的义务同时满足下列条件的，应当确认为预计负债：

- ①该义务是企业承担的现时义务；
- ②履行该义务很可能导致经济利益流出企业；
- ③该义务的金额能够可靠地计量。

(2) 预计负债按照履行相关现时义务所需支出的最佳估计数进行初始计量。

如所需支出存在一个连续范围，且该范围内各种结果发生的可能性相同的，最佳估计数按照该范围内的中间值确定。

在其他情况下，最佳估计数分别下列情况处理：

- ①或有事项涉及单个项目的，按照最可能发生金额确定。
- ②或有事项涉及多个项目的，按照各种可能结果及相关概率计算确定。

### 32、股份支付

√适用 □不适用

(1) 股份支付的种类

股份支付是为了获取职工或其他方提供服务而授予权益工具或者承担以权益工具为基础确定的负债的交易。股份支付分为以权益结算的股份支付和以现金结算的股份支付。

①以权益结算的股份支付

用以换取职工提供的服务的权益结算的股份支付，以授予职工权益工具在授予日的公允价值计量。该公允价值的金额在完成等待期内的服务或达到规定业绩条件才可行权的情况下，在等待期内以对可行权权益工具数量的最佳估计为基础，按直线法计算计入相关成本或费用，在授予后立即可行权时，在授予日计入相关成本或费用，相应增加资本公积。

用以换取其他方服务的权益结算的股份支付，如果其他方服务的公允价值能够可靠计量，按照其他方服务在取得日的公允价值计量，如果其他方服务的公允价值不能可靠计量，但权益工具的公允价值能够可靠计量的，按照权益工具在服务取得日的公允价值计量，计入相关成本或费用，相应增加股东权益。

②以现金结算的股份支付

以现金结算的股份支付，按照本公司承担的以股份或其他权益工具为基础确定的负债的公允价值计量。如授予后立即可行权，在授予日计入相关成本或费用，相应增加负债；如须完成等待期内的服务或达到规定业绩条件以后才可行权，在等待期的每个资产负债表日，以对可行权情况的最佳估计为基础，按照本公司承担负债的公允价值金额，将当期取得的服务计入成本或费用，相应增加负债。

在相关负债结算前的每个资产负债表日以及结算日，对负债的公允价值重新计量，其变动计入当期损益。

#### (2) 实施、修改、终止股份支付计划的相关会计处理

本公司对股份支付计划进行修改时，若修改增加了所授予权益工具的公允价值，按照权益工具公允价值的增加相应确认取得服务的增加。权益工具公允价值的增加是指修改前后的权益工具在修改日的公允价值之间的差额。若修改减少了股份支付公允价值总额或采用了其他不利于职工的方式，则仍继续对取得的服务进行会计处理，视同该变更从未发生，除非本公司取消了部分或全部已授予的权益工具。修改以现金结算的股份支付协议中的条款和条件，使其成为以权益结算的股份支付的，如果由于修改延长或缩短了等待期，按照修改后的等待期进行会计处理，无需考虑不利修改的有关会计处理规定。

在等待期内，如果取消了授予的权益工具，本公司对取消所授予的权益性工具作为加速行权处理，将剩余等待期内应确认的金额立即计入当期损益，同时确认资本公积。职工或其他方能够选择满足非可行权条件但在等待期内未满足的，本公司将其作为授予权益工具的取消处理。

### 33、优先股、永续债等其他金融工具

适用 不适用

### 34、收入

#### (1). 按照业务类型披露收入确认和计量所采用的会计政策

适用 不适用

##### (1) 一般原则

本公司在履行了合同中的履约义务，即在客户取得相关商品或服务控制权时，按照分摊至该项履约义务的交易价格确认收入。

合同中包含两项或多项履约义务的，本公司在合同开始日，按照各单项履约义务所承诺商品或服务的单独售价的相对比例，将交易价格分摊至各单项履约义务。对于附有质量保证条款的销售，如果该质量保证在向客户保证所销售商品或服务符合既定标准之外提供了一项单独的服务，该质量保证构成单项履约义务。否则，本公司按照《企业会计准则第13号——或有事项》规定对质量保证责任进行会计处理。

交易价格，是指本公司因向客户转让商品或服务而预期有权收取的对价金额，但不包含代第三方收取的款项以及本公司预期将退还给客户的款项。合同中存在可变对价的，本公司按照期望值或最可能发生金额确定可变对价的最佳估计数。包含可变对价的交易价格，不超过在相关不确定性消除时累计已确认收入极可能不会发生重大转回的金额。合同中存在应付客户对价的，除非该对价是为了向客户取得其他可明确区分商品或服务的，本公司将该应付对价冲减交易价格，并在确认相关收入与支付(或承诺支付)客户对价二者孰晚的时点冲减当期收入。合同中如果存在重大融资成分，本公司将根据合同中的融资成分调整交易价格；对于控制权转移与客户支付价款间隔未超过一年的，本公司不考虑其中的融资成分。

本公司根据在向客户转让商品或服务前是否拥有对该商品或服务的控制权，来判断从事交易时本公司的身份是主要责任人还是代理人。本公司在向客户转让商品或服务前能够控制该商品或服务的，本公司为主要责任人，按照已收或应收对价总额确认收入；否则，本公司为代理人，按照预期有权收取的佣金或手续费的金额确认收入，该金额按照已收或应收对价总额扣除应支付给其他相关方的价款后的净额确定。

##### (2) 具体原则：

本公司商品销售收入分为国外销售和国内销售。

#### A、国外销售

本公司将商品发运给客户，取得出口报关单确认销售收入。

#### B、国内销售

本公司将商品发运给客户，并经客户确认后确认销售收入。

### (2). 同类业务采用不同经营模式涉及不同收入确认方式及计量方法

适用 不适用

## 35、合同成本

适用 不适用

### (1) 取得合同的成本

本公司为取得合同发生的增量成本(即不取得合同就不会发生的成本)预期能够收回的，确认为一项资产，并采用与该资产相关的商品或服务收入确认相同的基础进行摊销，计入当期损益。若该项资产摊销期限不超过一年的，在发生时计入当期损益。本公司为取得合同发生的其他支出，在发生时计入当期损益，明确由客户承担的除外。

### (2) 履行合同的成本

本公司为履行合同发生的成本，不属于除收入准则外的其他企业会计准则范围且同时满足下列条件的，确认为一项资产：①该成本与一份当前或预期取得的合同直接相关；②该成本增加了本公司未来用于履行履约义务的资源；③该成本预期能够收回。确认的资产采用与该资产相关的商品或服务收入确认相同的基础进行摊销，计入当期损益。

### (3) 合同成本减值

合同成本账面价值高于下列两项的差额的，计提减值准备，并确认为资产减值损失：①因转让与该资产相关的商品预期能够取得的剩余对价；②为转让该相关商品估计将要发生的成本。

以前期间减值的因素之后发生变化，使得前款①减②的差额高于合同成本账面价值的，应当转回原已计提的资产减值准备，并计入当期损益，但转回后的合同成本账面价值不应超过假定不计提减值准备情况下该资产在转回日的账面价值。

## 36、政府补助

适用 不适用

政府补助是指本公司从政府无偿取得货币性资产和非货币性资产，不包括政府作为所有者投入的资本。政府补助分为与资产相关的政府补助和与收益相关的政府补助。本公司将所取得的用于购建或以其他方式形成长期资产的政府补助界定为与资产相关的政府补助；其余政府补助界定为与收益相关的政府补助。若政府文件未明确规定补助对象，则采用以下方式将补助款划分为与收益相关的政府补助和与资产相关的政府补助：（1）政府文件明确了补助所针对的特定项目的，根据该特定项目的预算中将形成资产的支出金额和计入费用的支出金额的相对比例进行划分，对该划分比例需在每个资产负债表日进行复核，必要时进行变更；（2）政府文件中对用途仅作一般性表述，没有指明特定项目的，作为与收益相关的政府补助。

政府补助为货币性资产的，按照收到或应收的金额计量。政府补助为非货币性资产的，按照公允价值计量；公允价值不能够可靠取得的，按照名义金额计量。

政府补助同时满足下列条件的，予以确认：（1）企业能够满足政府补助所附条件；（2）企业能够收到政府补助。与企业日常活动相关的政府补助，按照经济业务实质，计入其他收益或冲减相关成本费用。与企业日常活动无关的政府补助，计入营业外收入。

与收益相关的政府补助，用于补偿企业以后期间的相关成本费用或损失的，确认为递延收益，并在确认相关成本费用或损失的期间，计入当期损益或冲减相关成本；用于补偿企业已发生的相关成本费用或损失的，直接计入当期损益或冲减相关成本。

与资产相关的政府补助，确认为递延收益或冲减相关资产的账面价值。递延收益在相关资产使用寿命内平均分配分期计入损益。按照名义金额计量的政府补助，直接计入当期损益。相关资产在使用寿命结束前被出售、转让、报废或发生毁损的，应当将尚未分配的相关递延收益余额转入资产处置当期的损益。

### 37、租赁

√适用 □不适用

#### 作为承租方对短期租赁和低价值资产租赁进行简化处理的判断依据和会计处理方法

√适用 □不适用

本公司将在租赁期开始日，租赁期不超过 12 个月，且不包含购买选择权的租赁认定为短期租赁；将单项租赁资产为全新资产时价值较低（不超过人民币 40,000 元）的租赁认定为低价值资产租赁。转租或预期转租租赁资产的，原租赁不认定为低价值资产租赁。本公司对短期租赁和低价值资产租赁选择不确认使用权资产和租赁负债。在租赁期内各个期间按照直线法计入相关的资产成本或当期损益。

除上述简化处理的短期租赁和低价值资产租赁外，本公司对已识别租赁确认使用权资产和租赁负债。

#### 作为出租方的租赁分类标准和会计处理方法

√适用 □不适用

本公司在租赁开始日将租赁分为融资租赁和经营租赁。融资租赁，是指实质上转移了与租赁资产所有权有关的几乎全部风险和报酬的租赁。其所有权最终可能转移，也可能不转移。经营租赁，是指除融资租赁以外的其他租赁。本公司作为转租出租人时，基于原租赁产生的使用权资产对转租赁进行分类。但原租赁为短期租赁，且转租出租人对原租赁进行简化处理的，本公司将该转租赁分类为经营租赁。在租赁期开始日，本公司对融资租赁确认应收融资租赁款，并终止确认融资租赁资产。对应收融资租赁款进行初始计量时，以租赁投资净额作为应收融资租赁款的入账价值。租赁投资净额为未担保余值和租赁期开始日尚未收到的租赁收款额按照租赁内含利率折现的现值之和。未实现 融资收益在租赁期内采用固定的周期性利率计算确认当期利息收入。取得的未纳入租赁投资净额 计量的可变租赁付款额，在实际发生时计入当期损益。在租赁期内各个期间，本公司采用直线法将经营租赁的租赁收款额确认为租金收入。取得的未计入租赁收款额的可变租赁付款额，在实际发生时计入当期损益。

### 38、递延所得税资产/递延所得税负债

√适用 □不适用

除与直接计入股东权益的交易或事项有关的所得税影响计入股东权益外，当期所得税费用和递延所得税费用（或收益）计入当期损益。

当期所得税费用是按本年度应纳税所得额和税法规定的税率计算的预期应交所得税，加上对以前年度应交所得税的调整。

资产负债表日，如果纳税主体拥有以净额结算的法定权利并且意图以净额结算或取得资产、清偿负债同时进行，那么当期所得税资产及当期所得税负债以抵销后的净额列示。

递延所得税资产以很可能取得用来抵扣暂时性差异的应纳税所得额为限，根据可抵扣暂时性差异和能够结转以后年度的可抵扣亏损和税款抵减确定，按照预期收回资产或清偿债务期间的适

用税率计量。递延所得税负债根据应纳税暂时性差异确定，按照预期收回资产或清偿债务期间的适用税率计量。

对于既不影响会计利润也不影响应纳税所得额（或可抵扣亏损）的非企业合并交易中产生的资产或负债初始确认形成的暂时性差异，不确认递延所得税。商誉的初始确认导致的暂时性差异也不产生递延所得税。

资产负债表日，根据递延所得税资产和负债的预期收回或结算方式，依据已颁布的税法规定，按照预期收回该资产或清偿该负债期间的适用税率计量该递延所得税资产和负债的账面金额。

资产负债表日，递延所得税资产及递延所得税负债在同时满足以下条件时以抵销后的净额列示：

（1）纳税主体拥有以净额结算当期所得税资产及当期所得税负债的法定权利；

（2）递延所得税资产及递延所得税负债是与同一税收征管部门对同一纳税主体征收的所得税相关或者是对不同的纳税主体相关，但在未来每一具有重要性的递延所得税资产及负债转回的期间内，涉及的纳税主体意图以净额结算当期所得税资产和负债或是同时取得资产、清偿负债。

### 39、其他重要的会计政策和会计估计

适用 不适用

### 40、重要会计政策和会计估计的变更

详见“重要事项”的“公司对会计政策、会计估计变更或重大会计差错更正原因和影响的分析说明”。

### 41、2025年起首次执行新会计准则或准则解释等涉及调整首次执行当年年初的财务报表

适用 不适用

### 42、其他

适用 不适用

## 六、税项

### 1、主要税种及税率

主要税种及税率情况

适用 不适用

税种	计税依据	税率
增值税	增值税计税销售额	13%
消费税		
营业税		
城市维护建设税	实际缴纳流转税税额	5%
企业所得税	应纳税所得额	15%、25%、17%、27.725%
教育费附加	实际缴纳流转税税额	5%

存在不同企业所得税税率纳税主体的，披露情况说明

适用 不适用

纳税主体名称	所得税税率（%）
苏州绿的谐波传动科技股份有限公司	15

绿的谐波（上海）传动科技有限公司	25
绿的谐波（深圳）传动科技有限公司	25
上海哈莫森传感技术有限公司	25
原行智寻（上海）科技有限公司	25
苏州市恒加金属制品有限公司	25
江苏开璇智能科技有限公司	15
江苏钧微动力科技有限公司	25
苏州麻雀智能科技有限公司	15
德远控股（苏州）有限公司	25
UNIMOTION TECHNOLOGY PTE.LTD.	17
Unimotion Technology GmbH	27.725
Haux Machine Tools GmbH	27.725

## 2、 税收优惠

适用 不适用

### （1）企业所得税

公司于 2023 年 11 月 6 日取得编号为 GR202332002882 的高新技术企业证书，有效期三年，根据相关规定，公司自 2023 年度起三年内减按 15% 的税率征收企业所得税。

子公司江苏开璇智能科技有限公司于 2023 年 12 月 13 日取得编号为 GR202332011564 的高新技术企业证书，有效期三年，根据相关规定，江苏开璇智能科技有限公司自 2023 年度起三年内减按 15% 的税率征收企业所得税。

子公司苏州麻雀智能科技有限公司于 2024 年 12 月 16 日取得编号为 GR202432014471 的高新技术企业证书，有效期三年，根据相关规定，苏州麻雀智能科技有限公司自 2024 年度起三年内减按 15% 的税率征收企业所得税。

孙公司 UNIMOTION TECHNOLOGY PTE. LTD. 按新加坡企业所得税政策缴税，所得税税率为 17%，新加坡企业实行所得税免税计划，首 1 万新元应税收入享受 75% 免税；接下来的 19 万新元享受 50% 免税。

### （2）进项税加计抵扣

根据财政部、税务总局于 2023 年 9 月发布的《关于先进制造业企业增值税加计抵减政策的公告》（财政部税务总局公告 2023 年第 43 号），自 2023 年 1 月 1 日至 2027 年 12 月 31 日，允许先进制造业企业按照当期可抵扣进项税额加计 5% 抵减应纳增值税税额。母公司和子公司江苏开璇智能科技有限公司适用上述优惠政策。

## 3、 其他

适用 不适用

## 七、合并财务报表项目注释

### 1、 货币资金

适用 不适用

单位：元 币种：人民币

项目	期末余额	期初余额
库存现金	132,382.41	82,807.06
银行存款	743,300,078.73	1,524,492,924.79
其他货币资金	2,708,875.04	123,407.35

存放财务公司存款		
合计	746,141,336.18	1,524,699,139.20
其中：存放在境外的款项总额	12,939,934.46	3,327,545.70
因抵押、质押或冻结等对使用有限制的款项总额	2,708,875.20	1,106.35

其他说明

其他货币资金明细情况：

项目	期末余额	期初余额
银行承兑汇票保证金	650,000.04	54.12
存出投资款	-	5,608.76
数字钱包	-	117,744.47
在途资金	2,058,875.00	-
合计	2,708,875.04	123,407.35

货币资金期末余额中除不动户 0.16 元、保证金账户 650,000.04 元、在途资金 2,058,875.00 元外，无其他抵押、冻结等对变现有限制或存放在境外、有潜在回收风险的款项。

## 2、交易性金融资产

适用 不适用

单位：元 币种：人民币

项目	期末余额	期初余额	指定理由和依据
以公允价值计量且其变动计入当期损益的金融资产	1,015,380,977.50	182,246,102.78	/
其中：			
理财产品	1,015,380,977.50	182,246,102.78	/
			/
指定以公允价值计量且其变动计入当期损益的金融资产			
其中：			
合计	1,015,380,977.50	182,246,102.78	/

其他说明：

适用 不适用

## 3、衍生金融资产

适用 不适用

## 4、应收票据

### (1). 应收票据分类列示

适用 不适用

单位：元 币种：人民币

项目	期末余额	期初余额
----	------	------

银行承兑票据	55,258,746.40	21,667,833.48
商业承兑票据	5,724,416.90	31,645,691.94
合计	60,983,163.30	53,313,525.42

## (2). 期末公司已质押的应收票据

□适用 √不适用

## (3). 期末公司已背书或贴现且在资产负债表日尚未到期的应收票据

√适用 □不适用

单位：元 币种：人民币

项目	期末终止确认金额	期末未终止确认金额
银行承兑票据		45,094,214.59
商业承兑票据		
合计		45,094,214.59

## (4). 按坏账计提方法分类披露

√适用 □不适用

单位：元 币种：人民币

类别	期末余额					期初余额				
	账面余额		坏账准备		账面价值	账面余额		坏账准备		账面价值
	金额	比例 (%)	金额	计提比例 (%)		金额	比例 (%)	金额	计提比例 (%)	
按单项计提坏账准备										
其中：										
按组合计提坏账准备	61,284,448.40	100.00	301,285.10	0.49	60,983,163.30	54,979,088.15	100.00	1,665,562.73	3.03	53,313,525.42
其中：										
银行承兑汇票	55,258,746.40	90.17	-	-	55,258,746.40	21,667,833.48	39.41	-	-	21,667,833.48
商业承兑汇票	6,025,702.00	9.83	301,285.10	5.00	5,724,416.90	33,311,254.67	60.59	1,665,562.73	5.00	31,645,691.94
合计	61,284,448.40	/	301,285.10	/	60,983,163.30	54,979,088.15	/	1,665,562.73	/	53,313,525.42

按单项计提坏账准备：

□适用 √不适用

按组合计提坏账准备：

√适用 □不适用

组合计提项目：承兑汇票

单位：元 币种：人民币

名称	期末余额		
	账面余额	坏账准备	计提比例 (%)
银行承兑汇票组合	55,258,746.40		-
商业承兑汇票组合	6,025,702.00	301,285.10	5.00
合计	61,284,448.40	301,285.10	0.49

按组合计提坏账准备的说明

适用 不适用

按组合计提坏账的确认标准及说明见本节五、“11、金融工具”。如按预期信用损失一般模型计提坏账准备，请参照其他应收款披露。

按预期信用损失一般模型计提坏账准备

适用 不适用

各阶段划分依据和坏账准备计提比例  
无。

对本期发生损失准备变动的应收账款账面余额显著变动的情况说明：

适用 不适用

#### (5). 坏账准备的情况

适用 不适用

单位：元 币种：人民币

类别	期初余额	本期变动金额				期末余额
		计提	收回或转回	转销或核销	其他变动	
应收票据坏账准备	1,665,562.73	301,285.10	1,665,562.73	-		301,285.10
合计	1,665,562.73	301,285.10	1,665,562.73			301,285.10

其中本期坏账准备收回或转回金额重要的：

适用 不适用

其他说明：

无。

#### (6). 本期实际核销的应收票据情况

适用 不适用

其中重要的应收票据核销情况：

适用 不适用

应收票据核销说明：

适用 不适用

其他说明

适用 不适用

## 5、应收账款

## (1). 按账龄披露

√适用 □不适用

单位：元 币种：人民币

账龄	期末账面余额	期初账面余额
1年以内（含1年）	199,851,660.49	149,780,898.62
1至2年	5,055,142.46	4,094,274.33
2至3年	252,671.61	145,987.48
3年以上		
3至4年	55,000.00	913,444.47
4至5年	260,702.55	0.00
5年以上	2,729,889.93	2,729,889.93
合计	208,205,067.04	157,664,494.83

## (2). 按坏账计提方法分类披露

√适用 □不适用

单位：元 币种：人民币

类别	期末余额					期初余额				
	账面余额		坏账准备		账面价值	账面余额		坏账准备		账面价值
	金额	比例 (%)	金额	计提比例 (%)		金额	比例 (%)	金额	计提比例 (%)	
按单项计提坏账准备										
其中：										
按组合计提坏账准备	208,205,067.04	100.00	13,706,793.16	6.58	194,498,273.88	157,664,494.83	100.00	11,128,880.76	7.06	146,535,614.07
其中：										
账龄组合	208,205,067.04	100.00	13,706,793.16	6.58	194,498,273.88	157,664,494.83	100.00	11,128,880.76	7.06	146,535,614.07
合计	208,205,067.04	/	13,706,793.16	/	194,498,273.88	157,664,494.83	/	11,128,880.76	/	146,535,614.07

按单项计提坏账准备：

□适用 √不适用

按组合计提坏账准备：

√适用 □不适用

组合计提项目：账龄组合

单位：元 币种：人民币

名称	期末余额		
	账面余额	坏账准备	计提比例（%）
账龄组合	208,205,067.04	13,706,793.16	6.58
合计	208,205,067.04	13,706,793.16	6.58

按组合计提坏账准备的说明：

适用 不适用

已单独计提减值准备的应收账款除外，本公司根据以前年度与之相同或相类似的、按账龄段划分的具有类似信用风险特征的应收账款组合的实际损失率为基础，结合现时情况分析法确定坏账准备计提的比例。

按预期信用损失一般模型计提坏账准备

适用 不适用

各阶段划分依据和坏账准备计提比例

无。

对本期发生损失准备变动的应收账款账面余额显著变动的情况说明：

适用 不适用**(3). 坏账准备的情况**适用 不适用

单位：元 币种：人民币

类别	期初余额	本期变动金额				期末余额
		计提	收回或转回	转销或核销	其他变动	
应收账款坏账准备	11,128,880.76	2,576,967.23			945.17	13,706,793.16
合计	11,128,880.76	2,576,967.23			945.17	13,706,793.16

其中本期坏账准备收回或转回金额重要的：

适用 不适用

其他说明：

无。

**(4). 本期实际核销的应收账款情况**适用 不适用

其中重要的应收账款核销情况

适用 不适用

应收账款核销说明：

适用 不适用

**(5). 按欠款方归集的期末余额前五名的应收账款和合同资产情况**

√适用 □不适用

单位：元 币种：人民币

单位名称	应收账款期末余额	合同资产期末余额	应收账款和合同资产期末余额	占应收账款和合同资产期末余额合计数的比例 (%)	坏账准备期末余额
第一名	24,089,633.00	0.00	24,089,633.00	11.57	1,204,481.65
第二名	21,143,599.25	0.00	21,143,599.25	10.15	1,057,179.96
第三名	14,982,520.74	0.00	14,982,520.74	7.20	749,126.04
第四名	13,944,855.00	0.00	13,944,855.00	6.70	697,242.75
第五名	12,410,977.20	0.00	12,410,977.20	5.96	620,548.86
合计	86,571,585.19	0.00	86,571,585.19	41.58	4,328,579.26

**其他说明**

本报告期按欠款方归集的期末余额前五名应收账款汇总金额 8,657.16 万元，占应收账款期末余额合计数的比例 41.58%，相应计提的坏账准备期末余额汇总金额 432.86 万元。

**其他说明：**

□适用 √不适用

**6、 合同资产****(1). 合同资产情况**

□适用 √不适用

**(2). 报告期内账面价值发生重大变动的金额和原因**

□适用 √不适用

**(3). 按坏账计提方法分类披露**

□适用 √不适用

**按单项计提坏账准备：**

□适用 √不适用

**按单项计提坏账准备的说明：**

□适用 √不适用

**按组合计提坏账准备：**

□适用 √不适用

**按预期信用损失一般模型计提坏账准备**

□适用 √不适用

**各阶段划分依据和坏账准备计提比例**

无。

对本期发生损失准备变动的合同资产账面余额显著变动的情况说明：

适用 不适用

**(4). 本期合同资产计提坏账准备情况**

适用 不适用

其中本期坏账准备收回或转回金额重要的：

适用 不适用

其他说明：

无。

**(5). 本期实际核销的合同资产情况**

适用 不适用

其中重要的合同资产核销情况

适用 不适用

合同资产核销说明：

适用 不适用

其他说明：

适用 不适用

**7、 应收款项融资**

**(1). 应收款项融资分类列示**

适用 不适用

单位：元 币种：人民币

项目	期末余额	期初余额
银行承兑汇票	9,164,116.72	7,275,747.46
商业承兑汇票	0.00	0.00
合计	9,164,116.72	7,275,747.46

**(2). 期末公司已质押的应收款项融资**

适用 不适用

**(3). 期末公司已背书或贴现且在资产负债表日尚未到期的应收款项融资**

适用 不适用

单位：元 币种：人民币

项目	期末终止确认金额	期末未终止确认金额
银行承兑汇票	114,202,911.91	
合计	114,202,911.91	

**(4). 按坏账计提方法分类披露**

适用 不适用

单位：元 币种：人民币

类别	期末余额					期初余额				
	账面余额		坏账准备		账面价值	账面余额		坏账准备		账面价值
	金额	比例 (%)	金额	计提比例 (%)		金额	比例 (%)	金额	计提比例 (%)	
按单项计提坏账准备										
其中：										
按组合计提坏账准备	9,164,116.72	100.00	-	-	9,164,116.72	7,275,747.46	100.00			7,275,747.46
其中：										
银行承兑汇票	9,164,116.72	100.00	-	-	9,164,116.72	7,275,747.46	100.00			7,275,747.46
合计	9,164,116.72	/		/	9,164,116.72	7,275,747.46	/		/	7,275,747.46

按单项计提坏账准备：

适用 不适用

按单项计提坏账准备的说明：

适用 不适用

按组合计提坏账准备：

适用 不适用

组合计提项目：银行承兑汇票

单位：元 币种：人民币

名称	期末余额		
	账面余额	坏账准备	计提比例 (%)
银行承兑汇票组合	9,164,116.72		
合计	9,164,116.72		

按组合计提坏账准备的说明

适用 不适用

本公司视其日常资金管理的需要，将银行承兑汇票分类为以公允价值计量且其变动计入其他综合收益的金融资产。本公司按照整个存续期预期信用损失计量坏账准备。本公司认为所持有的银行承兑汇票不存在重大的信用风险，不会因银行违约而产生重大损失，故未计提信用减值准备。

按预期信用损失一般模型计提坏账准备

适用 不适用

各阶段划分依据和坏账准备计提比例

无。

对本期发生损失准备变动的应收款项融资账面余额显著变动的情况说明：

适用 不适用

(5). 坏账准备的情况

适用 不适用

其中本期坏账准备收回或转回金额重要的：

适用 不适用

其他说明：

无。

(6). 本期实际核销的应收款项融资情况

适用 不适用

其中重要的应收款项融资核销情况

适用 不适用

核销说明：

适用 不适用

(7). 应收款项融资本期增减变动及公允价值变动情况：

适用 不适用

(8). 其他说明：

适用 不适用

8、 预付款项

(1). 预付款项按账龄列示

适用 不适用

单位：元 币种：人民币

账龄	期末余额		期初余额	
	金额	比例(%)	金额	比例(%)
1 年以内	6,600,215.16	93.11	12,992,189.34	96.59
1 至 2 年	201,081.59	2.84	229,866.95	1.71
2 至 3 年	135,649.12	1.91	100,639.73	0.75
3 年以上	151,633.96	2.14	128,200.74	0.95
合计	7,088,579.83	100.00	13,450,896.76	100.00

账龄超过 1 年且金额重要的预付款项未及时结算原因的说明：

无。

(2). 按预付对象归集的期末余额前五名的预付款情况

适用 不适用

单位：元 币种：人民币

单位名称	期末余额	占预付款项期末余额合计数的比例(%)

第一名	1,385,800.00	19.55
第二名	894,285.43	12.62
第三名	510,000.00	7.20
第四名	500,000.00	7.05
第五名	428,945.72	6.05
合计	3,719,031.15	52.47

其他说明：

本公司按预付对象归集的年末余额前五名预付账款汇总金额为 371.90 万元，占预付账款年末余额合计数的比例为 52.47%。

其他说明

适用 不适用

## 9、其他应收款

项目列示

适用 不适用

单位：元 币种：人民币

项目	期末余额	期初余额
应收利息		
应收股利		
其他应收款	2,585,911.14	2,167,378.18
合计	2,585,911.14	2,167,378.18

其他说明：

适用 不适用

上表中其他应收款指扣除应收利息、应收股利后的其他应收款。

应收利息

(1). 应收利息分类

适用 不适用

(2). 重要逾期利息

适用 不适用

(3). 按坏账计提方法分类披露

适用 不适用

按单项计提坏账准备：

适用 不适用

按单项计提坏账准备的说明：

适用 不适用

按组合计提坏账准备：

适用 不适用

**(4). 按预期信用损失一般模型计提坏账准备**

适用 不适用

各阶段划分依据和坏账准备计提比例  
无。

对本期发生损失准备变动的应收利息账面余额显著变动的情况说明：

适用 不适用

**(5). 坏账准备的情况**

适用 不适用

其中本期坏账准备收回或转回金额重要的：

适用 不适用

其他说明：

无。

**(6). 本期实际核销的应收利息情况**

适用 不适用

其中重要的应收利息核销情况

适用 不适用

核销说明：

适用 不适用

其他说明：

适用 不适用

**应收股利**

**(1). 应收股利**

适用 不适用

**(2). 重要的账龄超过1年的应收股利**

适用 不适用

**(3). 按坏账计提方法分类披露**

适用 不适用

按单项计提坏账准备：

适用 不适用

按单项计提坏账准备的说明：

适用 不适用

按组合计提坏账准备:

适用 不适用

**(4). 按预期信用损失一般模型计提坏账准备**

适用 不适用

各阶段划分依据和坏账准备计提比例  
无。

对本期发生损失准备变动的应收股利账面余额显著变动的情况说明:

适用 不适用

**(5). 坏账准备的情况**

适用 不适用

其中本期坏账准备收回或转回金额重要的:

适用 不适用

其他说明:

无。

**(6). 本期实际核销的应收股利情况**

适用 不适用

其中重要的应收股利核销情况

适用 不适用

核销说明:

适用 不适用

其他说明:

适用 不适用

**其他应收款**

**(1). 按账龄披露**

适用 不适用

单位: 元 币种: 人民币

账龄	期末账面余额	期初账面余额
1 年以内 (含 1 年)	2,609,585.19	1,230,060.62
1 至 2 年	103,007.71	216,850.45
2 至 3 年	10,000.00	1,122,585.00
3 年以上		
3 至 4 年	-	35,691.38
4 至 5 年	35,491.38	-
5 年以上		

合计	2,758,084.28	2,605,187.45

## (2). 按款项性质分类情况

√适用 □不适用

单位：元 币种：人民币

款项性质	期末账面余额	期初账面余额
保证金、押金	552,702.11	160,491.38
备用金	118,443.75	526,250.01
应收股权处置款	-	817,960.00
其他	2,086,938.42	1,100,486.06
合计	2,758,084.28	2,605,187.45

## (3). 坏账准备计提情况

√适用 □不适用

单位：元 币种：人民币

坏账准备	第一阶段	第二阶段	第三阶段	合计
	未来12个月预期信用损失	整个存续期预期信用损失(未发生信用减值)	整个存续期预期信用损失(已发生信用减值)	
2025年1月1日余额	437,809.27			437,809.27
2025年1月1日余额在本期				
—转入第二阶段				
—转入第三阶段				
—转回第二阶段				
—转回第一阶段				
本期计提				
本期转回	266,385.93			266,385.93
本期转销				
本期核销				
其他变动	749.80			749.80
2025年12月31日余额	172,173.14			172,173.14

各阶段划分依据和坏账准备计提比例无。

对本期发生损失准备变动的其他应收款账面余额显著变动的情况说明：

□适用 √不适用

本期坏账准备计提金额以及评估金融工具的信用风险是否显著增加的采用依据：

□适用 √不适用

**(4). 坏账准备的情况**

√适用 □不适用

单位：元 币种：人民币

类别	期初余额	本期变动金额				期末余额
		计提	收回或转回	转销或核销	其他变动	
其他应收款坏账准备	437,809.27		266,385.93		749.80	172,173.14
合计	437,809.27		266,385.93		749.80	172,173.14

其中本期坏账准备转回或收回金额重要的：

□适用 √不适用

其他说明

无。

**(5). 本期实际核销的其他应收款情况**

□适用 √不适用

其中重要的其他应收款核销情况：

□适用 √不适用

其他应收款核销说明：

□适用 √不适用

**(6). 按欠款方归集的期末余额前五名的其他应收款情况**

√适用 □不适用

单位：元 币种：人民币

单位名称	期末余额	占其他应收款期末余额合计数的比例(%)	款项的性质	账龄	坏账准备期末余额
Universal Robots A/S	900,499.75	32.65	代收代付	1年以内	45,024.99
社保代扣代缴	546,626.09	19.82	代扣代缴	0-2年	27,334.50
公积金代扣代缴	324,539.00	11.77	代扣代缴	1年以内	16,226.95
上海康桥先进制造技术创业园有限公司（保证金）	257,582.64	9.34	保证金	1年以内	12,879.13
Dr. Axel Kulas w	232,659.38	8.44	其他	1年以内	11,632.97
合计	2,261,906.86	82.01	/	/	113,098.54

## (7). 因资金集中管理而列报于其他应收款

□适用 √不适用

其他说明:

□适用 √不适用

## 10、 存货

## (1). 存货分类

√适用 □不适用

单位：元 币种：人民币

项目	期末余额			期初余额		
	账面余额	存货跌价准备/合同履约成本减值准备	账面价值	账面余额	存货跌价准备/合同履约成本减值准备	账面价值
原材料	138,562,586.41	28,994,392.87	109,568,193.54	113,371,633.88	20,735,582.05	92,636,051.83
在产品	38,521,517.75	698,687.13	37,822,830.62	35,277,285.91	310,241.03	34,967,044.88
库存商品	48,506,718.05	17,699,602.03	30,807,116.02	53,226,948.25	15,592,007.56	37,634,940.69
周转材料						
消耗性生物资产						
合同履约成本						
委托加工物资	149,223.51		149,223.51	233,693.11		233,693.11
半成品	117,690,468.35	33,780,027.42	83,910,440.93	98,888,087.04	28,580,931.92	70,307,155.12
发出商品	22,771,037.73		22,771,037.73	9,789,035.98		9,789,035.98
合计	366,201,551.80	81,172,709.45	285,028,842.35	310,786,684.17	65,218,762.56	245,567,921.61

## (2). 确认为存货的数据资源

□适用 √不适用

## (3). 存货跌价准备及合同履约成本减值准备

√适用 □不适用

单位：元 币种：人民币

项目	期初余额	本期增加金额		本期减少金额		期末余额
		计提	其他	转回或转销	其他	
原材料	20,735,582.05	12,984,351.71		4,725,540.89		28,994,392.87
在产品	310,241.03	426,520.17		38,074.07		698,687.13

库存商品	15,592,007.56	4,462,131.73		2,354,537.26		17,699,602.03
周转材料						
消耗性生物资产						
合同履约成本						
半成品	28,580,931.92	11,953,653.18		6,754,557.68		33,780,027.42
合计	65,218,762.56	29,826,656.79		13,872,709.90	-	81,172,709.45

本期转回或转销存货跌价准备的原因

适用 不适用

按组合计提存货跌价准备

适用 不适用

按组合计提存货跌价准备的计提标准

适用 不适用

(4). 存货期末余额含有的借款费用资本化金额及其计算标准和依据

适用 不适用

(5). 合同履约成本本期摊销金额的说明

适用 不适用

其他说明

适用 不适用

11、持有待售资产

适用 不适用

12、一年内到期的非流动资产

适用 不适用

单位：元 币种：人民币

项目	期末余额	期初余额
一年内到期的债权投资	264,478,999.99	27,661,123.10
一年内到期的其他债权投资		
合计	264,478,999.99	27,661,123.10

一年内到期的债权投资

适用 不适用

(1). 一年内到期的债权投资情况

适用 不适用

单位：元 币种：人民币

项目	期末余额			期初余额		
	账面余额	减值准备	账面价值	账面余额	减值准备	账面价值
一年内到期的理财	264,478,999.99		264,478,999.99	27,661,123.10		27,661,123.10
合计	264,478,999.99		264,478,999.99	27,661,123.10		27,661,123.10

一年内到期的债权投资减值准备本期变动情况

适用 不适用

#### (2). 期末重要的一年内到期的债权投资

适用 不适用

#### (3). 减值准备计提情况

适用 不适用

各阶段划分依据和坏账准备计提比例  
无。

对本期发生损失准备变动的账面余额显著变动的情况说明：

适用 不适用

本期减值准备计提金额以及评估金融工具的信用风险是否显著增加的采用依据

适用 不适用

#### (4). 本期实际核销的一年内到期的债权投资情况

适用 不适用

其中重要的一年内到期的债权投资情况核销情况

适用 不适用

一年内到期的债权投资的核销说明：

适用 不适用

其他说明

适用 不适用

#### 一年内到期的其他债权投资

适用 不适用

一年内到期的非流动资产的其他说明  
无。

### 13、其他流动资产

适用 不适用

单位：元 币种：人民币

项目	期末余额	期初余额
合同取得成本		
应收退货成本		
预缴税金	11,538.27	
待抵扣进项税	5,262,564.02	1,311,473.99
大额存单		
待摊费用	1,068,385.55	833,608.53
合计	6,342,487.84	2,145,082.52

其他说明

无。

## 14、 债权投资

## (1). 债权投资情况

√适用 □不适用

单位：元 币种：人民币

项目	期末余额			期初余额		
	账面余额	减值准备	账面价值	账面余额	减值准备	账面价值
一年期以上理财	490,360,169.72		490,360,169.72	845,385,586.39		845,385,586.39
合计	490,360,169.72		490,360,169.72	845,385,586.39		845,385,586.39

债权投资减值准备本期变动情况

□适用 √不适用

## (2). 期末重要的债权投资

√适用 □不适用

单位：万元 币种：人民币

项目	期末余额					期初余额				
	面值	票面利率	实际利率	到期日	逾期本金	面值	票面利率	实际利率	到期日	逾期本金
交通银行 5 年期定期存款	5,000	3.40%	3.40%	2028-9-28		5,000	3.40%	3.40%	2028-9-28	
苏州银行定制单位大额存单 2024 年第 100 期	5000	2.80%	2.80%	2027-5-8		5,000	2.80%	2.80%	2027-5-8	
苏州银行定制单位大额存单 2024 年第 100 期	5000	2.80%	2.80%	2027-5-8		5000	2.80%	2.80%	2027-5-8	
苏州银行定制单位大额存单 2024 年第 100 期	5000	2.80%	2.80%	2027-5-8		5000	2.80%	2.80%	2027-5-8	
苏州银行定制单位大额存单 2024 年第 100 期	5000	2.80%	2.80%	2027-5-8		5000	2.80%	2.80%	2027-5-8	

苏州银行定制单位大额存单 2024 年第 100 期	3000	2.80%	2.80%	2027-5-6						
苏州银行定制单位大额存单 2024 年第 100 期	3000	2.80%	2.80%	2027-5-16						
苏州银行定制单位大额存单 2025 年第 210 期	3000	1.80%	1.80%	2028-12-2						
交通银行 3 年期定期存款						8,000	2.85%	2.85%	2026-9-28	
交通银行 3 年期定期存款						10000	2.85%	2.85%	2026-10-24	
合计	34,000	/	/	/		43,000	/	/	/	

**(3). 减值准备计提情况**

适用  不适用

各阶段划分依据和减值准备计提比例：  
无。

对本期发生损失准备变动的债权投资账面余额显著变动的情况说明：  
 适用  不适用

本期减值准备计提金额以及评估金融工具的信用风险是否显著增加的采用依据  
 适用  不适用

**(4). 本期实际的核销债权投资情况**

适用  不适用

其中重要的债权投资情况核销情况  
 适用  不适用

债权投资的核销说明：  
 适用  不适用

其他说明

适用 不适用

## 15、其他债权投资

### (1). 其他债权投资情况

适用 不适用

其他债权投资减值准备本期变动情况

适用 不适用

### (2). 期末重要的其他债权投资

适用 不适用

### (3). 减值准备计提情况

适用 不适用

各阶段划分依据和减值准备计提比例：

无。

对本期发生损失准备变动的其他债权投资账面余额显著变动的情况说明：

适用 不适用

本期减值准备计提金额以及评估金融工具的信用风险是否显著增加的采用依据

适用 不适用

### (4). 本期实际核销的其他债权投资情况

适用 不适用

其中重要的其他债权投资情况核销情况

适用 不适用

其他债权投资的核销说明：

适用 不适用

其他说明：

适用 不适用

## 16、长期应收款

### (1). 长期应收款情况

适用 不适用

### (2). 按坏账计提方法分类披露

适用 不适用

按单项计提坏账准备：

适用 不适用

按单项计提坏账准备的说明：

适用 不适用

按组合计提坏账准备:

适用 不适用

**(3). 按预期信用损失一般模型计提坏账准备**

适用 不适用

各阶段划分依据和坏账准备计提比例  
无。

对本期发生损失准备变动的长期应收款账面余额显著变动的情况说明:

适用 不适用

本期坏账准备计提金额以及评估金融工具的信用风险是否显著增加的采用依据

适用 不适用

**(4). 坏账准备的情况**

适用 不适用

其中本期坏账准备收回或转回金额重要的:

适用 不适用

其他说明:

无。

**(5). 本期实际核销的长期应收款情况**

适用 不适用

其中重要的长期应收款核销情况

适用 不适用

长期应收款核销说明:

适用 不适用

其他说明

适用 不适用

17、长期股权投资

(1). 长期股权投资情况

√适用 □不适用

单位：元 币种：人民币

被投资单位	期初余额（账面价值）	本期增减变动								期末余额（账面价值）	减值准备期末余额	
		追加投资	减少投资	权益法下确认的投资损益	其他综合收益调整	其他权益变动	宣告发放现金股利或利润	计提减值准备	其他			
一、合营企业												
张家港市国泰智达特种设备有限公司	57,036,685.77			-6,899.26							57,029,786.51	
小计	57,036,685.77			-6,899.26							57,029,786.51	
二、联营企业												
上海赛威德机器人有限公司		817,960.00		-817,960.00								
海莫迅（上海）智能科技有限公司												
小计		817,960.00		-817,960.00								
合计	57,036,685.77	817,960.00		-824,859.26							57,029,786.51	

(2). 长期股权投资的减值测试情况

□适用 √不适用

其他说明

海莫迅（上海）智能科技有限公司为子公司江苏开璇智能科技有限公司之联营企业，已于2025年2月注销，公司尚未出资。

## 18、其他权益工具投资

## (1). 其他权益工具投资情况

√适用 □不适用

单位：元 币种：人民币

项目	期初余额	本期增减变动					期末余额	本期确认的股利收入	累计计入其他综合收益的利得	累计计入其他综合收益的损失	指定为以公允价值计量且其变动计入其他综合收益的原因
		追加投资	减少投资	本期计入其他综合收益的利得	本期计入其他综合收益的损失	其他					
苏州科爱佳自动化科技有限公司	1,000,000.00						1,000,000.00				基于权益投资目的
苏州瑞步康医疗科技有限公司	10,732,074.79						10,732,074.79		1,267,925.21		基于权益投资目的
广东省机器人创新中心有限公司	600,000.00						600,000.00				基于权益投资目的
上海图漾信息科技有限公司	37,079,680.00						37,079,680.00	17,079,680.00			基于权益投资目的
上海福赛特机器人股份有限公司	16,000,000.00						16,000,000.00				基于权益投资目的
江苏鼎汇具身智能机器人创新中心有限公司		3,000,000.00					3,000,000.00				基于权益投资目的

合计	65,411,754.79	3,000,000.00					68,411,754.79		17,079,680.00	1,267,925.21	/
----	---------------	--------------	--	--	--	--	---------------	--	---------------	--------------	---

(2). 本期存在终止确认的情况说明

适用 不适用

其他说明:

适用 不适用

**19、其他非流动金融资产**

□适用 √不适用

其他说明：

□适用 √不适用

**20、投资性房地产**

投资性房地产计量模式

**(1). 采用成本计量模式的投资性房地产**

单位：元 币种：人民币

项目	房屋、建筑物	土地使用权	在建工程	合计
<b>一、账面原值</b>				
1.期初余额	504,687.00	280,000.00		784,687.00
2.本期增加金额				
(1) 外购				
(2) 存货\固定资产\在建工程转入				
(3) 企业合并增加				
3.本期减少金额				
(1) 处置				
(2) 其他转出				
4.期末余额	504,687.00	280,000.00		784,687.00
<b>二、累计折旧和累计摊销</b>				
1.期初余额	479,447.61	129,733.37		609,180.98
2.本期增加金额		5,600.04		5,600.04
(1) 计提或摊销		5,600.04		5,600.04
3.本期减少金额				
(1) 处置				
(2) 其他转出				
4.期末余额	479,447.61	135,333.41		614,781.02
<b>三、减值准备</b>				
1.期初余额				
2.本期增加金额				
(1) 计提				
3、本期减少金额				
(1) 处置				

(2) 其他转出				
4.期末余额				
四、账面价值				
1.期末账面价值	25,239.39	144,666.59		169,905.98
2.期初账面价值	25,239.39	150,266.63		175,506.02

(2). 未办妥产权证书的投资性房地产情况

适用 不适用

(3). 采用成本计量模式的投资性房地产的减值测试情况

适用 不适用

其他说明

适用 不适用

21、 固定资产

项目列示

适用 不适用

单位：元 币种：人民币

项目	期末余额	期初余额
固定资产	426,149,685.58	404,731,640.70
固定资产清理		
合计	426,149,685.58	404,731,640.70

其他说明：

适用 不适用

上表中的固定资产是指扣除固定资产清理后的固定资产。

固定资产

(1). 固定资产情况

适用 不适用

单位：元 币种：人民币

项目	房屋及建筑物	机器设备	运输工具	办公设备	合计
一、账面原值：					
1.期初余额	87,935,747.57	536,048,801.31	2,727,995.95	7,709,282.35	634,421,827.18
2.本期增加金额	16,268,600.91	58,839,436.63	3,705.98	1,778,049.19	76,889,792.71
(1) 购置	-	399,584.05	3,643.43	1,244,141.39	1,647,368.87
(2) 在建工程转入	16,268,600.91	58,226,912.59		529,300.01	75,024,813.51
(3) 企业合并增加					

(4) 外币报表折算差	-	212,939.99	62.55	4,607.79	217,610.33
3.本期减少金额		3,643,728.18			3,643,728.18
(1) 处置或报废		3,643,728.18			3,643,728.18
4.期末余额	104,204,348.48	591,244,509.76	2,731,701.93	9,487,331.54	707,667,891.71
二、累计折旧					
1.期初余额	29,994,933.91	192,223,940.14	2,005,428.62	5,465,883.81	229,690,186.48
2.本期增加金额	4,175,578.49	49,821,313.17	299,123.82	664,477.03	54,960,492.51
(1) 计提	4,175,578.49	49,802,012.12	299,071.70	663,248.65	54,939,910.96
(2) 外币报表折算差		19,301.05	52.12	1,228.38	20,581.55
3.本期减少金额		3,132,472.86			3,132,472.86
(1) 处置或报废		3,132,472.86			3,132,472.86
4.期末余额	34,170,512.40	238,912,780.45	2,304,552.44	6,130,360.84	281,518,206.13
三、减值准备					
1.期初余额					
2.本期增加金额					
(1) 计提					
3.本期减少金额					
(1) 处置或报废					
4.期末余额					
四、账面价值					
1.期末账面价值	70,033,836.08	352,331,729.31	427,149.49	3,356,970.70	426,149,685.58
2.期初账面价值	57,940,813.66	343,824,861.17	722,567.33	2,243,398.54	404,731,640.70

## (2). 暂时闲置的固定资产情况

□适用 √不适用

## (3). 通过经营租赁租出的固定资产

□适用 √不适用

**(4). 未办妥产权证书的固定资产情况**

适用 不适用

**(5). 固定资产的减值测试情况**

适用 不适用

其他说明：

适用 不适用

**固定资产清理**

适用 不适用

22、在建工程

项目列示

√适用 □不适用

单位：元 币种：人民币

项目	期末余额	期初余额
在建工程	184,232,919.28	89,175,556.28
工程物资		
合计	184,232,919.28	89,175,556.28

其他说明：

□适用 √不适用

在建工程

(1). 在建工程情况

√适用 □不适用

单位：元 币种：人民币

项目	期末余额			期初余额		
	账面余额	减值准备	账面价值	账面余额	减值准备	账面价值
新厂房装修及配套	14,994,121.42		14,994,121.42	4,209,524.70		4,209,524.70
智能制造产业园	31,359,287.98		31,359,287.98	3,981,413.38		3,981,413.38
三期机电一体化厂房	19,435,894.23		19,435,894.23	36,502,407.99		36,502,407.99
待安装设备	29,203.54		29,203.54	56,647.81		56,647.81
新一代精密传动装置智能制造项目	118,414,412.11		118,414,412.11	42,824,287.95		42,824,287.95
研发中心				1,243,494.04		1,243,494.04
新产品实验室				357,780.41		357,780.41
合计	184,232,919.28	-	184,232,919.28	89,175,556.28		89,175,556.28

(2). 重要在建工程项目本期变动情况

√适用 □不适用

单位：元 币种：人民币

项目名称	预算数	期初余额	本期增加金额	本期转入固定资产金额	本期其他减少金额	期末余额	工程累计投入占预算比例(%)	工程进度	利息资本化累计金额	其中：本期利息资本化金额	本期利息资本化率(%)	资金来源
新厂房装修及配套		4,209,524.70	15,900,941.49	3,985,319.00	1,131,025.77	14,994,121.42						自筹
智能制造产业园		3,981,413.38	27,377,874.60			31,359,287.98						自筹
三期机电一体化厂房	45,000,000.00	36,502,407.99	1,150,450.03	14,254,769.02	3,962,194.77	19,435,894.23	74.87	74.87%				自筹
待安装设备		56,647.81	-		27,444.27	29,203.54						自筹

新一代精密传动装置智能制造项目	2,030,362,600.00	42,824,287.95	134,362,333.25	56,558,975.14	2,213,233.95	118,414,412.11	8.67	8.67%				自筹+募集资金
研发中心	82,772,900.00	1,243,494.04	-265,486.73	225,750.35	752,256.96	-	5.14	5.14%				自筹+募集资金
新产品实验室		357,780.41			357,780.41	-						自筹
合计	2,158,135,500.00	89,175,556.28	178,526,112.64	75,024,813.51	8,443,936.13	184,232,919.28	/	/			/	/

(3). 本期计提在建工程减值准备情况

适用 不适用

(4). 在建工程的减值测试情况

适用 不适用

其他说明

适用 不适用

## 工程物资

### (1). 工程物资情况

适用 不适用

23、生产性生物资产

(1). 采用成本计量模式的生产性生物资产

适用 不适用

(2). 采用成本计量模式的生产性生物资产的减值测试情况

适用 不适用

(3). 采用公允价值计量模式的生产性生物资产

适用 不适用

其他说明

适用 不适用

24、油气资产

(1). 油气资产情况

适用 不适用

(2). 油气资产的减值测试情况

适用 不适用

其他说明：

无。

25、使用权资产

(1). 使用权资产情况

适用 不适用

单位：元 币种：人民币

项目	房屋建筑物	合计
一、账面原值		
1.期初余额	1,015,924.31	1,015,924.31
2.本期增加金额		
3.本期减少金额	536,793.57	536,793.57
4.期末余额	479,130.74	479,130.74
二、累计折旧		
1.期初余额	563,411.95	563,411.95
2.本期增加金额	159,710.28	159,710.28
(1) 计提	159,710.28	159,710.28

3.本期减少金额	536,793.57	536,793.57
(1) 处置	536,793.57	536,793.57
4.期末余额	186,328.66	186,328.66
三、减值准备		
1.期初余额		
2.本期增加金额		
(1) 计提		
3.本期减少金额		
(1) 处置		
4.期末余额		
四、账面价值		
1.期末账面价值	292,802.08	292,802.08
2.期初账面价值	452,512.36	452,512.36

(2). 使用权资产的减值测试情况

适用 不适用

其他说明：

无。

26、无形资产

(1). 无形资产情况

适用 不适用

单位：元 币种：人民币

项目	土地使用权	专利权	非专利技术	管理软件	合计
一、账面原值					
1.期初余额	56,249,148.52	6,741,262.14		7,036,782.67	70,027,193.33
2.本期增加金额	-	582,524.27		896,484.15	1,479,008.42
(1) 购置	-	582,524.27		886,108.24	1,468,632.51
(2) 内部研发					
(3) 企业合并增加					
(4) 外币报表折算差				10,375.91	10,375.91

3.本期减少金额					
(1) 处置					
4.期末余额	56,249,148.52	7,323,786.41		7,933,266.82	71,506,201.75
二、累计摊销					
1.期初余额	5,086,357.71	1,001,128.48		5,250,095.45	11,337,581.64
2.本期增加金额	1,619,342.88	902,281.48		888,594.83	3,410,219.19
(1) 计提	1,619,342.88	902,281.48		887,568.27	3,409,192.63
(2) 外币报表折算差				1,026.56	1,026.56
3.本期减少金额					
(1) 处置					
4.期末余额	6,705,700.59	1,903,409.96		6,138,690.28	14,747,800.83
三、减值准备					
1.期初余额					
2.本期增加金额					
(1) 计提					
3.本期减少金额					
(1) 处置					
4.期末余额					
四、账面价值					
1.期末账面价值	49,543,447.93	5,420,376.45		1,794,576.54	56,758,400.92
2.期初账面价值	51,162,790.81	5,740,133.66		1,786,687.22	58,689,611.69

本期末通过公司内部研发形成的无形资产占无形资产余额的比例是0%

## (2). 确认为无形资产的数据资源

适用 不适用

**(3). 未办妥产权证书的土地使用权情况**

适用 不适用

**(4). 无形资产的减值测试情况**

适用 不适用

其他说明：

适用 不适用

**27、商誉**

**(1). 商誉账面原值**

适用 不适用

**(2). 商誉减值准备**

适用 不适用

**(3). 商誉所在资产组或资产组组合的相关信息**

适用 不适用

资产组或资产组组合发生变化

适用 不适用

其他说明

适用 不适用

**(4). 可收回金额的具体确定方法**

可收回金额按公允价值减去处置费用后的净额确定

适用 不适用

可收回金额按预计未来现金流量的现值确定

适用 不适用

前述信息与以前年度减值测试采用的信息或外部信息明显不一致的差异原因

适用 不适用

公司以前年度减值测试采用信息与当年实际情况明显不一致的差异原因

适用 不适用

**(5). 业绩承诺及对应商誉减值情况**

形成商誉时存在业绩承诺且报告期或报告期上一期间处于业绩承诺期内

适用 不适用

其他说明

适用 不适用

**28、长期待摊费用**

√适用 □不适用

单位：元 币种：人民币

项目	期初余额	本期增加金额	本期摊销金额	其他减少金额	期末余额
耐用品	764,133.71	1,498,831.92	152,983.25		2,109,982.38
装修改造支出	7,156,762.23	6,281,613.47	1,174,655.74		12,263,719.96
合计	7,920,895.94	7,780,445.39	1,327,638.99	-	14,373,702.34

其他说明：

无。

**29、递延所得税资产/递延所得税负债****(1). 未经抵销的递延所得税资产**

√适用 □不适用

单位：元 币种：人民币

项目	期末余额		期初余额	
	可抵扣暂时性差异	递延所得税资产	可抵扣暂时性差异	递延所得税资产
资产减值准备	94,681,271.34	14,543,159.34	78,051,232.68	11,961,021.08
内部交易未实现利润	1,292,907.42	193,936.11	1,332,035.06	199,805.26
可抵扣亏损	61,555,484.53	10,608,988.54	61,378,106.17	10,101,969.28
递延收益	110,295,568.08	16,544,335.21	40,937,034.52	6,140,555.18
股权激励			6,452,614.00	967,892.10
租赁资产	7,827.47	1,174.12	1,658.86	248.83
合计	267,833,058.84	41,891,593.32	188,152,681.29	29,371,491.73

**(2). 未经抵销的递延所得税负债**

√适用 □不适用

单位：元 币种：人民币

项目	期末余额		期初余额	
	应纳税暂时性差异	递延所得税负债	应纳税暂时性差异	递延所得税负债
非同一控制企业合并资产评估增值				
其他债权投资公允价值变动				
其他权益工具投资公允价值变动	193,234,913.16	28,985,236.97	15,811,754.79	2,371,763.22
计提的理财利息	2,380,977.50	357,146.63	246,102.78	36,915.42
固定资产加速折旧	15,811,754.79	2,371,763.22	192,813,005.80	28,921,950.87
合计	211,427,645.45	31,714,146.82	208,870,863.37	31,330,629.51

**(3). 以抵销后净额列示的递延所得税资产或负债**

√适用 □不适用

单位：元 币种：人民币

项目	期末余额		期初余额	
	递延所得税资产和负债互抵金额	抵销后递延所得税资产或负债余额	递延所得税资产和负债互抵金额	抵销后递延所得税资产或负债余额
递延所得税资产	27,806,442.26	14,085,151.06	16,769,401.39	12,602,090.34
递延所得税负债	27,806,442.26	3,907,704.56	16,769,401.39	14,561,228.12

(4). 未确认递延所得税资产明细

√适用 □不适用

单位：元 币种：人民币

项目	期末余额	期初余额
可抵扣暂时性差异		
可抵扣亏损	15,160,876.23	2,467,121.07
资产减值准备	671,689.51	399,782.64
合计	15,832,565.74	2,866,903.71

(5). 未确认递延所得税资产的可抵扣亏损将于以下年度到期

□适用 √不适用

其他说明：

□适用 √不适用

30、其他非流动资产

√适用 □不适用

单位：元 币种：人民币

项目	期末余额			期初余额		
	账面余额	减值准备	账面价值	账面余额	减值准备	账面价值
合同取得成本						
合同履约成本						
应收退货成本						
合同资产						
长期资产购置款	24,863,252.85		24,863,252.85	8,345,565.30		8,345,565.30
其他	707,278.97		707,278.97	327,358.49		327,358.49
合计	25,570,531.82		25,570,531.82	8,672,923.79		8,672,923.79

其他说明：

无。

31、所有权或使用权受限资产

√适用 □不适用

单位：元 币种：人民币

项目	期末				期初			
	账面余	账面价	受限类	受限情	账面余	账面价	受限类	受限情

	额	值	型	况	额	值	型	况
货币资金	0.16	0.16	冻结	不动户	1,052.23	1,052.23	冻结	不动户
应收票据	45,094,214.59	45,094,214.59	其他	已背书未到期的银行承兑汇票	18,927,628.48	18,927,628.48	其他	已背书未到期的银行承兑汇票
存货								
其中：数据资源								
固定资产								
无形资产								
其中：数据资源								
货币资金	2,058,875.00	2,058,875.00	其他	在途资金				
货币资金	650,000.04	650,000.04	冻结	保证金账户	54.12	54.12	冻结	保证金账户
债权投资	20,000,000.00	20,000,000.00	冻结	定期存款质押用于开具银行承兑汇票	20,000,000.00	20,000,000.00	质押	定期存款质押用于开具银行承兑汇票
一年内到期的非流动资产					700,000.00	700,000.00	其他	已贴现未到期的银行承兑汇票
债权投资					85,000,000.00	85,000,000.00	质押	大额存单质押用于银行借款
合计	67,803,089.79	67,803,089.79	/	/	124,628,734.83	124,628,734.83	/	/

其他说明：  
无。

### 32、短期借款

#### (1). 短期借款分类

√适用 □不适用

单位：元 币种：人民币

项目	期末余额	期初余额
质押借款		
抵押借款		

保证借款		
信用借款		48,473,711.92
已贴现未到期的银行承兑汇票		700,000.00
质押借款		20,000,000.00
借款利息		24,995.78
合计		69,198,707.70

短期借款分类的说明：  
无。

**(2). 已逾期未偿还的短期借款情况**

适用 不适用

其中重要的已逾期未偿还的短期借款情况如下：

适用 不适用

其他说明

适用 不适用

**33、 交易性金融负债**

适用 不适用

其他说明：

适用 不适用

**34、 衍生金融负债**

适用 不适用

**35、 应付票据**

**(1). 应付票据列示**

适用 不适用

单位：元 币种：人民币

种类	期末余额	期初余额
商业承兑汇票		
银行承兑汇票	56,012,381.95	
合计	56,012,381.95	

本期末已到期未支付的应付票据总额为0 元。到期未付的原因是无。

**36、 应付账款**

**(1). 应付账款列示**

适用 不适用

单位：元 币种：人民币

项目	期末余额	期初余额
应付商品及劳务款	93,270,175.21	51,028,116.25
应付费性质款	708,222.16	3,218,490.71
应付长期资产购置款	18,283,367.54	13,157,235.57
合计	112,261,764.91	67,403,842.53

**(2). 账龄超过 1 年或逾期的重要应付账款**

适用  不适用

其他说明

适用  不适用

**37、预收款项****(1). 预收账款项列示**

适用  不适用

**(2). 账龄超过 1 年的重要预收款项**

适用  不适用

**(3). 报告期内账面价值发生重大变动的金额和原因**

适用  不适用

其他说明

适用  不适用

**38、合同负债****(1). 合同负债情况**

适用  不适用

单位：元 币种：人民币

项目	期末余额	期初余额
货款	3,268,416.74	11,174,386.94
合计	3,268,416.74	11,174,386.94

**(2). 账龄超过 1 年的重要合同负债**

适用  不适用

**(3). 报告期内账面价值发生重大变动的金额和原因**

适用  不适用

其他说明：

适用  不适用

## 39、应付职工薪酬

## (1). 应付职工薪酬列示

√适用 □不适用

单位：元 币种：人民币

项目	期初余额	本期增加	本期减少	期末余额
一、短期薪酬	12,335,657.22	160,454,329.39	147,500,597.70	25,289,388.91
二、离职后福利-设定提存计划	8,254.70	10,414,791.96	10,327,082.43	95,964.23
三、辞退福利				
四、一年内到期的其他福利				
合计	12,343,911.92	170,869,121.35	157,827,680.13	25,385,353.14

## (2). 短期薪酬列示

√适用 □不适用

单位：元 币种：人民币

项目	期初余额	本期增加	本期减少	期末余额
一、工资、奖金、津贴和补贴	12,325,447.77	146,072,325.44	133,216,733.66	25,181,039.55
二、职工福利费		5,625,632.52	5,625,632.52	
三、社会保险费	3,418.33	4,909,231.25	4,854,370.38	58,279.20
其中：医疗保险费	3,322.90	4,163,318.00	4,111,731.18	54,909.72
工伤保险费	95.43	321,874.75	318,600.70	3,369.48
生育保险费		424,038.50	424,038.50	
四、住房公积金	3,680.00	3,838,161.18	3,794,133.18	47,708.00
五、工会经费和职工教育经费	3,111.12	8,979.00	9,727.96	2,362.16
六、短期带薪缺勤				
七、短期利润分享计划				
合计	12,335,657.22	160,454,329.39	147,500,597.70	25,289,388.91

## (3). 设定提存计划列示

√适用 □不适用

单位：元 币种：人民币

项目	期初余额	本期增加	本期减少	期末余额
1、基本养老保险	8,071.00	10,131,721.88	10,047,572.51	92,220.37
2、失业保险费	183.70	283,070.08	279,509.92	3,743.86
3、企业年金缴费				
合计	8,254.70	10,414,791.96	10,327,082.43	95,964.23

其他说明：

适用 不适用**40、 应交税费**适用 不适用

单位：元 币种：人民币

项目	期末余额	期初余额
增值税	814,008.66	380,995.88
消费税		
营业税		
企业所得税	22,063,037.44	2,082,401.28
个人所得税	190,209.69	159,042.91
城市维护建设税	51,292.89	17,210.65
房产税	194,568.61	194,596.92
印花税	67,824.83	388,539.33
土地使用税	94,512.09	78,879.30
教育费附加	50,953.47	17,205.80
车船税	5,313.60	-
合计	23,531,721.28	3,318,872.07

其他说明：

无。

**41、 其他应付款****(1). 项目列示**适用 不适用

单位：元 币种：人民币

项目	期末余额	期初余额
应付利息		
应付股利		
其他应付款	4,776,745.45	4,151,982.53
合计	4,776,745.45	4,151,982.53

其他说明：

适用 不适用

上表中其他应付款指扣除应付利息、应付股利后的其他应付款。

**(2). 应付利息**

分类列示

适用 不适用

逾期的重要应付利息：

适用 不适用

其他说明：

适用 不适用

**(3). 应付股利**

分类列示

适用 不适用

**(4). 其他应付款**

按款项性质列示其他应付款

适用 不适用

单位：元 币种：人民币

项目	期末余额	期初余额
保证金、押金	2,022,635.85	859,250.21
应费用性质项目	21,191.50	37,182.78
大额经营性往来	2,438,663.64	-
应付发行费用		2,382,343.67
其他	294,254.46	873,205.87
合计	4,776,745.45	4,151,982.53

账龄超过 1 年或逾期的重要其他应付款

适用 不适用

其他说明：

适用 不适用

**42、 持有待售负债**

适用 不适用

**43、 1 年内到期的非流动负债**

适用 不适用

单位：元 币种：人民币

项目	期末余额	期初余额
1 年内到期的长期借款		40,025,555.56
1 年内到期的应付债券		
1 年内到期的长期应付款		
1 年内到期的租赁负债	160,834.81	153,541.60
合计	160,834.81	40,179,097.16

其他说明：

无。

**44、 其他流动负债**

其他流动负债情况

适用 不适用

单位：元 币种：人民币

项目	期末余额	期初余额
短期应付债券		
应付退货款		
已背书未到期银行承兑汇票	45,094,214.59	18,927,628.48
待结转销项税	402,021.53	1,039,326.87
合计	45,496,236.12	19,966,955.35

短期应付债券的增减变动:

适用 不适用

其他说明:

适用 不适用

#### 45、长期借款

##### (1). 长期借款分类

适用 不适用

单位：元 币种：人民币

项目	期末余额	期初余额
质押借款		
抵押借款		
保证借款		
信用借款		39,600,000.00
借款利息		28,050.00
合计		39,628,050.00

长期借款分类的说明：

无。

其他说明

适用 不适用

#### 46、应付债券

##### (1). 应付债券

适用 不适用

(2). 应付债券的具体情况：（不包括划分为金融负债的优先股、永续债等其他金融工具）

适用 不适用

(3). 可转换公司债券的说明

适用 不适用

转股权会计处理及判断依据

适用 不适用

(4). 划分为金融负债的其他金融工具说明

期末发行在外的优先股、永续债等其他金融工具基本情况

适用 不适用

期末发行在外的优先股、永续债等金融工具变动情况表

适用 不适用

其他金融工具划分为金融负债的依据说明

适用 不适用

其他说明：

适用 不适用

**47、租赁负债**

√适用 □不适用

单位：元 币种：人民币

项目	期末余额	期初余额
应付租赁款	286,454.90	286,454.90
减：将于一年内支付的租赁款	160,834.81	
合计	125,620.09	286,454.90

其他说明：

无。

**48、长期应付款**

项目列示

□适用 √不适用

其他说明：

□适用 √不适用

**长期应付款****(1). 按款项性质列示长期应付款**

□适用 √不适用

**专项应付款****(1). 按款项性质列示专项应付款**

□适用 √不适用

**49、长期应付职工薪酬**

□适用 √不适用

**50、预计负债**

□适用 √不适用

**51、递延收益**

递延收益情况

√适用 □不适用

单位：元 币种：人民币

项目	期初余额	本期增加	本期减少	期末余额	形成原因
政府补助	42,867,949.15	74,620,000.00	6,516,255.18	110,971,693.97	系对公司设备更新及研发项目等专项补贴

合计	42,867,949.15	74,620,000.00	6,516,255.18	110,971,693.97	/

其他说明：

适用 不适用

## 52、其他非流动负债

适用 不适用

## 53、股本

适用 不适用

单位：元 币种：人民币

	期初余额	本次变动增减（+、-）					期末余额
		发行新股	送股	公积金转股	其他	小计	
股份总数	168,763,868.00	14,566,257.00				14,566,257.00	183,330,125.00

其他说明：

注1：本期完成向特定对象发行14,448,867.00股人民币普通股登记，增加股本14,448,867.00元；

注2：本期审议通过《关于调整公司2021年限制性股票激励计划授予价格的议案》，2021年限制性股票激励计划首次授予部分第三个归属期满足归属条件的136名激励对象及预留授予部分第二个归属期满足归属条件的10名激励对象的实际归属股份数量合计117,390.00股。公司2021年限制性股票激励计划首次授予部分第三个归属期及预留授予部分第二个归属期归属股份已完成归属登记并于2025年8月13日上市流通，增加股本117,390.00元。

## 54、其他权益工具

### (1). 期末发行在外的优先股、永续债等其他金融工具基本情况

适用 不适用

### (2). 期末发行在外的优先股、永续债等金融工具变动情况表

适用 不适用

其他权益工具本期增减变动情况、变动原因说明，以及相关会计处理的依据：

适用 不适用

其他说明：

适用 不适用

## 55、资本公积

适用 不适用

单位：元 币种：人民币

项目	期初余额	本期增加	本期减少	期末余额
资本溢价（股本溢价）	1,338,594,136.93	1,392,738,999.06		2,731,333,135.99
其他资本公积	1,408,723,594.22		1,402,038,253.77	6,685,340.45
合计	2,747,317,731.15	1,392,738,999.06	1,402,038,253.77	2,738,018,476.44

其他说明，包括本期增减变动情况、变动原因说明：

注 1：公司于 2024 年 12 月完成向特定对象发行 14,448,867.00 股人民币普通股，并收到定增款 1,402,038,253.77 元，上期未完成新增股份的登记，相应款项全部计入资本公积-其他资本公积。公司新增股份于 2025 年 4 月完成登记，资本公积-其他资本公积定增款项转增股本 14,448,867.00 元，转入资本公积-股本溢价 1,387,589,386.77 元；

注 2：本期收到 2021 年限制性股票激励计划首次授予部分第三个归属期满足归属条件的 136 名激励对象及预留授予部分第二个归属期满足归属条件的 10 名激励对象的实际归属股份数量合计 117,390.00 股对应行权款 4,917,467.10 元。公司 2025 年 8 月已完成归属登记并上市流通，增加股本 117,390.00 元，增加资本公积-股本溢价 4,800,077.10 元；

注 3：本期因确认股份支付费用增加资本公积-股本溢价 349,535.19 元。

## 56、库存股

适用 不适用

## 57、其他综合收益

适用 不适用

单位：元 币种：人民币

项目	期初余额	本期发生金额						期末余额
		本期所得税前发生额	减：前期计入其他综合收益当期转入损益	减：前期计入其他综合收益当期转入留存收益	减：所得税费用	税后归属于母公司	税后归属于少数股东	
一、不能重分类进损益的其他综合收益	13,439,991.57							13,439,991.57
其中：重新计量设定受益计划变动额								
权益法下不能转损								

益的其他综合收益								
其他权益工具投资公允价值变动	13,439,991.57							13,439,991.57
企业自身信用风险公允价值变动								
二、将重分类进损益的其他综合收益	60,023.46	-	188,470.05			188,470.05		128,446.59
其中：权益法下可转损益的其他综合收益								
其他债权投资公允价值变动								
金融资产重分类计入其他综合收益的金额								
其他债权投资信用减值准备								
现金流量套期储备								
外币财务报表	60,023.46	-	188,470.05			188,470.05		128,446.59

表折算 差额								
其他综合 收益 合计	13,379,9 68.11	188,470. 05				188,470. 05		13,568,4 38.16

其他说明，包括对现金流量套期损益的有效部分转为被套期项目初始确认金额调整：  
无。

#### 58、专项储备

适用 不适用

#### 59、盈余公积

适用 不适用

单位：元 币种：人民币

项目	期初余额	本期增加	本期减少	期末余额
法定盈余公积	64,901,005.85	13,706,098.49		78,607,104.34
任意盈余公积				
储备基金				
企业发展基金				
其他				
合计	64,901,005.85	13,706,098.49		78,607,104.34

盈余公积说明，包括本期增减变动情况、变动原因说明：

本公司按母公司净利润的 10%提取法定盈余公积金。

#### 60、未分配利润

适用 不适用

单位：元 币种：人民币

项目	本期	上期
调整前上期末未分配利润	430,969,699.71	431,307,972.99
调整期初未分配利润合计数（调增+，调减-）		
调整后期初未分配利润	430,969,699.71	431,307,972.99
加：本期归属于母公司所有者的净利润	124,366,913.57	56,168,149.88
减：提取法定盈余公积	13,706,098.49	5,904,772.76
提取任意盈余公积		
提取一般风险准备		
应付普通股股利	18,321,273.50	50,601,650.40
转作股本的普通股股利		
期末未分配利润	523,309,241.29	430,969,699.71

调整期初未分配利润明细：

- 1、由于《企业会计准则》及其相关新规定进行追溯调整，影响期初未分配利润0元。
- 2、由于会计政策变更，影响期初未分配利润0元。
- 3、由于重大会计差错更正，影响期初未分配利润0元。
- 4、由于同一控制导致的合并范围变更，影响期初未分配利润0元。
- 5、其他调整合计影响期初未分配利润0元。

## 61、营业收入和营业成本

### (1). 营业收入和营业成本情况

√适用 □不适用

单位：元 币种：人民币

项目	本期发生额		上期发生额	
	收入	成本	收入	成本
主营业务	565,679,245.81	358,377,839.47	382,642,234.11	241,074,443.53
其他业务	5,034,779.45	1,713,300.64	4,769,069.73	902,424.82
合计	570,714,025.26	360,091,140.11	387,411,303.84	241,976,868.35

### (2). 营业收入、营业成本的分解信息

√适用 □不适用

单位：元 币种：人民币

合同分类	发生额-分部		合计	
	营业收入	营业成本	营业收入	营业成本
商品类型				
谐波减速器及金属部件	476,486,798.68	301,287,322.02	476,486,798.68	301,287,322.02
机电一体化产品	74,303,375.72	43,917,374.57	74,303,375.72	43,917,374.57
智能自动化装备	14,889,071.41	13,173,142.88	14,889,071.41	13,173,142.88
其他	5,034,779.45	1,713,300.64	5,034,779.45	1,713,300.64
合计	570,714,025.26	360,091,140.11	570,714,025.26	360,091,140.11
按经营地分类				
境内销售	512,249,730.99	322,277,788.14	512,249,730.99	322,277,788.14
境外销售	58,464,294.27	37,813,351.97	58,464,294.27	37,813,351.97
合计	570,714,025.26	360,091,140.11	570,714,025.26	360,091,140.11
市场或客户类型				
合同类型				
按商品转让的时间分类				
按合同期限分类				
按销售渠道分类				

合计				

其他说明

适用 不适用

**(3). 履约义务的说明**

适用 不适用

**(4). 分摊至剩余履约义务的说明**

适用 不适用

**(5). 重大合同变更或重大交易价格调整**

适用 不适用

其他说明：

无。

**62、税金及附加**

适用 不适用

单位：元 币种：人民币

项目	本期发生额	上期发生额
消费税		
营业税		
城市维护建设税	859,552.88	1,142,618.57
教育费附加	836,230.68	1,142,613.69
资源税		
房产税	778,274.44	778,302.75
土地使用税	378,048.36	315,508.65
车船使用税	5,728.95	3,840.00
印花税	303,930.33	523,118.73
合计	3,161,765.64	3,906,002.39

其他说明：

无。

**63、销售费用**

适用 不适用

单位：元 币种：人民币

项目	本期发生额	上期发生额
职工薪酬	7,712,575.37	5,476,566.86
折旧摊销	145,127.64	278,448.37
广告展览费	2,519,980.29	4,217,849.12
服务费	935,617.52	1,423,751.58

差旅费	1,358,554.92	1,113,605.89
办公费及其他	567,571.60	439,230.30
合计	13,239,427.34	12,949,452.12

其他说明：

无。

#### 64、管理费用

√适用 □不适用

单位：元 币种：人民币

项目	本期发生额	上期发生额
职工薪酬	13,613,992.57	8,328,023.33
折旧摊销	5,820,439.24	5,225,441.84
差旅及车辆费	626,783.72	912,751.45
业务招待费	212,993.39	2,928.00
咨询顾问费	1,218,307.01	1,561,671.51
保险费	29,595.06	33,247.40
办公费及其他	4,893,271.21	4,501,854.01
股份支付费用		1,409,810.54
合计	26,415,382.20	21,975,728.08

其他说明：

无。

#### 65、研发费用

√适用 □不适用

单位：元 币种：人民币

项目	本期发生额	上期发生额
职工薪酬	32,855,608.34	20,577,966.76
折旧摊销	6,202,752.60	5,816,794.01
直接投入	9,556,527.94	9,732,517.20
其他	5,292,600.06	13,463,890.33
合计	53,907,488.94	49,591,168.30

其他说明：

无。

#### 66、财务费用

√适用 □不适用

单位：元 币种：人民币

项目	本期发生额	上期发生额
利息支出	3,969,917.27	12,137,118.86
减：利息收入	2,916,319.24	12,843,575.68
汇兑损益	540,996.79	324,654.72
手续费	129,009.82	100,128.47
其他	3,222.13	
合计	1,726,826.77	-281,673.63

其他说明：  
无。

## 67、其他收益

√适用 □不适用

单位：元 币种：人民币

按性质分类	本期发生额	上期发生额
政府补助	11,681,796.54	10,989,369.74
代扣代缴个税手续费返还	58,792.32	71,434.81
合计	11,740,588.86	11,060,804.55

其他说明：  
无。

## 68、投资收益

√适用 □不适用

单位：元 币种：人民币

项目	本期发生额	上期发生额
权益法核算的长期股权投资收益	-824,859.26	-110,680.20
处置长期股权投资产生的投资收益		
交易性金融资产在持有期间的投资收益		
其他权益工具投资在持有期间取得的股利收入		
债权投资在持有期间取得的利息收入		
其他债权投资在持有期间取得的利息收入		
处置交易性金融资产取得的投资收益		
处置其他权益工具投资取得的投资收益		
处置债权投资取得的投资收益		
处置其他债权投资取得的投资收益		
债务重组收益		
理财产品收益	36,903,634.75	27,769,064.03
合计	36,078,775.49	27,658,383.83

其他说明：  
无。

## 69、净敞口套期收益

□适用 √不适用

## 70、公允价值变动收益

√适用 □不适用

单位：元 币种：人民币

产生公允价值变动收益的来源	本期发生额	上期发生额
交易性金融资产	15,929,278.39	3,880,185.30
其中：衍生金融工具产生的公允价值变动收益		
交易性金融负债		
按公允价值计量的投资性房地产		
合计	15,929,278.39	3,880,185.30

其他说明：

无。

## 71、信用减值损失

√适用 □不适用

单位：元 币种：人民币

项目	本期发生额	上期发生额
应收票据坏账损失	1,364,277.63	-1,665,562.73
应收账款坏账损失	-2,576,967.23	-2,972,660.26
其他应收款坏账损失	266,385.93	-218,693.78
债权投资减值损失		
其他债权投资减值损失		
长期应收款坏账损失		
财务担保相关减值损失		
合计	-946,303.67	-4,856,916.77

其他说明：

无。

## 72、资产减值损失

√适用 □不适用

单位：元 币种：人民币

项目	本期发生额	上期发生额
一、合同资产减值损失		
二、存货跌价损失及合同履约成本减值损失	-29,826,656.80	-34,256,098.46
三、长期股权投资减值损失		
四、投资性房地产减值损失		
五、固定资产减值损失		
六、工程物资减值损失		
七、在建工程减值损失		
八、生产性生物资产减值损失		
九、油气资产减值损失		
十、无形资产减值损失		
十一、商誉减值损失		
十二、其他		

合计	-29,826,656.80	-34,256,098.46
----	----------------	----------------

其他说明：

无。

### 73、资产处置收益

√适用 □不适用

单位：元 币种：人民币

项目	本期发生额	上期发生额
固定资产处置收益	336,611.26	55,551.77
合计	336,611.26	55,551.77

其他说明：

无。

### 74、营业外收入

营业外收入情况

√适用 □不适用

单位：元 币种：人民币

项目	本期发生额	上期发生额	计入当期非经常性损益的金额
非流动资产处置利得合计			
其中：固定资产处置利得			
无形资产处置利得			
非货币性资产交换利得			
接受捐赠			
政府补助			
其他	110,755.14	609.93	110,755.14
合计	110,755.14	609.93	110,755.14

其他说明：

□适用 √不适用

### 75、营业外支出

√适用 □不适用

单位：元 币种：人民币

项目	本期发生额	上期发生额	计入当期非经常性损益的金额
非流动资产处置损失合计	419,147.83		419,147.83
其中：固定资产处置损失	419,147.83		419,147.83

无形资产处置损失			
非货币性资产交换损失			
对外捐赠	20,000.00		20,000.00
赔款支出	5,905.95	8,820.39	5,905.95
罚款支出	832,625.96	61,691.43	832,625.96
其他	13,683.03	1,698.10	13,683.03
合计	1,291,362.77	72,209.92	1,291,362.77

其他说明：

无。

## 76、所得税费用

### (1). 所得税费用表

√适用 □不适用

单位：元 币种：人民币

项目	本期发生额	上期发生额
当期所得税费用	30,581,294.29	2,101,811.79
递延所得税费用	-12,136,584.28	2,853,522.02
合计	18,444,710.01	4,955,333.81

### (2). 会计利润与所得税费用调整过程

√适用 □不适用

单位：元 币种：人民币

项目	本期发生额
利润总额	144,303,680.16
按法定/适用税率计算的所得税费用	21,645,552.02
子公司适用不同税率的影响	-2,446,827.62
调整以前期间所得税的影响	1,096,607.91
非应税收入的影响	123,728.89
不可抵扣的成本、费用和损失的影响	-111,550.04
使用前期未确认递延所得税资产的可抵扣亏损的影响	
本期未确认递延所得税资产的可抵扣暂时性差异或可抵扣亏损的影响	4,759,162.13
加计扣除	-6,621,963.28
所得税费用	18,444,710.01

其他说明：

□适用 √不适用

**77、其他综合收益**

√适用 □不适用

详见附注

**78、现金流量表项目****(1). 与经营活动有关的现金**

收到的其他与经营活动有关的现金

√适用 □不适用

单位：元 币种：人民币

项目	本期发生额	上期发生额
保证金、押金	12,076,903.84	1,841,390.52
备用金	428,678.76	86,290.83
收到的利息收入	2,916,319.24	12,843,575.68
收到的政府补助	79,625,546.79	5,618,467.22
大额经营性往来	2,861,000.00	
租金收入	732,271.72	946,595.14
其他	452,529.10	583,718.55
合计	99,093,249.45	21,920,037.94

收到的其他与经营活动有关的现金说明：

无。

支付的其他与经营活动有关的现金

√适用 □不适用

单位：元 币种：人民币

项目	本期发生额	上期发生额
保证金、押金	10,052,960.63	1,368,557.63
备用金	20,872.50	209,299.74
大额经营性往来	460,999.99	
付现的经营费用	23,928,861.54	20,492,570.62
其他	3,886,235.86	284,001.61
合计	38,349,930.52	22,354,429.60

支付的其他与经营活动有关的现金说明：

无。

**(2). 与投资活动有关的现金**

收到的重要的投资活动有关的现金

√适用 □不适用

单位：元 币种：人民币

项目	本期发生额	上期发生额
收到的理财产品投资本金	5,568,841,510.12	2,143,000,000.00
合计	5,568,841,510.12	2,143,000,000.00

收到的重要的投资活动有关的现金

无。

支付的重要的投资活动有关的现金

√适用 □不适用

单位：元 币种：人民币

项目	本期发生额	上期发生额
购买理财产品	6,303,998,347.02	2,437,620,048.82
购建固定资产、无形资产和其他长期资产支付的现金	99,744,890.43	32,436,779.61
合计	6,403,743,237.45	2,470,056,828.43

支付的重要的投资活动有关的现金无。

收到的其他与投资活动有关的现金

□适用 √不适用

支付的其他与投资活动有关的现金

□适用 √不适用

### (3). 与筹资活动有关的现金

收到的其他与筹资活动有关的现金

□适用 √不适用

支付的其他与筹资活动有关的现金

√适用 □不适用

单位：元 币种：人民币

项目	本期发生额	上期发生额
发行费用	2,699,999.99	9,027,209.47
租赁款	153,541.60	195,640.86
合计	2,853,541.59	9,222,850.33

支付的其他与筹资活动有关的现金说明：

无。

筹资活动产生的各项负债变动情况

√适用 □不适用

单位：元 币种：人民币

项目	期初余额	本期增加		本期减少		期末余额
		现金变动	非现金变动	现金变动	非现金变动	
短期借款	69,198,707.70	511,000,000.00	-724,995.78	579,589,776.92	-116,065.00	-
应付票据	-	-	80,950,946.20	24,938,564.25	-	56,012,381.95
应付股利	-	-	18,321,273.50	18,321,273.50	-	-
长期借款（含一年内到期的非流动负债）	79,653,605.56	20,000,000.00	-	99,200,000.00	453,605.56	-

租赁负债（含一年内到期的非流动负债）	439,996.50	-	-	153,541.60		286,454.90
合计	149,292,309.76	531,000,000.00	98,547,223.92	722,203,156.27	337,540.56	56,298,836.85

## (4). 以净额列报现金流量的说明

□适用 √不适用

## (5). 不涉及当期现金收支、但影响企业财务状况或在未来可能影响企业现金流量的重大活动及财务影响

□适用 √不适用

## 79、现金流量表补充资料

## (1). 现金流量表补充资料

√适用 □不适用

单位：元 币种：人民币

补充资料	本期金额	上期金额
<b>1. 将净利润调节为经营活动现金流量：</b>		
净利润	125,858,970.15	55,808,734.65
加：资产减值准备	29,826,656.80	34,256,098.46
信用减值损失	946,303.67	4,856,916.77
固定资产折旧、油气资产折耗、生产性生物资产折旧	54,945,511.00	51,318,677.27
使用权资产摊销	159,710.28	160,816.84
无形资产摊销	3,409,192.63	3,270,461.88
长期待摊费用摊销	1,327,638.99	1,253,286.27
处置固定资产、无形资产和其他长期资产的损失（收益以“-”号填列）	-336,611.26	-55,551.77
固定资产报废损失（收益以“-”号填列）	419,147.83	-
公允价值变动损失（收益以“-”号填列）	-15,929,278.39	-3,880,185.30
财务费用（收益以“-”号填列）	4,520,473.81	12,441,356.91
投资损失（收益以“-”号填列）	-36,078,775.49	-27,658,383.83
递延所得税资产减少（增加以“-”号填列）	-1,483,060.72	-589,133.80
递延所得税负债增加（减少以“-”号填列）	-10,653,523.56	3,442,655.82
存货的减少（增加以“-”号填列）	-74,244,676.05	-28,913,106.00
经营性应收项目的减少（增加以“-”号填列）	-133,771,740.87	-114,961,112.23
经营性应付项目的增加（减少以“-”号填列）	204,550,066.12	36,321,956.68
其他	-1,462,353.67	907,973.11
经营活动产生的现金流量净额	152,003,651.27	27,981,461.73

<b>2. 不涉及现金收支的重大投资和筹资活动：</b>		
债务转为资本		
一年内到期的可转换公司债券		
融资租入固定资产		
<b>3. 现金及现金等价物净变动情况：</b>		
现金的期末余额	745,491,336.14	1,524,698,032.85
减：现金的期初余额	1,524,698,032.85	969,333,564.93
加：现金等价物的期末余额		
减：现金等价物的期初余额		
现金及现金等价物净增加额	-779,206,696.71	555,364,467.92

**(2). 本期支付的取得子公司的现金净额**

□适用 √不适用

**(3). 本期收到的处置子公司的现金净额**

□适用 √不适用

**(4). 现金和现金等价物的构成**

√适用 □不适用

单位：元 币种：人民币

项目	期末余额	期初余额
一、现金	745,491,336.14	1,524,698,032.85
其中：库存现金	132,382.41	82,807.06
可随时用于支付的银行存款	743,300,078.73	1,524,491,872.56
可随时用于支付的其他货币资金	2,058,875.00	123,353.23
可用于支付的存放中央银行款项		
存放同业款项		
拆放同业款项		
二、现金等价物		
其中：三个月内到期的债券投资		
三、期末现金及现金等价物余额	745,491,336.14	1,524,698,032.85
其中：母公司或集团内子公司使用受限制的现金和现金等价物		

**(5). 使用范围受限但仍作为现金和现金等价物列示的情况**

□适用 √不适用

**(6). 不属于现金及现金等价物的货币资金**

√适用 □不适用

单位：元 币种：人民币

项目	期末余额	期初余额	理由
保证金	650,000.04	54.12	使用受限
不动户	0.16	1,052.23	使用受限
合计	650,000.20	1,106.35	/

其他说明：

□适用 √不适用

**80、所有者权益变动表项目注释**

说明对上年期末余额进行调整的“其他”项目名称及调整金额等事项：

□适用 √不适用

**81、外币货币性项目****(1). 外币货币性项目**

√适用 □不适用

单位：元

项目	期末外币余额	折算汇率	期末折算人民币余额
货币资金	-	-	72,193,134.40
其中：美元	8,143,289.63	7.0288	57,237,554.15
欧元	855,112.03	8.2355	7,042,275.12
港币			
新加坡元	1,449,695.00	5.4586	7,913,305.13
应收账款	-	-	9,523,024.26
其中：美元	892,536.47	7.0288	6,273,460.34
欧元	394,580.04	8.2355	3,249,563.92
港币			
长期借款	-	-	
其中：美元			
欧元			
港币			
应付账款			5,212,529.16
其中：美元	734,525.96	7.0288	5,162,836.07
欧元	6,034.01	8.2355	49,693.09

其他说明：

无。

(2). 境外经营实体说明，包括对于重要的境外经营实体，应披露其境外主要经营地、记账本位币及选择依据，记账本位币发生变化的还应披露原因

√适用 □不适用

## 境外经营实体说明：

境外经营实体	境外主要经营地	记账本位币	依据
UNIMOTION TECHNOLOGY PTE.LTD.	新加坡	新加坡元	主要以新加坡元进行计价和结算
Unimotion Technology GmbH	德国	欧元	主要以欧元进行计价和结算
Haux Machine Tools GmbH	德国	欧元	主要以欧元进行计价和结算

## 82、租赁

## (1). 作为承租人

适用  不适用

未纳入租赁负债计量的可变租赁付款额

适用  不适用

简化处理的短期租赁或低价值资产的租赁费用

适用  不适用

项目	本期发生额
简化处理的短期租赁费用 and 低价值资产租赁费用情况	503,953.34
未纳入租赁负债计量的可变租赁付款额情况	-
与租赁相关的现金流出总额	657,494.94

售后租回交易及判断依据

适用  不适用

与租赁相关的现金流出总额657,494.94(单位：元 币种：人民币)

## (2). 作为出租人

作为出租人的经营租赁

适用  不适用

单位：元 币种：人民币

项目	租赁收入	其中:未计入租赁收款额的可变租赁付款额相关的收入
房屋租赁收入	714,411.44	
合计	714,411.44	

作为出租人的融资租赁

适用  不适用

未折现租赁收款额与租赁投资净额的调节表

适用  不适用

未来五年未折现租赁收款额

适用  不适用

**(3). 作为生产商或经销商确认融资租赁销售损益**适用 不适用其他说明  
无。**83、数据资源**适用 不适用**84、其他**适用 不适用**八、研发支出****1、按费用性质列示**适用 不适用

单位：元 币种：人民币

项目	本期发生额	上期发生额
职工薪酬	32,855,608.34	20,577,966.76
折旧摊销	6,202,752.60	5,816,794.01
直接投入	9,556,527.94	9,732,517.20
其他	5,292,600.06	13,463,890.33
合计	53,907,488.94	49,591,168.30
其中：费用化研发支出	53,907,488.94	49,591,168.30
资本化研发支出		

其他说明：  
无。**2、符合资本化条件的研发项目开发支出**适用 不适用

重要的资本化研发项目

适用 不适用

开发支出减值准备

适用 不适用其他说明  
无。**3、重要的外购在研项目**适用 不适用

## 九、合并范围的变更

### 1、非同一控制下企业合并

适用 不适用

### 2、同一控制下企业合并

适用 不适用

### 3、反向购买

适用 不适用

#### 4、 处置子公司

本期是否存在丧失子公司控制权的交易或事项

适用 不适用

其他说明：

适用 不适用

是否存在通过多次交易分步处置对子公司投资且在本期丧失控制权的情形

适用 不适用

其他说明：

适用 不适用

#### 5、 其他原因的合并范围变动

说明其他原因导致的合并范围变动（如，新设子公司、清算子公司等）及其相关情况：

适用 不适用

- 1、报告期新设全资子公司绿的谐波（上海）传动科技有限公司，注册资本 5,000.00 万元，持股比例 100%；
- 2、报告期新设非全资子公司绿的谐波（深圳）传动科技有限公司，注册资本 1000.00 万元，持股比例 80%。

#### 6、 其他

适用 不适用

## 十、在其他主体中的权益

## 1、在子公司中的权益

## (1). 企业集团的构成

√适用 □不适用

单位：万元 币种：人民币

子公司名称	主要经营地	注册资本	注册地	业务性质	持股比例(%)		取得方式
					直接	间接	
苏州市恒加金属制品有限公司	苏州市	2,500.00 万元	苏州市	制造	100.00		同一控制下企业合并
江苏开璇智能科技有限公司	苏州市	2,350.00 万元	苏州市	制造	64.04		设立
江苏钧微动力科技有限公司	苏州市	3,000.00 万元	苏州市	制造	52.92		设立
苏州麻雀智能科技有限公司	苏州市	1,000.00 万元	苏州市	制造	100.00		设立
德远控股（苏州）有限公司	苏州市	3,000.00 万元	苏州市	制造	100.00		设立
UNIMOTION TECHNOLOGY PTE. LTD.	新加坡	200 万新加坡元	新加坡	研发、销售		100.00	设立
Unimotion Technology GmbH	德国	10 万欧元	德国	研发、生产、销售		100.00	设立
Haux Machine Tools GmbH	德国	2.50 万欧元	德国	研发、生产、销售		100.00	设立
绿的谐波（上海）传动科技有限公司	上海市	5,000.00 万元	上海市	研发、销售	100.00		设立
绿的谐波（深圳）传动科技有限公司	深圳市	1,000.00 万元	深圳市	研发、销售	80.00		设立
上海哈莫森传感技术有限公司	上海市	100.00 万元	上海市	研发、销售		51.00	设立
原行智寻（上海）科技有限公司	上海市	1000.00 万元	上海市	研发、销售		70.00	设立

在子公司的持股比例不同于表决权比例的说明：

无。

持有半数或以下表决权但仍控制被投资单位、以及持有半数以上表决权但不控制被投资单位的依据：

无。

对于纳入合并范围的重要的结构化主体，控制的依据：  
无。

确定公司是代理人还是委托人的依据：  
无。

其他说明：  
无。

**(2). 重要的非全资子公司**

√适用 □不适用

单位：元 币种：人民币

子公司名称	少数股东持股比例	本期归属于少数股东的损益	本期向少数股东宣告分派的股利	期末少数股东权益余额
江苏开璇智能科技有限公司	35.96%	3,169,137.03		9,336,216.10

子公司少数股东的持股比例不同于表决权比例的说明：  
□适用 √不适用

其他说明：  
□适用 √不适用

**(3). 重要非全资子公司的主要财务信息**

√适用 □不适用

单位：元 币种：人民币

子公司名称	期末余额						期初余额					
	流动资产	非流动资产	资产合计	流动负债	非流动负债	负债合计	流动资产	非流动资产	资产合计	流动负债	非流动负债	负债合计

江苏开璇智能科技有限公司	87,884,874.95	33,064,672.13	120,949,547.08	91,347,172.21	125,620.09	91,472,792.30	78,042,360.88	21,370,785.03	99,413,145.91	78,463,512.58	286,454.90	78,749,967.48

子公司名称	本期发生额				上期发生额			
	营业收入	净利润	综合收益总额	经营活动现金流量	营业收入	净利润	综合收益总额	经营活动现金流量
江苏开璇智能科技有限公司	69,798,646.58	8,813,576.35	8,813,576.35	28,780,886.96	46,937,346.89	1,456,053.73	1,456,053.73	2,585,203.34

其他说明：  
无。

**(4). 使用企业集团资产和清偿企业集团债务的重大限制**

适用 不适用

**(5). 向纳入合并财务报表范围的结构化主体提供的财务支持或其他支持**

适用 不适用

其他说明：

适用 不适用

**2、 在子公司的所有者权益份额发生变化且仍控制子公司的交易**

适用 不适用

3、在合营企业或联营企业中的权益

√适用 □不适用

(1). 重要的合营企业或联营企业

□适用 √不适用

(2). 重要合营企业的主要财务信息

□适用 √不适用

(3). 重要联营企业的主要财务信息

□适用 √不适用

(4). 不重要的合营企业和联营企业的汇总财务信息

√适用 □不适用

单位：元 币种：人民币

	期末余额/本期发生额	期初余额/上期发生额
合营企业：		
投资账面价值合计	57,029,786.51	57,036,685.77
下列各项按持股比例计算的合计数		
--净利润	-6,899.26	-110,680.20
--其他综合收益		
--综合收益总额	-6,899.26	-110,680.20
联营企业：		
投资账面价值合计		

下列各项按持股比例计算的合计数		
--净利润	-3,088,364.82	-5,056,853.84
--其他综合收益		
--综合收益总额	-3,088,364.82	-5,056,853.84

其他说明

无。

(5). 合营企业或联营企业向本公司转移资金的能力存在重大限制的说明

适用 不适用

(6). 合营企业或联营企业发生的超额亏损

适用 不适用

(7). 与合营企业投资相关的未确认承诺

适用 不适用

(8). 与合营企业或联营企业投资相关的或有负债

适用 不适用

4、重要的共同经营

适用 不适用

5、在未纳入合并财务报表范围的结构化主体中的权益

未纳入合并财务报表范围的结构化主体的相关说明：

适用 不适用

## 6、其他

适用 不适用

## 十一、政府补助

### 1、报告期末按应收金额确认的政府补助

适用 不适用

未能在预计时点收到预计金额的政府补助的原因

适用 不适用

### 2、涉及政府补助的负债项目

适用 不适用

单位：元 币种：人民币

财务报表项目	期初余额	本期新增补助金额	本期计入营业外收入金额	本期转入其他收益	本期其他变动	期末余额	与资产/收益相关
递延收益	37,667,949.15	71,640,000.00		4,516,255.14		104,791,694.01	与资产相关
递延收益	5,200,000.00	2,980,000.00		2,000,000.04		6,179,999.96	与收益相关
合计	42,867,949.15	74,620,000.00	-	6,516,255.18	-	110,971,693.97	

### 3、计入当期损益的政府补助

适用 不适用

单位：元 币种：人民币

类型	本期发生额	上期发生额
与资产相关	4,516,255.14	7,517,216.40
与收益相关	7,224,333.72	3,472,153.34
合计	11,740,588.86	10,989,369.74

其他说明：

无。

## 十二、与金融工具相关的风险

### 1、金融工具的风险

适用 不适用

#### (一) 金融工具产生的各类风险

本公司的主要金融工具包括股权投资、理财投资、应收款项、借款、应付及预收款项及银行存款等。相关金融工具详情于各附注披露。与这些金融工具有关的风险，以及本公司为降低这些风险所采取的风险管理政策如下所述。本公司管理层对这些风险敞口进行管理和监控以确保将上述风险控制在限定的范围之内。

本公司采用敏感性分析技术分析风险变量的合理、可能变化对当期损益或股东权益可能产生的影响。由于任何风险变量很少孤立地发生变化，而变量之间存在的相关性对某一风险变量的变化的最终影响金额将产生重大作用，因此下述内容是在假设每一变量的变化是在独立的情况下进行的。

## 1、市场风险

### (1) 外汇风险

外汇风险是指影响本公司财务成果和现金流的外汇汇率的变动中的风险。本公司承受外汇风险主要与所持有美元货币资金有关，由于美元与本公司的功能货币之间的汇率变动使本公司面临外汇风险。但本公司管理层认为，该等美元应收账款于本公司总资产所占比例较小，此外本公司主要经营活动以人民币结算为主，故本公司所面临的外汇风险并不重大。于资产负债表日，本公司外币资产及外币负债的余额如下：

单位：万元

项目	资产（外币数）		负债（外币数）	
	期末余额	期初余额	期末余额	期初余额
美元	903.58	592.58	73.45	1.56
欧元	124.97	306.86	0.60	
日元	-	13.52		
韩元	-	165.27		
瑞士法郎	-	0.11		
英镑	-	0.18		
新台币	-	3.71		
新加坡元	144.97	5.46		

### 敏感性分析

本公司承受外汇风险主要与美元与人民币的汇率变化有关。下表列示了本公司相关外币与人民币汇率变动 5%假设下的敏感性分析。在管理层进行敏感性分析时，5%的增减变动被认为合理反映了汇率变化的可能范围。汇率可能发生的合理变动对当期归属于母公司所有者的净利润的影响主要如下：

单位：万元

本年利润增加/减少	美元影响	
	本期发生额	上期发生额
人民币贬值	247.98	180.56
人民币升值	-247.98	-180.56

(续上表)

本年利润增加/减少	欧元影响	
	本期发生额	上期发生额
人民币贬值	43.53	98.15
人民币升值	-43.53	-98.15

(续上表)

本年利润增加/减少	日元影响	
	本期发生额	上期发生额
人民币贬值	-	0.03
人民币升值	-	-0.03
(续上表)		
本年利润增加/减少	韩元影响	
	本期发生额	上期发生额
人民币贬值	-	0.03
人民币升值	-	-0.03
(续上表)		
本年利润增加/减少	瑞士法郎影响	
	本期发生额	上期发生额
人民币贬值	-	0.04
人民币升值	-	-0.04
(续上表)		
本年利润增加/减少	英镑影响	
	本期发生额	上期发生额
人民币贬值	-	0.07
人民币升值	-	-0.07
(续上表)		
本年利润增加/减少	新台币影响	
	本期发生额	上期发生额
人民币贬值	-	0.04
人民币升值	-	-0.04
(续上表)		
本年利润增加/减少	新加坡元影响	
	本期发生额	上期发生额
人民币贬值	33.63	1.24
人民币升值	-33.63	-1.24

(2) 利率风险—公允价值变动风险

本公司的因利率变动引起金融工具公允价值变动的风险主要来自固定利率的短期借款。由于固定利率借款主要为短期借款，因此本公司认为公允价值变动风险并不重大。本公司目前并无利率对冲的政策。

(3) 利率风险—现金流量变动风险，本公司无以浮动利率计息的债务，因此管理层认为暂无该类风险。

#### (4) 其他价格风险

本公司管理层认为暂无该类风险情况。

## 2、信用风险

2025年12月31日，可能引起本公司财务损失的最大信用风险敞口主要来自于合同另一方未能履行义务而导致本公司金融资产产生的损失，具体包括：

合并资产负债表中已确认的金融资产的账面金额；对于以公允价值计量的金融工具而言，账面价值反映了其风险敞口，但并非最大风险敞口，其最大风险敞口将随着未来公允价值的变化而改变。

为降低信用风险，本公司控制信用额度、进行信用审批，并执行其他监控程序以确保采取必要的措施回收过期债权。此外，本公司于每个资产负债表日根据应收款项的回收情况，计提充分的坏账准备。因此，本公司管理层认为所承担的信用风险已经大为降低。

此外，本公司的货币资金存放在信用评级较高的银行，故货币资金的信用风险较低。

## 3、流动风险

流动性风险，是指企业在履行以交付现金或其他金融资产的方式结算的义务时发生资金短缺的风险。

(1) 本公司持有的金融负债按未折现剩余合同义务的到期期限分析如下：

项目	单位：人民币元		
	1年以内	1-5年	5年以上
应付票据	56,012,381.95		
应付账款	112,261,764.91		
其他应付款	4,776,745.45		
租赁负债及一年内到期的租赁负债	170,096.88	127,572.66	
其他流动负债未终止确认票据	45,094,214.59		
长期借款及一年内到期的非流动负债	-		
合计	218,315,203.78	127,572.66	

(2) 管理金融负债流动性的方法

管理流动风险时，本公司保持管理层认为充分的现金及现金等价物并对其进行监控，以满足本公司经营需要、并降低现金流量波动的影响。本公司管理层对银行借款的使用情况进行监控并确保遵守借款协议。

本公司管理层认为本公司所承担的流动风险较低，对本公司的经营和财务报表不构成重大影响，本财务报表系在持续经营假设的基础上编制。

## 2、套期

(1). 公司开展套期业务进行风险管理

适用 不适用

其他说明

适用 不适用

## (2). 公司开展符合条件套期业务并应用套期会计

□适用 √不适用

其他说明

□适用 √不适用

## (3). 公司开展套期业务进行风险管理、预期能实现风险管理目标但未应用套期会计

□适用 √不适用

其他说明

□适用 √不适用

## 3、金融资产转移

## (1). 转移方式分类

√适用 □不适用

单位：元 币种：人民币

转移方式	已转移金融资产性质	已转移金融资产金额	终止确认情况	终止确认情况的判断依据
背书	应收款项融资中尚未到期的银行承兑汇票	114,198,925.80	终止确认	由于应收款项融资中的银行承兑汇票信用风险和延期付款风险很小,并且票据相关的利率风险已转移给银行,可以判断票据所有权上的主要风险和报酬已经转移,故终止确认。
贴现	应收款项融资中尚未到期的银行承兑汇票	3,986.11	终止确认	由于应收款项融资中的银行承兑汇票信用风险和延期付款风险很小,并且票据相关的利率风险已转移给银行,可以判断票据所有权上的主要风险和报酬已经转移,故终止确认。
背书	应收票据中尚未到期的银行承兑汇票	45,094,214.59	未终止确认	由于应收票据中的银行承兑汇票信用等级相对不高,票据相关的信用风险和延期付款风险仍没有全部转移,故票据到

				期前未终止确认。
贴现	应收票据中尚未到期的银行承兑汇票	-	未终止确认	由于应收票据中的银行承兑汇票信用等级相对不高,票据相关的信用风险和延期付款风险仍没有全部转移,故票据到期前未终止确认。
合计	/	159,297,126.50	/	/

(2). 因转移而终止确认的金融资产

√适用 □不适用

单位：元 币种：人民币

项目	金融资产转移的方式	终止确认的金融资产金额	与终止确认相关的利得或损失
应收款项融资	背书	114,198,925.80	
应收款项融资	贴现	3,986.11	19.47
合计	/	114,202,911.91	19.47

(3). 继续涉入的转移金融资产

√适用 □不适用

单位：元 币种：人民币

项目	资产转移方式	继续涉入形成的资产金额	继续涉入形成的负债金额
应收票据	背书	45,094,214.59	45,094,214.59
应收票据	贴现		
合计	/	45,094,214.59	45,094,214.59

其他说明

□适用 √不适用

十三、 公允价值的披露

1、 以公允价值计量的资产和负债的期末公允价值

√适用 □不适用

单位：元 币种：人民币

项目	期末公允价值			合计
	第一层次公允价值计量	第二层次公允价值计量	第三层次公允价值计量	
一、持续的公允价值计量				
(一) 交易性金融资产			1,015,380,977.50	1,015,380,977.50

1.以公允价值计量且变动计入当期损益的金融资产			1,015,380,977.50	1,015,380,977.50
(1) 债务工具投资				
(2) 权益工具投资				
(3) 衍生金融资产				
(4) 理财产品			1,015,380,977.50	1,015,380,977.50
2. 指定以公允价值计量且其变动计入当期损益的金融资产				
(1) 债务工具投资				
(2) 权益工具投资				
(二) 其他债权投资				
(三) 其他权益工具投资			68,411,754.79	68,411,754.79
(四) 投资性房地产				
1.出租用的土地使用权				
2.出租的建筑物				
3.持有并准备增值后转让的土地使用权				
(五) 生物资产				
1.消耗性生物资产				
2.生产性生物资产				
(六) 应收款项融资		9,164,116.72		9,164,116.72
1.应收票据		9,164,116.72		9,164,116.72
<b>持续以公允价值计量的资产总额</b>		9,164,116.72	1,083,792,732.29	1,092,956,849.01
(六) 交易性金融负债				
1.以公允价值计量且变动计入当期损益的金融负债				
其中：发行的交易性债券				
衍生金融负债				
其他				
2.指定为以公允价值计量且变动计入当期损益的金融负债				
<b>持续以公允价值计量的负债总额</b>				
<b>二、非持续的公允价值计量</b>				
(一) 持有待售资产				
<b>非持续以公允价值计量的资产总额</b>				

非持续以公允价值计量的负债总额				

**2、持续和非持续第一层次公允价值计量项目市价的确定依据**

适用 不适用

**3、持续和非持续第二层次公允价值计量项目，采用的估值技术和重要参数的定性及定量信息**

适用 不适用

应收款项融资因其剩余期限较短，账面价值与公允价值接近，采用账面价值作为公允价值。

**4、持续和非持续第三层次公允价值计量项目，采用的估值技术和重要参数的定性及定量信息**

适用 不适用

第三层次公允价值计量的交易性金融资产系公司持有的理财产品，以本金加预期收益为公允价值，预期收益为不可观察输入值。

第三层次公允价值计量的其他权益工具投资系公司持有的非上市公司股权等。公司投资的苏州科爱佳自动化科技有限公司、广东省机器人创新中心有限公司和上海福赛特机器人股份有限公司，由于被投资企业的经营环境和经营情况、财务状况未发生重大变化，公司按投资成本作为公允价值的合理估计进行计量。公司投资的苏州瑞步康医疗科技有限公司、上海图漾信息科技有限公司，本期经营环境和经营情况、财务状况未发生重大变化。

**5、持续的第三层次公允价值计量项目，期初与期末账面价值间的调节信息及不可观察参数敏感性分析**

适用 不适用

**6、持续的公允价值计量项目，本期内发生各层级之间转换的，转换的原因及确定转换时点的政策**

适用 不适用

**7、本期内发生的估值技术变更及变更原因**

适用 不适用

**8、不以公允价值计量的金融资产和金融负债的公允价值情况**

适用 不适用

**9、其他**

适用 不适用

**十四、关联方及关联交易**

**1、本企业的母公司情况**

适用 不适用

## 2、本企业的子公司情况

本企业子公司的情况详见附注

√适用 □不适用

参见本节第十条，“1、在子公司中的权益”。

## 3、本企业合营和联营企业情况

本企业重要的合营或联营企业详见附注

√适用 □不适用

参见本节第十条，“3、在合营企业或联营企业中的权益”。

本期与本公司发生关联方交易，或前期与本公司发生关联方交易形成余额的其他合营或联营企业情况如下

√适用 □不适用

合营或联营企业名称	与本企业关系
张家港市国泰智达特种设备有限公司	合营企业
上海赛威德机器人有限公司	联营企业
海莫迅（上海）智能科技有限公司	子公司之联营企业

其他说明

√适用 □不适用

海莫迅(上海)智能科技有限公司为子公司江苏开璇智能科技有限公司之联营企业，已于2025年2月注销。

## 4、其他关联方情况

√适用 □不适用

其他关联方名称	其他关联方与本企业关系
江苏国泰国华实业有限公司	董事兼总经理张雨文（同时也是实际控制人左晶女儿的配偶）之父张子燕担任董事的企业
江苏镨极智能科技有限公司	公司实际控制人左昱昱、左晶共同控制的企业

其他说明

无。

## 5、关联交易情况

### (1). 购销商品、提供和接受劳务的关联交易

采购商品/接受劳务情况表

√适用 □不适用

单位：元 币种：人民币

关联方	关联交易内容	本期发生额	获批的交易额度（如适用）	是否超过交易额度（如适用）	上期发生额
江苏国泰国华实业有限公司	采购商品	53,840.71			
江苏镨极智能科技有限公司	采购商品	25,615,412.56			7,624,285.84

出售商品/提供劳务情况表

√适用 □不适用

单位：元 币种：人民币

关联方	关联交易内容	本期发生额	上期发生额
江苏镨极智能科技有限公司	销售商品	11,243,607.30	19,816,396.97
上海赛威德机器人有限公司	销售商品	2,230,031.87	9,668,773.10
海莫迅（上海）智能科技有限公司	销售商品	-55,823.00	55,823.00

购销商品、提供和接受劳务的关联交易说明

□适用 √不适用

**(2). 关联受托管理/承包及委托管理/出包情况**

本公司受托管理/承包情况表：

□适用 √不适用

关联托管/承包情况说明

□适用 √不适用

本公司委托管理/出包情况表

□适用 √不适用

关联管理/出包情况说明

□适用 √不适用

**(3). 关联租赁情况**

本公司作为出租方：

□适用 √不适用

本公司作为承租方：

□适用 √不适用

关联租赁情况说明

□适用 √不适用

**(4). 关联担保情况**

本公司作为担保方

适用 不适用

本公司作为被担保方

适用 不适用

关联担保情况说明

适用 不适用

**(5). 关联方资金拆借**

适用 不适用

**(6). 关联方资产转让、债务重组情况**

适用 不适用

**(7). 关键管理人员报酬**

适用 不适用

单位：万元 币种：人民币

项目	本期发生额	上期发生额
关键管理人员报酬	444.81	541.81

**(8). 其他关联交易**

适用 不适用

**6、 应收、应付关联方等未结算项目情况**

**(1). 应收项目**

适用 不适用

单位：元 币种：人民币

项目名称	关联方	期末余额		期初余额	
		账面余额	坏账准备	账面余额	坏账准备
应收账款	海莫迅（上海）智能科技有限公司	-	-	63,079.99	3,154.00
其他非流动资产	江苏镨极智能科技有限公司	-	-	2,260,000.00	

**(2). 应付项目**

适用 不适用

单位：元 币种：人民币

项目名称	关联方	期末账面余额	期初账面余额
合同负债	江苏镨极智能科技有限公司	-	5,681,687.83

应付账款	江苏镨极智能科技有限公司	2,125,532.83	
其他流动负债	江苏镨极智能科技有限公司	-	738,619.42

(3). 其他项目

适用 不适用

7、 关联方承诺

适用 不适用

8、 其他

适用 不适用

十五、 股份支付

1、 各项权益工具

(1). 明细情况

适用 不适用

数量单位：股 金额单位：元 币种：人民币

授予对象类别	本期授予		本期行权		本期解锁		本期失效	
	数量	金额	数量	金额	数量	金额	数量	金额
核心骨干			117,390.00	4,917,467.10	117,390.00	4,917,467.10		
合计			117,390.00	4,917,467.10	117,390.00	4,917,467.10		

(2). 期末发行在外的股票期权或其他权益工具

适用 不适用

2、 以权益结算的股份支付情况

适用 不适用

单位：元 币种：人民币

以权益结算的股份支付对象	
授予日权益工具公允价值的确定方法	采用 Black-Scholes 期权定价模型计算
授予日权益工具公允价值的重要参数	标的股价、历史波动率、无风险利率
可行权权益工具数量的确定依据	根据最新取得的可行权职工人数变动等后
本期估计与上期估计有重大差异的原因	无
以权益结算的股份支付计入资本公积的累计金额	16,507,060.00

其他说明

无。

3、 以现金结算的股份支付情况

适用 不适用

4、 本期股份支付费用

适用 不适用

5、 股份支付的修改、终止情况

适用 不适用

6、 其他

适用 不适用

十六、 承诺及或有事项

1、 重要承诺事项

适用 不适用

2、 或有事项

(1). 资产负债表日存在的重要或有事项

适用 不适用

(2). 公司没有需要披露的重要或有事项，也应予以说明：

适用 不适用

3、 其他

适用 不适用

十七、 资产负债表日后事项

1、 重要的非调整事项

适用 不适用

2、 利润分配情况

适用 不适用

单位：元 币种：人民币

拟分配的利润或股利	38,499,326.25
经审议批准宣告发放的利润或股利	38,499,326.25

3、 销售退回

适用 不适用

4、 其他资产负债表日后事项说明

适用 不适用

## 十八、 其他重要事项

### 1、 前期会计差错更正

详见“重要事项”的“公司对会计政策、会计估计变更或重大会计差错更正原因和影响的分析说明”

### 2、 重要债务重组

适用 不适用

### 3、 资产置换

#### (1). 非货币性资产交换

适用 不适用

#### (2). 其他资产置换

适用 不适用

### 4、 年金计划

适用 不适用

### 5、 终止经营

适用 不适用

### 6、 分部信息

#### (1). 报告分部的确定依据与会计政策

适用 不适用

#### (2). 报告分部的财务信息

适用 不适用

#### (3). 公司无报告分部的，或者不能披露各报告分部的资产总额和负债总额的，应说明原因

适用 不适用

#### (4). 其他说明

适用 不适用

### 7、 其他对投资者决策有影响的重要交易和事项

适用 不适用

8、其他

适用 不适用

十九、 母公司财务报表主要项目注释

1、 应收账款

(1). 按账龄披露

适用 不适用

单位：元 币种：人民币

账龄	期末账面余额	期初账面余额
1年以内（含1年）	210,509,420.38	149,025,615.55
1至2年	25,808,186.40	22,287,849.38
2至3年	19,033,751.88	23,249,184.49
3年以上		
3至4年	23,024,116.70	9,283,125.72
4至5年	260,702.55	-
5年以上	2,680,773.34	2,680,773.34
合计	281,316,951.25	206,526,548.48

(2). 按坏账计提方法分类披露

适用 不适用

单位：元 币种：人民币

类别	期末余额					期初余额				
	账面余额		坏账准备		账面价值	账面余额		坏账准备		账面价值
	金额	比例 (%)	金额	计提比例 (%)		金额	比例 (%)	金额	计提比例 (%)	
按单项计提坏账准备										
其中：										
按组合计提坏账准备	281,316,951.25	100.00	10,418,888.40	3.70	270,898,062.85	206,526,548.48	100.00	9,574,591.49	4.64	196,951,956.99
其中：										
账龄组合	150,699,232.10	53.57	10,418,888.40	6.91	140,280,343.70	129,082,471.30	62.50	9,574,591.49	7.42	119,507,879.81
纳入合并范围的关联方	130,617,719.15	46.43	-		130,617,719.15	77,444,077.18	37.50	-		77,444,077.18

合计	281,316,951.25	/	10,418,888.40	/	270,898,062.85	206,526,548.48	/	9,574,591.49	/	196,951,956.99
----	----------------	---	---------------	---	----------------	----------------	---	--------------	---	----------------

按单项计提坏账准备:

适用 不适用

按组合计提坏账准备:

适用 不适用

组合计提项目: 账龄组合

单位: 元 币种: 人民币

名称	期末余额		
	账面余额	坏账准备	计提比例 (%)
账龄组合	150,699,232.10	10,418,888.40	6.91
纳入合并的关联方账款	130,617,719.15	-	
合计	281,316,951.25	10,418,888.40	

按组合计提坏账准备的说明:

适用 不适用

已单独计提减值准备的应收账款除外, 本公司根据以前年度与之相同或相类似的、按账龄段划分的具有类似信用风险特征的应收账款组合的实际损失率为基础, 结合现时情况分析法确定坏账准备计提的比例。

按预期信用损失一般模型计提坏账准备

适用 不适用

各阶段划分依据和坏账准备计提比例

无。

对本期发生损失准备变动的应收账款账面余额显著变动的情况说明:

适用 不适用

### (3). 坏账准备的情况

适用 不适用

单位: 元 币种: 人民币

类别	期初余额	本期变动金额				期末余额
		计提	收回或转回	转销或核销	其他变动	
应收账款坏账准备	9,574,591.49	844,296.91				10,418,888.40
合计	9,574,591.49	844,296.91				10,418,888.40

其中本期坏账准备收回或转回金额重要的:

适用 不适用

其他说明

无。

(4). 本期实际核销的应收账款情况

适用 不适用

其中重要的应收账款核销情况

适用 不适用

(5). 按欠款方归集的期末余额前五名的应收账款和合同资产情况

适用 不适用

单位：元 币种：人民币

单位名称	应收账款期末余额	合同资产期末余额	应收账款和合同资产期末余额	占应收账款和合同资产期末余额合计数的比例(%)	坏账准备期末余额
第一名	66,537,529.00	0.00	66,537,529.00	23.65	
第二名	36,626,045.00	0.00	36,626,045.00	13.02	1,831,302.25
第三名	24,089,633.00	0.00	24,089,633.00	8.56	1,204,481.65
第四名	21,143,599.25	0.00	21,143,599.25	7.52	1,057,179.96
第五名	14,982,520.74	0.00	14,982,520.74	5.33	749,126.04
合计	163,379,326.99	0.00	163,379,326.99	58.08	4,842,089.90

其他说明

本报告期按欠款方归集的期末余额前五名应收账款汇总金额 16,337.93 万元，占应收账款期末余额合计数的比例 58.08%，相应计提的坏账准备期末余额汇总金额 484.21 万元。

其他说明：

适用 不适用

2、其他应收款

项目列示

适用 不适用

单位：元 币种：人民币

项目	期末余额	期初余额
应收利息		
应收股利		
其他应收款	36,951,339.19	34,435,421.32
合计	36,951,339.19	34,435,421.32

其他说明：

适用 不适用

上表中其他应收款指扣除应收利息、应收股利后的其他应收款。

应收利息

(1). 应收利息分类

适用 不适用

**(2). 重要逾期利息**

适用 不适用

**(3). 按坏账计提方法分类披露**

适用 不适用

按单项计提坏账准备:

适用 不适用

按单项计提坏账准备的说明:

适用 不适用

按组合计提坏账准备:

适用 不适用

按预期信用损失一般模型计提坏账准备

适用 不适用

各阶段划分依据和坏账准备计提比例  
无。

对本期发生损失准备变动的应收利息账面余额显著变动的情况说明:

适用 不适用

**(4). 坏账准备的情况**

适用 不适用

其中本期坏账准备收回或转回金额重要的:

适用 不适用

其他说明:

无。

**(5). 本期实际核销的应收利息情况**

适用 不适用

其中重要的应收利息核销情况

适用 不适用

核销说明:

适用 不适用

其他说明:

适用 不适用

## 应收股利

### (1). 应收股利

适用 不适用

### (2). 重要的账龄超过1年的应收股利

适用 不适用

### (3). 按坏账计提方法分类披露

适用 不适用

按单项计提坏账准备:

适用 不适用

按单项计提坏账准备的说明:

适用 不适用

按组合计提坏账准备:

适用 不适用

按预期信用损失一般模型计提坏账准备

适用 不适用

各阶段划分依据和坏账准备计提比例  
无。

对本期发生损失准备变动的应收股利账面余额显著变动的情况说明:

适用 不适用

### (4). 坏账准备的情况

适用 不适用

其中本期坏账准备收回或转回金额重要的:

适用 不适用

其他说明:

无。

### (5). 本期实际核销的应收股利情况

适用 不适用

其中重要的应收股利核销情况

适用 不适用

核销说明:

适用 不适用

其他说明:

适用 不适用

**其他应收款**

**(1). 按账龄披露**

适用 不适用

单位：元 币种：人民币

账龄	期末账面余额	期初账面余额
1年以内（含1年）	33,876,047.67	30,403,588.27
1至2年	3,153,774.44	2,853,858.26
2至3年	10,000.00	1,565,709.84
3年以上		
3至4年		
4至5年		
5年以上		
合计	37,039,822.11	34,823,156.37

**(2). 按款项性质分类情况**

适用 不适用

单位：元 币种：人民币

款项性质	期末账面余额	期初账面余额
保证金、押金	26,611.70	124,800.00
经营性往来	35,320,163.64	32,718,230.72
备用金	-	168,678.76
应收股权处置款	-	817,960.00
其他	1,693,046.77	993,486.89
合计	37,039,822.11	34,823,156.37

**(3). 坏账准备计提情况**

适用 不适用

单位：元 币种：人民币

坏账准备	第一阶段	第二阶段	第三阶段	合计
	未来12个月预期信用损失	整个存续期预期信用损失(未发生信用减值)	整个存续期预期信用损失(已发生信用减值)	
2025年1月1日余额	387,735.05			387,735.05
2025年1月1日余额在本期				
—转入第二阶段				
—转入第三阶段				
—转回第二阶段				
—转回第一阶段				

本期计提				
本期转回	299,252.13			299,252.13
本期转销				
本期核销				
其他变动				
2025年12月31日 余额	88,482.92			88,482.92

各阶段划分依据和坏账准备计提比例  
无。

对本期发生损失准备变动的其他应收款账面余额显著变动的情况说明：

适用 不适用

本期坏账准备计提金额以及评估金融工具的信用风险是否显著增加的采用依据：

适用 不适用

**(4). 坏账准备的情况**

适用 不适用

单位：元 币种：人民币

类别	期初余额	本期变动金额				期末余额
		计提	收回或转回	转销或核销	其他变动	
其他应收款 坏账准备	387,735.05		299,252.13			88,482.92
合计	387,735.05		299,252.13			88,482.92

其中本期坏账准备转回或收回金额重要的：

适用 不适用

其他说明

无。

**(5). 本期实际核销的其他应收款情况**

适用 不适用

其中重要的其他应收款核销情况：

适用 不适用

其他应收款核销说明：

适用 不适用

**(6). 按欠款方归集的期末余额前五名的其他应收款情况**

适用 不适用

单位：元 币种：人民币

单位名称	期末余额	占其他应收款期末余额合计数的比例(%)	款项的性质	账龄	坏账准备期末余额

苏州市恒加金属制品有限公司	19,885,491.51	53.69	经营性往来	1年以内	-
社保代扣代缴	498,109.02	1.34	代扣代缴	1年以内	24,905.45
江苏钧微动力科技有限公司	3,158,891.44	8.53	经营性往来	0-2年	-
苏州麻雀智能科技有限公司	12,012,188.53	32.43	经营性往来	1年以内	-
Universal Robots A/S	900,499.75	2.43	代收代付	1年以内	45,024.99
合计	36,455,180.25	98.42	/	/	69,930.44

(7). 因资金集中管理而列报于其他应收款

适用 不适用

其他说明：

适用 不适用

3、长期股权投资

适用 不适用

单位：元 币种：人民币

项目	期末余额			期初余额		
	账面余额	减值准备	账面价值	账面余额	减值准备	账面价值
对子公司投资	104,409,604.73		104,409,604.73	90,409,604.73		90,409,604.73
对联营、合营企业投资	57,029,786.51		57,029,786.51	57,036,685.77		57,036,685.77
合计	161,439,391.24		161,439,391.24	147,446,290.50		147,446,290.50

(1). 对子公司投资

适用 不适用

单位：元 币种：人民币

被投资单位	期初余额（账面价值）	减值准备期初余额	本期增减变动				期末余额（账面价值）	减值准备期末余额
			追加投资	减少投资	计提减值准备	其他		
苏州市恒加金属制品有限公司	28,409,604.73						28,409,604.73	
江苏开璇智能科技有限公司	15,000,000.00						15,000,000.00	

苏州麻雀智能科技有限公司	10,000,000.00								10,000,000.00	
江苏钧微动力科技有限公司	2,000,000.00								2,000,000.00	
德远控股(苏州)有限公司	35,000,000.00			10,000,000.00					45,000,000.00	
绿的谐波(上海)传动科技有限公司				2,000,000.00					2,000,000.00	
绿的谐波(深圳)传动科技有限公司				2,000,000.00					2,000,000.00	
合计	90,409,604.73			14,000,000.00					104,409,604.73	

(2). 对联营、合营企业投资

√适用 □不适用

单位：元 币种：人民币

投资单位	期初余额 (账面价值)	本期增减变动							期末余额 (账面价值)	减值准备 期末余额	
		追加投资	减少投资	权益法下确认的投资损益	其他综合收益调整	其他权益变动	宣告发放现金股利或利润	计提减值准备			其他
一、合营企业											
张家港市国泰智达特种设备有限公司	57,036,685.77			-6,899.26						57,029,786.51	
小计	57,036,685.77			-6,899.26						57,029,786.51	
二、联营企业											
上海赛威德机器人有限公司		817,960.00		-817,960.00							

小计		817,960.00		- 817,960.00						
合计	57,036,685.77	817,960.00		- 824,859.26					57,029,786.51	

(3). 长期股权投资的减值测试情况

适用 不适用

其他说明：  
无。

4、 营业收入和营业成本

(1). 营业收入和营业成本情况

适用 不适用

单位：元 币种：人民币

项目	本期发生额		上期发生额	
	收入	成本	收入	成本
主营业务	495,950,842.75	322,289,104.42	347,470,708.75	230,446,113.93
其他业务	2,446,197.57	1,123,105.71	1,827,494.85	286,212.78
合计	498,397,040.32	323,412,210.13	349,298,203.60	230,732,326.71

(2). 营业收入、营业成本的分解信息

适用 不适用

单位：元 币种：人民币

合同分类	发生额-分部		合计	
	营业收入	营业成本	营业收入	营业成本
商品类型				
谐波减速器及金属部件	481,155,221.99	310,266,858.72	481,155,221.99	310,266,858.72
机电一体化产品	9,995,746.93	7,742,719.04	9,995,746.93	7,742,719.04
智能化自动控制 系统	4,799,873.83	4,279,526.66	4,799,873.83	4,279,526.66
其他	2,446,197.57	1,123,105.71	2,446,197.57	1,123,105.71
合计	498,397,040.32	323,412,210.13	498,397,040.32	323,412,210.13
按经营地区分类				
境内销售	475,808,910.22	311,299,882.38	475,808,910.22	311,299,882.38
境外销售	22,588,130.10	12,112,327.75	22,588,130.10	12,112,327.75
合计	498,397,040.32	323,412,210.13	498,397,040.32	323,412,210.13
市场或客户类型				
合同类型				

按商品转让的时间分类				
按合同期限分类				
按销售渠道分类				
合计				

其他说明

适用 不适用

**(3). 履约义务的说明**

适用 不适用

**(4). 分摊至剩余履约义务的说明**

适用 不适用

**(5). 重大合同变更或重大交易价格调整**

适用 不适用

其他说明：

无。

**5、 投资收益**

适用 不适用

单位：元 币种：人民币

项目	本期发生额	上期发生额
成本法核算的长期股权投资收益		
权益法核算的长期股权投资收益	-824,859.26	-110,680.20
处置长期股权投资产生的投资收益		
交易性金融资产在持有期间的投资收益		
其他权益工具投资在持有期间取得的股利收入		
债权投资在持有期间取得的利息收入		
其他债权投资在持有期间取得的利息收入		
处置交易性金融资产取得的投资收益		
处置其他权益工具投资取得的投资收益		
处置债权投资取得的投资收益		

处置其他债权投资取得的投资收益		
债务重组收益		
理财收益	35,373,069.69	27,208,208.93
票据贴现利息	-	
合计	34,548,210.43	27,097,528.73

其他说明：

无。

## 6、其他

适用 不适用

## 二十、补充资料

### 1、当期非经常性损益明细表

适用 不适用

单位：元 币种：人民币

项目	金额	说明
非流动性资产处置损益，包括已计提资产减值准备的冲销部分	-82,536.57	
计入当期损益的政府补助，但与公司正常经营业务密切相关、符合国家政策规定、按照确定的标准享有、对公司损益产生持续影响的政府补助除外	2,914,185.61	
除同公司正常经营业务相关的有效套期保值业务外，非金融企业持有金融资产和金融负债产生的公允价值变动损益以及处置金融资产和金融负债产生的损益	27,379,768.03	
计入当期损益的对非金融企业收取的资金占用费		
委托他人投资或管理资产的损益		
对外委托贷款取得的损益		
因不可抗力因素，如遭受自然灾害而产生的各项资产损失		
单独进行减值测试的应收款项减值准备转回		
企业取得子公司、联营企业及合营企业的投资成本小于取得投资时应享有被投资单位可辨认净资产公允价值产生的收益		
同一控制下企业合并产生的子公司期初至合并日的当期净损益		
非货币性资产交换损益		
债务重组损益		
企业因相关经营活动不再持续而发生的一次性费用，如安置职工的支出等		
因税收、会计等法律、法规的调整对当期损益产生的一次性影响		
因取消、修改股权激励计划一次性确认的股份支付费用		

对于现金结算的股份支付，在可行权日之后，应付职工薪酬的公允价值变动产生的损益		
采用公允价值模式进行后续计量的投资性房地产公允价值变动产生的损益		
交易价格显失公允的交易产生的收益		
与公司正常经营业务无关的或有事项产生的损益		
受托经营取得的托管费收入		
除上述各项之外的其他营业外收入和支出	-761,459.80	
其他符合非经常性损益定义的损益项目		
减：所得税影响额	4,451,379.22	
少数股东权益影响额（税后）	60,126.75	
合计	24,938,451.30	

对公司将《公开发行证券的公司信息披露解释性公告第1号——非经常性损益》未列举的项目认定为非经常性损益项目且金额重大的，以及将《公开发行证券的公司信息披露解释性公告第1号——非经常性损益》中列举的非经常性损益项目界定为经常性损益的项目，应说明原因。

适用 不适用

其他说明

适用 不适用

## 2、净资产收益率及每股收益

适用 不适用

报告期利润	加权平均净资产收益率（%）	每股收益	
		基本每股收益	稀释每股收益
归属于公司普通股股东的净利润	3.57	0.6924	0.6923
扣除非经常性损益后归属于公司普通股股东的净利润	2.85	0.5535	0.5534

## 3、境内外会计准则下会计数据差异

适用 不适用

## 4、其他

适用 不适用

董事长：左昱昱

董事会批准报送日期：2026年4月23日

## 修订信息

适用 不适用