

公司代码：688237

公司简称：超卓航科



CZ-TEC

湖北超卓航空科技股份有限公司

2025 年年度报告

重要提示

一、本公司董事会及董事、高级管理人员保证年度报告内容的真实性、准确性、完整性，不存在虚假记载、误导性陈述或重大遗漏，并承担个别和连带的法律责任。

二、公司上市时未盈利且尚未实现盈利

是 否

三、重大风险提示

公司已在本报告中详细阐述公司在经营过程中可能面临的各种风险，敬请查阅本报告第三节“管理层讨论与分析”之“四、风险因素”，敬请广大投资者仔细阅读并注意投资风险。

四、公司全体董事出席董事会会议。

五、上会会计师事务所（特殊普通合伙）为本公司出具了标准无保留意见的审计报告。

六、公司负责人李光平、主管会计工作负责人姚志华及会计机构负责人（会计主管人员）张秋月声明：保证年度报告中财务报告的真实、准确、完整。

七、董事会决议通过的本报告期利润分配预案或公积金转增股本预案

经第四届董事会第八次会议决议，公司2025年度拟以实施权益分派股权登记日登记的总股本扣减公司回购专用证券账户中的股份为基数分配利润。本次利润分配预案如下：“公司拟向全体股东每10股派发现金红利人民币3.40元（含税）。截至本预案披露日，公司总股本89,681,952股扣减公司回购专用证券账户中的股份1,265,682股，实际可参与利润分配的股数为88,416,270股，以此计算合计拟派发现金红利人民币30,061,531.80元（含税）。公司本次不进行资本公积转增股本，不送红股。如在本预案披露之日起至实施权益分派股权登记日期间，公司总股本发生变动的，公司拟维持分配总额不变，相应调整每股分配金额。”

母公司存在未弥补亏损

适用 不适用

八、是否存在公司治理特殊安排等重要事项

适用 不适用

九、前瞻性陈述的风险声明

适用 不适用

本报告所涉及的公司未来计划、发展战略等前瞻性陈述，不构成公司对投资者的实质承诺，请投资者注意投资风险。

十、是否存在被控股股东及其他关联方非经营性占用资金情况

否

十一、是否存在违反规定决策程序对外提供担保的情况

否

十二、是否存在半数以上董事无法保证公司所披露年度报告的真实性、准确性和完整性

否

十三、其他

适用 不适用

目录

第一节	释义	5
第二节	公司简介和主要财务指标	6
第三节	管理层讨论与分析	11
第四节	公司治理、环境和社会	55
第五节	重要事项	83
第六节	股份变动及股东情况	128
第七节	债券相关情况	137
第八节	财务报告	137

备查文件目录	载有公司负责人、主管会计工作负责人、会计机构负责人（会计主管人员）签名并盖章的财务报表。
	载有会计师事务所盖章、注册会计师签名并盖章的审计报告原件。
	报告期内在中国证监会指定网站上公开披露过的所有公司文件的正本及公告的原稿。

第一节 释义

一、 释义

在本报告书中，除非文义另有所指，下列词语具有如下含义：

常用词语释义		
公司、本公司、超卓航科、发行人、本集团	指	湖北超卓航空科技股份有限公司
上海超卓	指	上海超卓金属材料有限公司，本公司全资子公司
奈文摩尔	指	奈文摩尔洛阳科技有限公司，本公司全资子公司
嘉德机械	指	襄阳嘉德机械有限公司，本公司全资子公司
道然新能源	指	道然新能源汽车零部件（张家港）有限公司，本公司全资子公司
成都鹏华	指	成都鹏华科技有限公司，本公司全资子公司
航证科创投资	指	航证科创投资有限公司
航空工业集团	指	中国航空工业集团有限公司
增材制造	指	增材制造（Additive Manufacturing, AM），融合了计算机辅助设计、材料加工与成型技术、以数字模型文件为基础，通过软件与数控系统将专用的金属材料、非金属材料以及医用生物材料，按照挤压、烧结、熔融、光固化、喷射等方式逐层堆积，制造出实体物品的制造技术。
冷喷涂、冷喷涂技术、冷喷涂固态增材制造技术	指	冷喷涂固态增材制造技术是一种固相沉积技术，主要依赖于喷涂过程中的动能使粒子产生变形来实现沉积，因此也被称为冷气体动力喷涂。冷喷涂技术是相对于热喷涂技术而言，在喷涂时，喷涂粒子以高速（500~1000m/s）撞击基体表面，其过程是高压气体经过一定低温预热（一般低于600℃）通过缩放喷管产生超音速气体射流，将喷涂粒子从轴向送入气体射流中加速，粒子以固定的形式撞击基体形成涂层。整个过程中粒子没有熔化，保持固体状态。
基体、基材	指	冷喷涂、热喷涂工艺中，用来沉积喷涂层的物体称为基体、基材，增材制造维修中即指需要修复的故障件。
结合强度	指	将金属镀层从基底金属或中间镀层上剥离所需要的力，是涂层/基体材料体系中的一项重要力学性能指标。
机体结构、结构件	指	由零件和包括钛合金、不锈钢、超合金、铝合金和复合材料在内的特殊的材料制造而成的承力结构体，通常包括外挂架支架、机翼、翼肋、中央翼盒、起落架支撑梁、发动机挂架、推力接头、起落架减震支柱外筒、襟翼导轨、垂直尾翼、叶轮等重要部位构件。
机载设备	指	为完成飞行任务以及为保证飞行员与乘员安全、舒适而安置在飞机上的具有独立功能的一系列装置的总称，主要分为机载电子设备和机载机械设备。
靶材	指	靶材的要求较传统材料行业高，一般要求尺寸、平整度、纯度、各项杂质含量、密度、晶粒尺寸与缺陷控制；较高要求或特殊要求包含：表面粗糙度、电阻值、晶粒尺寸均匀性、成份与组织均匀性、异物（氧化物）含量与尺寸、导磁率、超高密度与超细晶粒等。靶材

		主要应用于电子及信息产业,如集成电路、信息存储、液晶显示屏、激光存储器、电子控制器件等;亦可应用于玻璃镀膜领域;还可以应用于耐磨材料、高温耐腐蚀、高档装饰用品等行业。
CAAC	指	中国民用航空局
中国证监会、证监会	指	中国证券监督管理委员会
上交所、交易所	指	上海证券交易所
《公司法》	指	《中华人民共和国公司法》
《证券法》	指	《中华人民共和国证券法》
《公司章程》	指	《湖北超卓航空科技股份有限公司章程》
元、万元、亿元	指	人民币元、人民币万元、人民币亿元
报告期、本报告期	指	2025年1月1日-2025年12月31日

第二节 公司简介和主要财务指标

一、公司基本情况

公司的中文名称	湖北超卓航空科技股份有限公司
公司的中文简称	超卓航科
公司的外文名称	Hubei Chaozhuo Aviation Technology Co.,Ltd.
公司的外文名称缩写	/
公司的法定代表人	李光平
公司注册地址	湖北省襄阳市高新区台子湾路118号
公司注册地址的历史变更情况	/
公司办公地址	湖北省襄阳市高新区台子湾路118号
公司办公地址的邮政编码	441000
公司网址	http://www.cz-tec.com
电子信箱	hbcz@cz-tec.com

二、联系人和联系方式

	董事会秘书	证券事务代表
姓名	敖缓缓	/
联系地址	湖北省襄阳市高新区台子湾路118号	/
电话	0710-3085204	/
传真	0710-3085219	/
电子信箱	hbcz@cz-tec.com	/

三、信息披露及备置地点

公司披露年度报告的媒体名称及网址	上海证券报 (www.cnstock.com)、中国证券报 (www.cs.com.cn)、证券日报 (www.zqrb.cn)、证券时报 (www.stcn.com)
公司披露年度报告的证券交易所网址	上海证券交易所网站 (www.sse.com.cn)
公司年度报告备置地点	湖北省襄阳市高新区台子湾路118号

四、公司股票/存托凭证简况

(一) 公司股票简况

√适用 □不适用

公司股票简况				
股票种类	股票上市交易所及板块	股票简称	股票代码	变更前股票简称
A股	上海证券交易所科创板	超卓航科	688237	/

(二) 公司存托凭证简况

□适用 √不适用

五、其他相关资料

公司聘请的会计师事务所（境内）	名称	上会会计师事务所（特殊普通合伙）
	办公地址	上海市静安区威海路755号25层
	签字会计师姓名	孙忠英、范鹏程
报告期内履行持续督导职责的保荐机构	名称	国泰海通证券股份有限公司
	办公地址	上海市静安区南京西路768号国泰海通大厦
	签字的保荐代表人姓名	陈兴跃、陈邦羽
	持续督导的期间	2022年7月1日至2025年12月31日
	名称	中航证券有限公司
	办公地址	江西省南昌市红谷滩新区红谷中大道1619号南昌国际金融大厦A栋41层
	签字的保荐代表人姓名	郭卫明、孙捷
	持续督导的期间	2022年7月1日至2025年12月31日

六、近三年主要会计数据和财务指标

(一) 主要会计数据

单位：元 币种：人民币

主要会计数据	2025年	2024年	本期比上年同期增减 (%)	2023年
营业收入	388,818,821.04	403,580,268.77	-3.66	270,164,255.63
利润总额	14,213,667.05	20,077,938.22	-29.21	-33,655,320.78
归属于上市公司股东的净利润	12,663,567.62	12,985,989.98	-2.48	-35,001,564.72
归属于上市公司股东的扣除非经常性损益的净利润	6,294,105.29	9,332,067.31	-32.55	19,301,178.14
经营活动产生的现金流量净额	-41,777,966.17	-11,824,336.43	不适用	-65,815,262.12
	2025年末	2024年末	本期末比上年同期末增减 (%)	2023年末

归属于上市公司股东的净资产	1,209,504,112.67	1,224,198,825.17	-1.20	1,269,123,925.03
总资产	1,591,477,971.57	1,596,490,229.78	-0.31	1,646,017,364.70

(二) 主要财务指标

主要财务指标	2025年	2024年	本期比上年同期增减(%)	2023年
基本每股收益(元/股)	0.14	0.15	-6.67	-0.39
稀释每股收益(元/股)	0.14	0.15	-6.67	-0.39
扣除非经常性损益后的基本每股收益(元/股)	0.07	0.11	-36.36	0.22
加权平均净资产收益率(%)	1.04	1.05	减少0.01个百分点	-2.74
扣除非经常性损益后的加权平均净资产收益率(%)	0.52	0.75	减少0.23个百分点	1.51
研发投入占营业收入的比例(%)	6.98	7.36	减少0.38个百分点	10.51

报告期末公司前三年主要会计数据和财务指标的说明

适用 不适用

1、利润总额较上年同期下降29.21%，归属于上市公司股东的扣除非经常性损益的净利润、扣除非经常性损益后的基本每股收益分别下降32.55%，36.36%，主要原因如下：

①营业收入较上年同期下降。报告期内，受飞机维修周期影响，公司航空航天零部件及耗材增材制造业务量有所下降。与此同时，公司积极优化客户结构，大力开拓新客户，并推进冷喷涂增材制造技术在电力、光伏、半导体、石英玻璃等民用领域的应用拓展。目前有关民用领域及特殊领域业务尚处于市场开拓阶段，暂未形成规模收入，对公司整体营业收入贡献有限。

②毛利率较上年同期下降。核心原因系市场环境变动带动产品结构调整，叠加航材等核心原材料采购价格同比上行，上述因素综合作用，对公司当期利润总额造成了一定影响。

2、经营活动产生的现金流量净额较去年同期下降2,995.36万元，主要是报告期内公司基于市场判断，期末加大航材备货导致原材料存货增加。

七、境内外会计准则下会计数据差异

(一) 同时按照国际会计准则与按中国会计准则披露的财务报告中净利润和归属于上市公司股东的净资产差异情况

适用 不适用

(二) 同时按照境外会计准则与按中国会计准则披露的财务报告中净利润和归属于上市公司股东的净资产差异情况

适用 不适用

(三) 境内外会计准则差异的说明:

□适用 √不适用

八、2025年分季度主要财务数据

单位:元 币种:人民币

	第一季度 (1-3月份)	第二季度 (4-6月份)	第三季度 (7-9月份)	第四季度 (10-12月份)
营业收入	78,454,610.60	85,974,858.06	106,226,979.76	118,162,372.62
归属于上市公司股东的净利润	2,097,402.68	2,274,609.62	6,768,584.94	1,522,970.38
归属于上市公司股东的扣除非经常性损益后的净利润	1,224,696.86	-666,238.60	5,192,967.39	542,679.64
经营活动产生的现金流量净额	-30,826,781.44	-38,086,860.40	28,291,643.86	-1,155,968.19

季度数据与已披露定期报告数据差异说明

□适用 √不适用

九、非经常性损益项目和金额

√适用 □不适用

单位:元 币种:人民币

非经常性损益项目	2025年金额	附注(如适用)	2024年金额	2023年金额
非流动性资产处置损益,包括已计提资产减值准备的冲销部分	232,374.63		75,160.78	-871,092.43
计入当期损益的政府补助,但与公司正常经营业务密切相关、符合国家政策规定、按照确定的标准享有、对公司损益产生持续影响的政府补助除外	3,547,386.58	与收益相关的政府补助	1,517,696.92	1,442,627.49
除同公司正常经营业务相关的有效套期保值业务外,非金融企业持有金融资产和金融负债产生的公允价值变动损益以及处置金融资产和金融负债产生的损益	4,050,382.00	主要系交易性金融资产持有期间公允价值变动损益和处置损益	2,458,178.18	6,254,484.67
计入当期损益的对非金融企业收取的资金占用费				
委托他人投资或管理资产的损益				
对外委托贷款取得的损益				
因不可抗力因素,如遭受自然灾害而产生的各项财产损失				
单独进行减值测试的应收款项减值准备转回	10,000.00	主要系单项计提坏账准备的其他应收款本期收回	412,984.00	

企业取得子公司、联营企业及合营企业的投资成本小于取得投资时应享有被投资单位可辨认净资产公允价值产生的收益				
同一控制下企业合并产生的子公司期初至合并日的当期净损益				
非货币性资产交换损益				
债务重组损益	-25,882.60	与客户、供应商重新协定付款金额		
企业因相关经营活动不再持续而发生的一次性费用，如安置职工的支出等				
因税收、会计等法律、法规的调整对当期损益产生的一次性影响				
因取消、修改股权激励计划一次性确认的股份支付费用				
对于现金结算的股份支付，在可行权日之后，应付职工薪酬的公允价值变动产生的损益				
采用公允价值模式进行后续计量的投资性房地产公允价值变动产生的损益				
交易价格显失公允的交易产生的收益				
与公司正常经营业务无关的或有事项产生的损益				
受托经营取得的托管费收入				
除上述各项之外的其他营业外收入和支出	-395,731.44	主要系提前退租无法收回的押金	74,620.11	-59,625,431.39
其他符合非经常性损益定义的损益项目				
减：所得税影响额	1,049,066.84		884,717.32	1,503,331.20
少数股东权益影响额（税后）				
合计	6,369,462.33		3,653,922.67	-54,302,742.86

对公司将《公开发行证券的公司信息披露解释性公告第1号——非经常性损益》未列举的项目认定为非经常性损益项目且金额重大的，以及将《公开发行证券的公司信息披露解释性公告第1号——非经常性损益》中列举的非经常性损益项目界定为经常性损益的项目，应说明原因。

适用 不适用

十、存在股权激励、员工持股计划的公司可选择披露扣除股份支付影响后的净利润

适用 不适用

十一、非企业会计准则财务指标情况

适用 不适用

十二、采用公允价值计量的项目

适用 不适用

单位：元 币种：人民币

项目名称	期初余额	期末余额	当期变动	对当期利润的影响金额
交易性金融资产	18,975,465.11	268,115,651.84	249,140,186.73	4,050,382.00
应收款项融资	11,134,330.25	14,161,405.98	3,027,075.73	
合计	30,109,795.36	282,277,057.82	252,167,262.46	4,050,382.00

十三、因国家秘密、商业秘密等原因的信息暂缓、豁免情况说明

√适用 □不适用

根据《上市公司信息披露暂缓与豁免管理规定》《上海证券交易所科创板上市公司自律监管指引第1号—规范运作》及公司《信息披露暂缓与豁免业务管理制度》等相关规定，公司部分信息因涉及国家秘密和商业秘密已进行了脱密处理，并已履行公司内部相应审核程序。

第三节 管理层讨论与分析

一、报告期内公司所从事的主要业务、经营模式、行业情况说明

(一) 主要业务、主要产品或服务情况

1、主营业务

超卓航科是国内少数掌握冷喷涂固态增材制造技术并产业化运用在航空器维修再制造领域的企业之一，主要从事定制化增材制造和机载设备维修业务。

公司设立初期主要从事航空器气动附件、液压附件、燃油附件和电气附件的维修业务，主要专注于航空机载设备的维修。经过多年研发创新，公司实现了多种金属材料的高强度沉积，建立了冷喷涂固态增材制造技术体系，并将该技术成功应用于机体结构再制造领域。基于对冷喷涂等增材制造技术的成熟运用，公司持续开发和拓展以冷喷涂为主的增材制造技术的应用场景和下游市场，研发出了适用于电子器件领域的靶材、适用于多种型号飞机的航空零部件、新能源汽车热管理系统零部件和多晶硅生产设备内壁热反射涂层制备等产品和服务。随着公司以冷喷涂为主的固态增材制造等技术的持续进步、技术应用领域的不断拓展，当前公司主营业务以定制化增材制造为核心发展方向，包括航空航天零部件及耗材的增材制造、新能源汽车零部件制造等。

现阶段，公司主要服务于某甲方及其下属飞机大修厂、某集团下属单位、其他航空运营企业、钢铁冶金企业及汽车零部件生产企业等客户。基于公司在冷喷涂固态增材制造领域领先的技术水平、稳定可靠的产品质量及与甲方的长期合作历史，公司是A、B、C基地级大修厂多种型号飞机起落架大梁疲劳裂纹冷喷涂修复的唯一供应商。

2、主要服务及产品

服务或产品类别	具体服务及产品	对应

		领域
定制化增材制造	<p>航空航天零部件及耗材的增材制造：主要利用冷喷涂固态增材制造技术修复航空器受损结构疲劳裂纹，提升航空器结构的强度和使用寿命。公司基于对冷喷涂、热喷涂等表面处理工程技术的深入理解，自行设计、建造柔性喷涂生产线，根据不同产品类型的喷涂需求，对设备进行改造、升级，提高设备兼容性，通过切换部分喷涂设备，实现多类型产品的生产能力。</p> <p>机体结构再制造：基于飞机原地抢修的保障需求，以及部分飞机结构不可拆卸、无法移动到维修企业车间的特点，公司自主研发了基于冷喷涂技术的重型移动增材制造平台，具备长途公路运输、实时展开作业能力，实现了在飞机场站、基地等全地形场景对大型飞机机体结构疲劳裂纹的修复再制造。当前公司已完成一定规模的我国多型号飞机起落架大梁疲劳裂纹修复工作，为甲方增加了数十万飞行小时的飞行资源，为我国飞机的延寿做出了贡献。经航空工业集团下属某研究所试验测试，公司修复的起落架大梁可实现的起落次数达到了飞机设计起落次数的3倍。</p> <p>航空零部件及配套技术咨询服务：公司使用创新工艺方法解决了钛合金、铝合金、高温镍基合金等各种难加工材料的复杂结构曲面的加工难题，生产的精密零部件应用于多型号飞机、无人机、运输机、压力与运输容器。公司为我国多型飞机制造耐高温、耐高压、耐腐蚀的卡箍产品，应用于环控系统、电气系统以及发动机燃油系统的管路连接。公司制备的超硬超韧碳化钨涂层孔隙率小、结合强度高，耐磨性能超过电镀硬铬涂层，能够长时间保持卡箍的耐腐蚀、耐磨损等性能。</p> <p>靶材及配套技术咨询服务：公司针对溅射靶材的性能要求，利用冷喷涂固态增</p>	航空器维修、航空零部件、电子材料生产制造

	<p>材制造技术的优势，研发出了基于冷喷涂成形的靶材制造工艺。该工艺具有加工温度低、无元素氧化烧损、涂层结构致密、涂层内应力小、涂层厚度可控等特点，在靶材成分控制、回收靶再生利用等方面具有显著优势。公司生产的旋转靶材的应用领域主要有太阳能电池、玻璃、显示器、触摸屏、半导体等领域。目前，公司已形成冷喷涂纯金属旋转溅射靶材、合金旋转溅射靶材的批量生产加工能力。</p> <p>增材制造系统业务：公司集技术攻关、工艺研发、产品定制生产、冷喷涂设备供应于一体，为客户提供可具备完整生产、作业能力的增材制造系统，以满足前述定制化增材制造的一揽子诉求。</p>	
	<p>新能源汽车零部件制造：公司基于冷喷涂技术的特点和新能源汽车部分零部件的性能需求，研发出了电池框梁、热管理系统零部件等产品的新一代产品，性能具有显著的优越性。公司通过利用冷喷涂等增材制造技术在零部件表面形成金属涂层，可以更加高效地解决铜、铝合金等多金属结合的难题，在提升力学性能的基础上，实现了高耐磨性、导热性等需求。</p>	汽车零部件
机载设备维修	<p>机载设备维修：当机载设备发生故障时，公司通过仿真模拟检测、研修、精校、调整焊修、故障件更换等修理手段，再进行故障排除、性能检测、复检放行等程序，使其保持或恢复原有性能。</p> <p>气动附件、液压附件、燃油附件、电气附件等机载设备的维修：截至目前，公司已具备三千余个项目、一万五千余个件号的机载设备的维修能力。公司维修范围涵盖各类航空领域，公司服务于多型飞机，包括波音系列（737、747、757等）、空客系列（320、330、340等），CRJ系列，ERJ系列航空器等多种机型。</p>	航空器维修

工 业 母 机 及 其 零 部 件 制 造	公司生产板带成型加工精密设备，以及辊系部件、非标轴承等工业母机、精整设备及其他工业设备的重要零部件，主要应用于钢铁、有色冶金等行业。我国轧辊与辊系部件供给目前以中低端为主，产品性能与寿命亟需提高。目前公司已突破高端辊系产品市场的技术壁垒并具备一定技术优势，精度指标、圆度、直线度、表面光洁度等可达到擦拭后呈现一条光亮带的效果，且产品价格有比较优势，部分产品已经成功替代德国、日本、意大利知名制造商的同类产品。	金 属 成 型 机 床 及 零 部 件
-----------------------------------------------------	--------------------------------------------------------------------------------------------------------------------------------------------------------------------------------------------------------------	------------------------------------------------

新增重要非主营业务情况

适用 不适用

(二) 主要经营模式

1、研发模式

公司坚持“自主研发、稳步创新”的理念，以冷喷涂固态增材制造技术为核心领域，关注冷喷涂固态增材制造领域的新材料、新技术、新工艺的进展及前沿应用。

公司研发活动坚持以市场应用及客户需求为导向。将实验成果转化成为市场需要的产品与服务、满足客户的定制化需求是公司核心竞争力的直接体现。公司在业务发展过程中，与客户进行持续紧密的技术交流，公司管理层和销售部门负责对客户需求和市场信息进行持续跟踪并获得反馈，公司研发中心根据反馈信息确定研发方向及内容，设计并研发符合客户及市场需求的产品、服务。

公司设立专门的研发中心，全面负责推进技术进步、生产工艺及产品结构优化，促进产品、服务的更新升级。研发中心根据市场前景和客户需求开展技术、产品和服务的研发工作，包括研发项目的前期市场调研、项目可行性研究、项目论证、项目研究开发以及研发项目评审等工作。

2、采购模式

公司在保证业务服务能力的前提下，主要采用“以产定购”的采购模式，材料及设备采购统一由采购部门执行。公司建立了合格供应商名录，并制定了《供应商管理制度》等内部控制制度，对原材料及资金实施控制，从而对采购过程进行有效管理，确保采购工作的正常、有序进行。公司采购的原材料主要包括：工业气体、增材用金属粉末、航材备件（机械维修附件、电子电器）、金属材料等。

3、生产模式

公司主要采取“以销定产”的生产模式，根据客户定制化增材制造业务需求或送修产品订单以及相应技术实施标准、交付时间需求等安排生产计划并组织生产。公司建立了严格的《生产管理制度》《技术管理制度》《质量管理制度》《GJB9001C 质量手册》《GJB9001C 程序文件》《GB/T 三体系管理手册》《GB/T 三体系程序文件》《GB/T 三体系管理制度》《CCAR-145 维修管理手册》《CCAR-145 工作程序手册》等质量控制文件，保障公司生产交付的产品符合质量管控要求。

4、销售模式

公司以“直销”模式开展销售业务。公司根据不同产品客户的需求，建立了完善的市场销售体系。

(1) 定制化增材制造

1) 航空航天零部件及耗材的增材制造

①公司机体结构再制造业务：主要服务于某甲方下属飞机大修厂。公司取得了相应航空维修资质，并进入航空单位的审核批准目录。公司与大修厂签订维修协议，约定预计维修数量和价格。双方按照实际提供服务数量进行结算。

②公司航空零部件生产制造业务：主要服务于某甲方及其下属飞机大修厂、某集团下属单位。公司须先取得业务相关资质，并通过客户的文件资质审核、样品试制审核等程序。甲方对公司产品的技术、工艺、性能、质量进行评审，评审通过并获得产品型号审定书后，与客户签订合同并进行批量生产。

③公司靶材业务：主要提供生产加工服务。公司与客户直接签订合同或订单，根据客户要求生产加工。

2) 新能源汽车零部件制造

公司新能源汽车零部件制造业务，主要应用于民用领域。公司按照客户需求进行产品研发，与客户直接签订合同或订单，根据客户要求生产加工。

(2) 机载设备维修

1) 特殊机载设备维修

公司机载设备维修主要服务于某甲方及其下属大修厂。公司取得航空维修资质以及不同机型、不同项目的维修能力并成为航空单位合格供应商后，方具备向甲方提供机载设备维修服务的条件。当甲方机载设备达到维修时寿、发生故障或甲方下属大修厂需要机载设备维修服务时，甲方或其下属大修厂根据其合格供应商目录，选取拥有相关维修能力的维修供应商，结合其历史维修周期、退修率、质保率等因素，最终决定送修企业。甲方将故障件发往公司，由公司完成修理、检测合格后，返还客户。根据甲方定价相关规定，国家对相关产品价格实行统一管理、国家定价。国内审价的一般流程为：生产单位编制并向国内审价方提交定价成本等报价资料；国内审价方组织审价、批复审定的价格并抄送甲方订货部门。一般而言，甲方单位通常在上、下半年组织一次集中

审价。基于此，为保障甲方客户损伤机载设备得到及时修复，公司部分机载设备维修业务存在先提供维修服务、后签订业务合同的情形。

2) 民航机载设备维修

公司民航机载设备维修主要服务于南方航空、中国国航等国内主要航空公司及其子公司。公司在取得客户订单前，需取得民用航空维修资质，并针对不同机型的不同设备维修需求，取得相应的修理能力。公司与航空公司签订维修框架协议后，当航空公司有故障件维修需求时，航空公司从送修管理系统中筛选出具备维修该故障件能力的数家维修单位，并结合其维修周期、承诺飞行小时数、历史维修质量、历史修理价格等因素，确定送修单位。少数不通过送修管理系统选择维修厂家的航空公司，主要根据维修单位的维修能力，向维修单位提供产品询价单，航空公司根据维修单位反馈的报价单中维修周期、维修费用等信息，选取维修单位。

(3) 工业母机及其零部件制造

公司工业母机及其零部件制造业务主要应用于民用领域，主要服务于大型国有企业和部分头部民营企业。公司按照客户需求进行产品研发设计及制造，与客户直接签订合同或订单，根据客户要求要求进行非标定制。

(三) 所处行业情况

1、行业的发展阶段、基本特点、主要技术门槛

(1) 冷喷涂固态增材制造技术的行业情况

1) 冷喷涂固态增材制造技术的发展

冷喷涂固态增材制造技术起源于上世纪 80 年代中期，前苏联科学家进行风洞实验时发现当固体颗粒的速度达到某一临界值时，颗粒对挡板表面的作用由冲蚀转变为沉积。受此现象的启发他们在 1990 年首次提出了冷气动力喷涂(Coldgas dynamic spray,简称 Cold spray)可作为一种新型的涂层工艺，证明了冷喷涂技术在工程应用中的可能性。

冷喷涂固态增材制造技术是一种将粉末粒子加速到超音速并以固态形式碰撞基体后产生剧烈的塑性变形从而形成涂层的沉积技术。由于冷喷涂的沉积可以实现连续堆积而逐层增厚，从而使该技术从一种单纯涂层加工技术发展成为一种快速的增材制造技术。冷喷涂技术的原理如图 1 所示，在冷喷涂过程中，预热的高压惰性气体携带粉末颗粒经具有收缩扩张结构的喷嘴加速后，以超音速撞击基体，颗粒发生剧烈的塑性变形与基体结合沉积形成涂层。

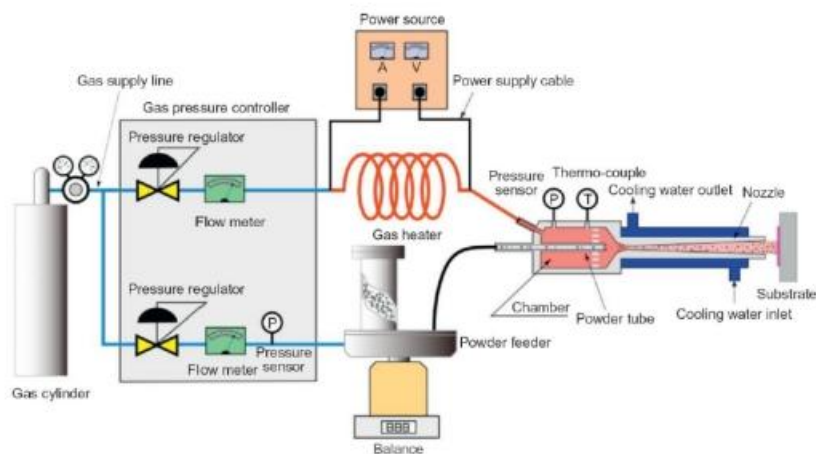


图1 冷喷涂技术原理示意图

现代冷喷涂固态增材制造技术发展起步于 20 世纪 90 年代中期，主要有以美国、日本为首的一些发达国家率先进行了冷喷涂技术的研究和应用的开发，冷喷涂固态增材制造技术的应用研究在这些国家已经取得了很大的进展。21 世纪开始，冷喷涂技术逐步应用到 UH-60 黑鹰直升飞机、B-1B 轰炸机、F-22 战斗机等军事武装设备上，随着冷喷涂技术逐渐成熟，在国际上现已广泛应用于航空航天、武器装备、能源动力、电子电力、医疗器械等多个领域的表面修复、表面增强、功能涂层及增材制造。

2) 冷喷涂固态增材制造技术特点

A、低温无熔化，热损伤极低

由于喷涂过程中粒子温度远低于熔点，整个过程中完全保持固体状态，因此即使在大气气氛下材料也难以发生相变以及氧化，特别适用于对热敏感的基材或粉末。材料沉积过程中也不会产生较高的热应力，涂层的残余应力较低，避免了工件在制备过程中发生显著的变形。因此利用冷喷涂固态增材制造技术可以实现无需保护气氛环境中金属快速沉积。

B、应用的材料广泛

冷喷涂固态增材制造技术可以沉积多种金属和其合金材料或者它们的混合物，以及部分金属陶瓷或者金属基复合材料，突破了传统沉积技术在材料范围内的局限性，可根据需要灵活地设计沉积材料的成分。

C、沉积效率和沉积速率极高

冷喷涂固态增材制造技术可使包括铜、铝等常见的金属原材料的沉积效率超过 90%，每小时可沉积 40kg 以上的金属粉末，极大缩短加工时间，提高生产效率。

D、高致密、强结合、加工后材料性能优越

由于粒子冲击基体的速度高，使用冷喷涂固态增材制造技术加工后材料致密，几乎没有缺陷，因此加工后的材料具有良好的力学、热学、电学等性能，可以与相应材料的锻件媲美。

E、加工工件尺寸不受限制

冷喷涂涂层厚度几乎不受限制，通过与高精度机械手结合后可实现大尺寸工件的表面修复和增材制造应用。

F、环境友好

冷喷涂固态增材制造技术过程中基本无污染，是一种环境友好型沉积技术。

G、应用范围广泛

冷喷涂固态增材制造技术可应用范围十分广泛，可以实现几乎所有的纯金属及其合金材料及部分金属陶瓷或金属基复合材料等涂层的制备，并且可以在金属、陶瓷、塑料等基体表面上形成涂层，可实现同质/异质材料连接、多材料复合涂层、梯度复合涂层、纳米材料涂层等。

(2) 航空维修市场概况

根据国家统计局 2018 年 11 月发布的《战略性新兴产业分类（2018）》，公司所属行业为“2、高端装备制造产业”之“2.2.2、其他航空装备制造及相关服务”对应的“航空相关设备制造”和“航空航天器修理”行业。

根据航空器的生产和运营，航空业可分为航空器及航空器部件（含发动机、机载设备）制造、航空器运营、航空器及航空部件维修再制造等产业。



航空器及航空器部件维修与再制造包括对飞机及其技术装备进行维护、修理和再制造，是飞机使用的前提和必要条件，是航空业的重要组成部分。

航空器及航空器部件维修与再制造的主要内容如下：

机体大修及改装	对机身、机翼、尾翼、起落架等机体部件的维修及再制造，按特定要求对飞机的结构、客舱、系统进行改造升级
部件附件维修	对电子和机械等机载设备的维修
发动机维修	对发动机的维修
航线维护	飞机执行任务前、过站短停时对飞机总体情况进行的例行检查和维护

(3) 冷喷涂固态增材制造技术在航空领域中的应用情况

随着航空领域的迅速发展，航空器构造也逐步向高性能和复杂结构方向迈进，这对配套的机载设备以及机体结构维修再制造技术提出了更高要求。长期以来，对机体结构和机载设备的损伤修复主要依赖传统技术，如焊接、铆接加强块、复合材料胶接等。然而，这些传统技术对飞机复杂机体结构的可达性差，修复铝镁合金等材料时易氧化且容易产生焊接裂纹，其较大的热应力也会对基体造成变形和热损伤，修复后的抗疲劳性能、结合强度也难以满足关键主承力结构的载荷要求。因此，传统维修技术无法满足某飞机核心结构件的维修需求。

从全球范围来看，冷喷涂技术在飞机修复领域得到了广泛应用，可用于修复飞机机体结构、燃油系统等环境控制系统附件、飞机起飞着陆装置、飞行操作系统部件、电源电器仪表部件等部位。在国外军工领域，一些公司已经成功使用冷喷涂技术修复 UH-60 黑鹰直升飞机的减速器、尾桨减速器、附件传动箱，以及 F15、F16、F18 战斗机进气口和制动器等部位的气动磨损，以及 B1-b 轰炸机的蒙皮磨损问题。与传统维修技术相比，冷喷涂固态增材制造过程中修复的结构件始终处于低温状态，避免了焊接高温等方式对基体材料的热损伤，也避免了铆接和打孔破坏等方式对基体造成的附加损伤。此外，与复合材料胶接等方式相比，冷喷涂技术具有更强的涂层强度。冷喷涂固态增材制造技术在修复过程中不产生火花和高温，可适应多种修复场景。

2、公司所处的行业地位分析及其变化情况

（1）公司冷喷涂固态增材制造技术的行业地位

公司是国内少数掌握冷喷涂固态增材制造技术并产业化运用在航空器维修再制造领域的企业之一。公司凭借丰富的行业经验和卓越的技术团队，通过多年技术攻关，率先实现了低压冷喷涂固态增材制造技术成果的突破。2017 年，针对航空装备承力结构件疲劳裂纹的修复参数要求，公司在低压冷喷涂固态增材制造技术基础上，自主研发了高强铝合金高压冷喷涂固态增材制造技术。

公司凭借冷喷涂技术在增材强度、喷涂质量稳定性、喷涂体疲劳性能上的综合优势，在国内多家科研机构 and 高等院校中脱颖而出，赢得中央某委某型飞机延寿重大课题项目，正式打开冷喷涂制造市场的大门，奠定了公司冷喷涂固态增材制造技术在行业应用中的先发优势和领先地位。目前公司是中国某甲方下属 A、B、C 基地级大修厂多型飞机起落架大梁疲劳裂纹修复再制造的唯一供应商。

国家市场监督管理总局、国家标准化管理委员会于 2025 年 8 月 1 日发布了《增材制造 冷喷涂工艺规范》（GB/T45858—2025），公司是该项国家标准的主要起草单位之一，该项国家标准已于 2025 年 11 月正式实施。通过参与该关键领域国家标准制定，有效提升了公司品牌影响力与行业标杆形象，进一步巩固公司在冷喷涂固态增材制造领域的核心竞争优势。

（2）公司定制化增材制造业务的行业地位

公司定制化增材制造业务包括航空航天零部件及耗材的增材制造、新能源汽车零部件制造等。其中，航空航天零部件及耗材的增材制造业务主要覆盖航空航天、溅射靶材等领域；新能源汽车零部件制造业务主要覆盖新能源汽车等领域。报告期内，公司已将以冷喷涂为主的增材制造技术成熟地应用在相应场景，产品性能优越，服务质量突出。

① 航空航天零部件及耗材的增材制造

公司利用冷喷涂固态增材制造技术实现了对多型号飞机起落架大梁疲劳裂纹的修复再制造，修复效果通过了由各方专家组成的技术评审团的状态鉴定，是中国某甲方下属 A、B、C 基地级大修厂多型飞机起落架大梁疲劳裂纹修复再制造的唯一供应商，行业地位突出。

公司生产的航空零部件在耐腐蚀能力、耐磨强度等方面具有一定的优势，解决了钛合金、铝合金、高温镍基合金等各种难加工材料的复杂结构曲面的加工难题，已广泛应用于我国多型号飞机、无人机、运输机、压力与运输容器。溅射靶材作为镀膜产业的主要原材料，其制作工艺大类上主要分为熔炼浇铸和粉末冶金法，对于金属及合金靶材常用熔炼浇铸工艺。熔炼浇铸工艺虽然流程短、成本低，但靶材的均匀性和晶粒尺寸等不容易控制，粉末冶金成型工艺对粉体的粒度要求较为严格。公司利用冷喷涂固态增材制造技术制备的大型靶材，可快速在靶材背衬上喷涂成型铝等靶材材料。冷喷涂技术直接成型靶材的生产效率高，与背衬的结合好，与铸造相比晶粒更细小，相较于传统工艺在成本、致密性等性能方面也存在较强的优势。

②新能源汽车零部件制造

针对新能源汽车电池框架、热管理系统零部件对于强度等性能提出的更高要求，公司通过冷喷涂等增材制造技术在零部件表面形成金属涂层，可以更加高效地解决铜、铝合金等多金属结合的难题，在提升力学性能的基础上，实现了高耐磨性、导热性等需求。

(3) 公司航空机载设备维修业务的行业地位

在特殊航空机载设备维修领域，公司自2010年开始取得行业资质，长期服务于某甲方下属大修厂等。

在民用航空机载设备维修领域，OEM厂商依靠原厂维修服务的技术优势作为国内机载设备维修领域的主要参与者，第三方维修企业依靠市场灵敏度高、机制灵活、性价比高等特点，已形成了一定的规模和影响力，是我国机载设备维修领域中最活跃的市场参与者。由于机载设备种类众多，业务相对分散，目前国内机载设备维修领域市场竞争充分，但是公司已成长为国内航空机载设备维修领域综合实力较强的第三方维修企业，航空机载设备维修覆盖气动、液压、电气、燃油等主要附件。

3、报告期内新技术、新产业、新业态、新模式的发展情况和未来发展趋势

公司一直致力于冷喷涂等增材制造技术的创新研发，并持续关注国际、国内冷喷涂技术相关的前沿发展。在国际上，冷喷涂技术现已广泛应用于航空航天、武器装备、能源动力、电子电力、医疗器械等多个领域的表面修复、表面增强、功能涂层及增材制造。

报告期内，公司针对涌现出的多领域、多产品、多维度的性能和应用需求，不断挖掘冷喷涂技术新的应用场景。同时，公司还致力于不同金属粉末的喷涂工艺研发，以提高颗粒的沉积效率，并通过调节喷涂工艺参数提高产品性能。

目前，冷喷涂技术在涂层制备和维修领域的应用相当成熟，适用于几乎所有类型的修复情景，并能制备纯金属、合金、聚合物、复合材料、纳米材料和金属陶瓷等各类材料涂层。在航空航天修复领域，冷喷涂技术的应用范围也十分广泛，可用于飞机机体结构、燃油系统等环境控制系统附件、飞机起飞着陆装置、飞行操控系统部件以及电源电器仪表等部件的修复。

在全球范围内，冷喷涂固态增材制造技术已被广泛应用于民用飞机维修、国防武器装备维修、油气管路维修、民船维修、能源设备维修以及重型机械防腐层维修等领域。据《Wohlers Report 2026》（Wohlers Associates，2026年2月发布），2025年全球工业级增材制造市场（含设备、材料、服务、软件）实际规模为242亿美元，同比增长10.9%；报告对2026—2034年给出基准预测，2026年市场规模预计在280—300亿美元，增速回升至15%—18%，2027年保持约18%的复合增速，2030年市场规模有望达到700—850亿美元，到2034年将达到1,145亿美元，2025—2034年整体复合年均增长率约为18%。

二、经营情况讨论与分析

公司一方面继续拓展各大航空公司维修业务市场，做强做精传统机载设备维修业务。另一方面立足以冷喷涂固态增材为主的增材制造技术，结合在相关行业领域的布局，以及相应产品的市场需求情况，加强在航空航天零部件及耗材的增材制造、新能源汽车零部件制造等应用领域拓展，同时不断开拓冷喷涂固态增材制造技术在其他领域的应用。

报告期内，公司实现营业收入38,881.88万元，较上年同比下降3.66%；实现归属于上市公司股东的净利润1,266.36万元，较上年同比下降2.48%。

（一）持续提升主业核心竞争力

公司作为A、B、C基地级大修厂多种型号飞机起落架大梁疲劳裂纹冷喷涂修复的唯一供应商，始终坚信创新是引领发展的第一动力，不断创新优化技术、工艺、质量控制等环节，保持技术优势，同时提高生产效率，压缩交付周期，提升服务质量。

报告期内，针对某新型国产飞机起落架大梁疲劳裂纹修复，公司基于往年的研发、验证，继续配合相关主机研究所进行维修的可靠性验证工作。目前公司已完成某新型国产飞机起落架大梁疲劳裂纹修复的工艺验证评审和该型号首架飞机试修工作。后续公司将持续进行设备和工艺的升级，以满足不同产品在成本、效率和性能等多方面的更高需求，努力实现多款发动机零件、机身构件和飞机部附件产品维修业务的放量。

报告期内，公司针对飞机零部件工装及复合材料模具、核工业零部件的设计和制造业务，持续完善创新工艺，以更好地解决多种金属、复杂结构的加工难题，并加强质量管控，着力提升产品的稳定性和良品率。除此外，在报告期内公司拓展了多家其他特殊应用领域客户，正在着力培育新的利润增长点，以期进一步提高公司整体盈利水平。

（二）持续扩大民品业务规模

报告期内，公司沿着已拓展的新的业务线稳步推进，同时利用冷喷涂技术在多金属结合、原位修复等场景的优势，积极探索以冷喷涂为主的增材制造技术在热传递、导电、反射、减磨耐磨等功能涂层的制备、维修及其他领域的新的应用场景。

(1) 新能源汽车领域：公司针对新能源汽车电驱模块液冷部件的技术迭代及成本优势变革，配合全球头部车企及相关供应商完成铝基板冷喷铜或银工艺方案开发、测试验证及量产交付。2025年已完成部分客户的量产交付并已获得数家客户给予的定点通知函。目前公司已建成全自动化量产线2条，可交付产能超200万件/年。

(2) 光伏和半导体领域：报告期内，公司针对行业内重点在产企业新型号多晶硅不锈钢复合板还原炉壳、银包铜电极等方面展开进一步技术开发。该项目已完成工艺开发，并已经完成实验室内样件试制及相关测试工作，各项指标趋于理想。截至目前，公司与国内某行业头部企业已达成第一批产品的合作意向，预计2026年第二季度将开启小批量施工作业。目前该项目研发产品的现场性能尚需在客户生产现场经过一定周期的验证，该工艺最终能否应用于产业规模化并产生预期效益尚存在不确定性，敬请广大投资者理性看待该研发项目，注意投资风险。

(3) 电力领域：报告期内，公司对发电、输配电设备关键电极及接触端子导电涂层技术进行了研发，重点围绕冷喷涂技术的创新应用开展深入研究。在技术研发方面，公司已成功完成电气设备中接触端子的导电涂层以及铝基体或碳钢等壳体漏点原位不断电修复的工艺开发，并完成实验模拟件的修复并通过测试验证。但由于产业化过程中仍面临涂层长期高负荷工况服役可靠性的现场验证、工艺参数性能优化等关键技术挑战，该工艺最终能否应用于规模化生产并产生预期效益尚存在不确定性。敬请广大投资者理性看待该研发项目，注意投资风险。

(4) 石英玻璃：报告期内，公司对光伏级石英部件表面处理技术进行了进一步研发，重点围绕硼/磷扩管、炉门等关键部件的功能性涂层开展深入研究。本项目旨在通过创新涂层技术提高石英材料的抗高温变形、抗酸类腐蚀及抗硼硅腐蚀、抗硅晶体沉积开裂等性能，提升产品使用寿命，降低客户生产成本。目前该项目部分研发产品的长期稳定性仍需进一步验证，量产工艺存在不确定性。敬请广大投资者理性看待该研发项目，注意投资风险。

(5) 国家重点研发项目：国家重点研发计划项目“激光辅助固相增减材制造技术与智能装备”是我国在高端制造领域布局的重大科技专项，由公司牵头，联合浙江工业大学、西北工业大学、西安交通大学、广东省科学院新材料研究所等多家高校和科研机构共同承担。该项目旨在突破传统增材制造技术瓶颈，推动激光辅助固相增减材技术与智能装备的深度融合，为我国航天飞行器、高铁装备等高端制造领域提供自主创新的“中国方案”，该项目已于2025年正式启动。

非企业会计准则财务指标的变动情况及展望

适用 不适用

三、报告期内核心竞争力分析

(一) 核心竞争力分析

适用 不适用

1、技术领先优势

公司围绕冷喷涂固态增材制造技术持续开展研发和应用拓展，形成了较强的技术领先优势。冷喷涂固态增材制造技术可有效解决传统维修技术在航空器维修再制造过程中存在的基材变形、热损伤及生产效率较低等问题，在维修零部件数字化快速制造、定制化制造及维修成本控制等方面具有良好的应用前景。与传统增材制造技术相比，冷喷涂固态增材制造技术具有适用材料范围广、热影响小、涂层致密、沉积效率高等特点，能够更好满足航空等高端装备领域对安全性、可靠性和一致性的要求。

以公司冷喷涂固态增材制造技术应用于某型号飞机起落架大梁疲劳裂纹修复为例，该技术优势主要体现在以下方面：

(1) 实现原位修复。起落架大梁属于飞机主结构件，无法通过切割、拆卸等方式进行替换修理，公司通过冷喷涂固态增材制造技术，在疲劳裂纹处原位沉积形成合金体，实现不拆卸主结构件条件下的裂纹修复。

(2) 安全无损修复。起落架大梁主要由熔点较低的铝合金构成，且位于飞机油箱附近，公司采用低温固态沉积方式开展修复，无需钻孔、铆接，不会对基材造成热损伤或二次破坏，也避免了高温环境带来的安全风险。

(3) 有效提升修复部位性能。起落架大梁作为支撑飞机起飞和着陆的承力结构件，在长期承受交变载荷下，极易出现疲劳裂纹。公司通过该技术制备的铝合金涂层具有较高致密性，涂层强度可达 400MPa，显著提升了修复部位的承载能力，使修复后的大梁结构试验件飞机起落次数达到该机型设定寿命指标的 3 倍。

(4) 绿色环保。冷喷涂固态增材制造技术过程中污染较少，是一种环境友好型沉积技术。

此外，公司冷喷涂固态增材制造技术还具有应用材料范围广、沉积效率高、加工后材料性能优良、对工件尺寸适应性强、应用场景丰富等特点，可应用于同质/异质材料连接、多材料复合涂层及梯度复合涂层等多种场景。

2、业务先发优势

公司较早进入冷喷涂固态增材制造相关领域，依托长期的技术积累和行业实践，率先实现了低压冷喷涂固态增材制造技术突破，并围绕航空装备承力结构件修复需求，自主研发了高强铝合金高压冷喷涂固态增材制造技术。由于航空领域对工艺稳定性、验证周期、质量体系及客户认证要求较高，相关技术从研发、验证到实际应用通常需要较长周期，公司在该领域形成了较强的先发优势。

2017 年，某甲方开展部分飞机延寿科研项目，公司依托已有冷喷涂固态增材制造技术基础及长期合作积累，参与相关重大科研任务，并将公司相关技术应用于飞机延寿课题。公司相关技术成果通过了航空工业集团下属某研究所等单位的论证测试，并参与实体机延寿相关测试。该项目的实施进一步验证了公司技术的工程应用能力，也为后续市场开拓和业务导入奠定了基础。基于航空领域较高的技术门槛和验证壁垒，公司先发优势具有较强的持续性。

3、研发与装备协同优势

公司高度重视技术研发体系建设，在研发总监李羿含及公司引进的全球冷喷涂固态增材制造专家黄仁忠博士的带领下，持续打造专业化研发团队，形成了较强的研发创新能力。黄仁忠博士曾任日本等离子技研公司首席专家，在工业化高压冷喷涂设备研发以及冷喷涂技术产业化应用方面具有深厚积累，为公司技术研发与产业化推进提供了重要支撑。

同时，公司系全国工业和信息化系统先进集体、国家级专精特新“小巨人”企业、国家知识产权优势企业、高新技术企业，获评湖北省服务型制造示范企业、湖北省制造业单项冠军企业、湖北省第十七届守合同重信用企业、湖北省5G工厂，为中国增材制造产业联盟理事单位。公司拥有国家级企业技术中心、湖北省工业设计中心、湖北省工程研究中心，与西北工业大学航空发动机高性能制造工业和信息化部重点实验室合作成立冷喷涂增减材再制造联合技术中心，设立国家级博士后科研工作站、湖北省专家工作站，与武汉理工大学、湖北文理学院共建产学研合作基地，同时建有湖北省知识产权保护工作站、襄阳市重点实验室，为公司技术创新与研发工作构筑了全方位、多层次的支撑体系。

公司坚持自主创新，持续保持研发投入，围绕增材制造相关材料、工艺、装备及应用开展技术攻关，已突破低温增材控制、短距离恒压差粉末加速、高强度铝合金冷喷涂成型、高结合强度铝合金涂层制备及检测等多项关键技术，并对50余种工艺参数进行了持续优化，形成了较为完整的核心技术体系。

2025年下半年，公司自研冷喷涂设备已通过内部验证，设备关键性能指标达到预期验证目标，整体性能处于行业先进水平，标志着公司在冷喷涂领域进一步提升了从核心设备到核心工艺的自主可控能力。上述进展有助于公司进一步提升关键参数控制能力、工艺稳定性及研发迭代效率，增强供应链安全保障水平，并为相关技术的持续优化、产业化推广和多场景应用拓展提供有力支撑。公司已逐步形成“核心装备+核心工艺+应用验证”协同发展的竞争优势，技术壁垒进一步增强。

4、经营资质优势

出于安全及保密性需要，国内相关主管部门对特定业务实行资质准入管理，企业需要取得相应资质后方可开展相关设备维修业务。公司已取得开展相关业务所需的行业资质，具备相应业务准入条件。

同时，民航维修行业实行严格的许可证管理制度。公司已取得CAAC维修许可资质，在许可范围内具备对3,000余项、15,000余个件号机载设备的维修能力，为公司民航维修业务开展及相关市场拓展提供了有力保障。相关资质和许可构成了公司持续开展业务的重要基础，也形成了一定的行业进入壁垒。

5、客户资源与市场认可优势

我国航空工业经过多年发展，已形成以航空工业集团及主要航空公司为核心的制造、运营及配套维修体系，行业客户对产品质量、服务能力、技术水平及响应效率要求较高。公司依托长期深耕航空机载设备维修及相关制造领域所形成的技术积累和服务经验，通过自主研发建立了具有核心工艺流程、特种材料控制能力及关键技术参数体系的冷喷涂固态增材制造技术平台。

凭借可靠的维修及制造质量、持续的技术创新能力和良好的客户服务水平，公司已与航空工业集团相关单位以及南方航空、中国国航等国内主要航空公司及其子公司客户建立了长期稳定合作关系，公司的航空维修服务及产品制造能力获得客户认可，在行业内形成了较好的品牌影响力和市场声誉。

(二) 报告期内发生的导致公司核心竞争力受到严重影响的事件、影响分析及应对措施

适用 不适用

(三) 核心技术与研发进展

1、核心技术及其先进性以及报告期内的变化情况

公司是国内少数掌握冷喷涂固态增材制造技术，并实现产业化应用于航空器维修再制造领域的企业之一。公司核心技术主要依赖自主创新研发，经过持续的试验验证、工艺优化和工业化验证考核，形成了以冷喷涂固态增材制造工艺为核心，涵盖材料、工艺、装备及应用等环节的完整技术体系。

冷喷涂固态增材制造技术具有沉积温度低、基材热影响小、沉积效率高、涂层致密性好、适用材料范围广等特点，能够有效解决传统修复及增材制造技术在航空器维修再制造过程中存在的热损伤、变形控制难及修复效率偏低等问题，具有较强的先进性和实用性。公司通过持续研发，不断提升增材沉积体性能、涂层结合强度和工艺稳定性，并有效推动生产成本优化，已形成一系列具有自主知识产权的行业领先核心技术。

在报告期内，公司持续深入研究并优化现有核心技术，特别是在提升工艺稳定性、涂层质量和性能方面，取得了一定进展。同时，公司进一步加大了自研设备的研发力度，成功研发了冷喷涂设备并完成了内部验证。2025年下半年，公司自研冷喷涂设备通过了内部验证，设备的关键性能指标达到了预期目标，整体性能处于行业先进水平。该设备的研发成果提升了公司从核心设备向核心工艺的自主可控能力，为技术持续升级、产业化应用拓展以及未来工艺迭代提供了强有力的支撑。

截至本报告期末，公司共掌握 9 项核心技术，并取得 35 项发明专利。

公司主要核心技术及其先进性、应用产品或服务情况等如下表所示：

序号	核心技术名称	技术特征及先进性	对应专利情况	应用产品或服务
1	低压冷喷涂固态增	冷喷涂固态增材制造技术主要应用于失效零部件的腐蚀损伤修复再制	钛合金表面铜包覆层的制备方法 及冷喷涂工艺	定制化增材制造

	材制造技术	造,相较于传统的焊接、电镀等修复工艺,具有喷涂体结合强度高、喷涂粒子尺寸可精准控制、修复速度快、对基体的热影响小等优势,可全面恢复零部件的使用性能,延长服役时间。	系统;直读弯曲角度的冷喷涂试样弯曲性能试验装置及非专利技术;一种适用于内孔作业的冷喷涂设备。	
2	高强铝合金高压冷喷涂固态增材制造技术	高压冷喷涂通常指喷涂压力在 2-5MPa 范围的冷喷涂固态增材制造技术,相较于低压冷喷涂固态增材制造技术,高压冷喷涂固态增材制造技术集成了粉末预处理系统和高压高纯氮气动力源,优化高速射流系统空气动力学特性,实现了高强铝合金高效、高致密沉积,制备的铝合金涂层可逐层堆叠生长,实现大尺寸结构的增材制造,喷涂体材质更致密,涂层强度提升至 400MPa 的水平,满足了航空器机体结构疲劳裂纹的修复要求,实现了冷喷涂固态增材制造技术从零部件腐蚀损伤再制造向结构件疲劳裂纹修复再制造的跨越。	一种喷嘴装置及喷枪;一种可抑制喷涂试验件变形的工装;一种飞机起落架梁喷涂隔热防护装置;一种冷喷涂金属涂层结合强度测试装置。	定制化增材制造
3	可移动增材制造平台设计及制造技术	为满足飞机起落架大梁修复需求,公司自主研发了基于冷喷涂的移动增材制造平台,平台以移动方舱为模板,集成了高压动力气源、专用冷喷涂固态增材制造系统、长行程柱坐标进给系统、高精度工业机器人、局部环境控制系统、过程监控系统及随机检测工具等模块,实现了飞机结构件冷喷涂原位维修功能。	一种移动式增材再制造平台、基于超声测量的高温合金点焊缺陷的判别方法及装置。	定制化增材制造

4	疲劳损伤自动化修复技术	航空机体结构疲劳裂纹再制造过程中,公司移动增材制造平台依托疲劳损伤自动化修复技术,根据裂纹长度自动确定喷涂参数,进行疲劳裂纹再制造。该技术实现了不同疲劳裂纹的自动化修复,消除了因维修人员的经验、技术能力差异造成的影响,提升了再制造的一致性、稳定性以及精准度。疲劳损伤自动化修复技术,提升了修理质量稳定性,有效消除增材体疲劳源区缺陷。	一种冷喷涂修复疲劳裂纹的方法;一种飞机起落架样件疲劳性能检测的试验装置;原位增材用除尘系统及粉尘散逸控制方法;一种喷涂遮蔽工装组合治具。	定制化增材制造
5	超硬超韧碳化钨涂层技术	相较于超音速氧气火焰喷涂(HVOF),公司使用压缩空气代替氧气做助燃气体,喷枪采用气冷方式,大幅度降低成本,喷涂温度控制在较低范围,公司制备的碳化钨涂层致密度更高,可以在同等耐腐蚀、耐磨性要求的前提下,将涂层厚度减小到传统技术的1/10。	一种微熔陶瓷涂层火焰喷涂施工方法;一种杆件热喷涂变形控制装置及方法;一种长轴类工件热喷涂装卸装置;一种高效热喷涂装置;一种高硬度涂层表面快速光整装置及方法。	定制化增材制造
6	金属功能涂层固态增材制造技术	金属功能涂层固态增材制造技术是一项革命性的制造方法,将固态增材制造与功能性涂层相融合,为工业制造带来了全新的可能性。采用精密控制的固态增材制造过程,结合定制化的功能性涂层设计,实现了对金属部件性能和表面特性的精细调控。这项技术不仅能够提高部件的耐久性和功能性,还能节约能源、减少材料浪费,符合可持续发展的制造理念。适用于多种金属材料,广泛应用于航空	一种提高冷喷涂层耐腐蚀性的方法。	定制化增材制造

		<p>航天、汽车制造、医疗器械等领域。</p> <p>金属功能涂层固态增材制造技术的先进性在于其对复杂形状部件的高效制造、定制化功能设计和环保节能等方面的突破,为未来工业制造带来了巨大的潜力和发展机遇。</p>		
7	多金属混合材料增材制造技术	<p>多金属混合材料增材制造技术是一项创新性的制造方法,突破了传统单一金属材料的限制,将不同金属材料融合在一起,实现了混合金属部件的定制化制造。该技术利用先进的固态增材制造工艺,精确控制不同金属材料的堆积和合金化过程,实现了对部件性能和特性的精细调控。多金属混合材料的应用范围广泛,可以满足不同行业对于强度、导电性、耐腐蚀性等方面的需求。此外,该技术还能够有效减少材料浪费和能源消耗,提高了制造效率和环境友好性。多金属混合材料增材制造技术的先进性在于其能够实现复杂部件的定制化设计、提高材料利用率和降低成本,为工业制造带来了更大的灵活性和创新性。随着对多功能材料需求的增加,该技术将在航空航天、汽车制造、电子设备等领域发挥越来越重要的作用,为产业升级和技术创新注入新的活力。</p>	一种双路送粉超音速冷喷涂装置。	定制化增材制造
8	气动涡轮平衡与调试技术	<p>公司通过大量实验、调试、验证平衡程序的各项参数指标,优化程序,调整涡轮内腔刚性转子质量分配,以实</p>	一种陶瓷轴承拆卸工具;非专利技术。	机载设备维修

		现对叶轮等高速转动部件的残余不平衡量的精准控制,达到其与涡轮内腔间隙的最佳状态,并通过涡轮测试系统验证涡轮各项功能指标,实现涡轮在 40,000~80,000rpm 的高转速条件下长时间、高效率运转,满足了产品的延寿要求。		
9	液压系统精密装配技术	公司设计研发出的一系列专用工装夹具,实现了对液压机载设备的尺寸精度、形位公差、配合间隙等参数的精准控制,进而达到液压泵、液压控制器、活门等附件的精密装配,避免了因维修人员手工操作不稳定,导致液压机载设备维修一致性不足的缺陷,提升了装配精度与稳定性,增强了密封组件可靠性,满足了液压附件流量、压力压差、增益、反馈、渗漏等各项性能指标要求,保障了液压机载设备的安全稳定运行。	一种飞机旋转作动器测试装置、一种专用拉马组件、一种专用冷冻密封取拔器、一种阀套拆卸工具、一种专用接头组件、一种专用组合扳手;一种扭簧的扭矩测试装置;一种安定面配平作动器鼓轮力矩测量接头;一种用于阀芯的卡环拆卸工具。	机载设备维修

国家科学技术奖项获奖情况

√适用 □不适用

奖项名称	获奖年度	项目名称	奖励等级
国家科学技术进步奖	2022 年	先进高机动飞机延寿工程	三等奖

国家级专精特新“小巨人”企业、制造业“单项冠军”认定情况

√适用 □不适用

认定主体	认定称号	认定年度	产品名称
超卓航科	国家级专精特新“小巨人”企业	2022 年	飞机承力结构损伤原位低温增材
超卓航科	单项冠军产品	2023 年	定制化增材制造

2、报告期内获得的研发成果

报告期内，公司持续加大研发投入，强化自主创新能力，致力于推动核心技术的突破与提升。在冷喷涂固态增材制造设备领域，公司取得了关键进展。2025年下半年，经过多轮试验与优化，公司自研冷喷涂设备顺利通过内部验证，标志着公司在设备研发和应用领域迈出了重要步伐。

相较于传统设备，公司的自研设备具有卓越的多场景适配能力，能够广泛应用于实验室、工业制造及复杂环境中的原位维修等多个领域。这一设备在满足高效、高质量喷涂需求的同时，充分平衡了高参数、高效率 and 便携性等多重功能需求，能够灵活适应不同工作环境和应用场景。

在此基础上，公司自研设备在精度、效率和稳定性等关键性能上也达到了行业先进水平，确保了高性能和高可靠性。该设备的成功验证不仅提升了公司的技术自主可控能力，也为未来产品的产业化应用及市场拓展提供了有力支撑。

报告期内获得的知识产权列表

	本年新增		累计数量	
	申请数 (个)	获得数 (个)	申请数 (个)	获得数 (个)
发明专利	14	5	145	35
实用新型专利	34	2	117	71
外观设计专利	0	0	0	0
软件著作权	0	0	2	2
其他	0	0	12	12
合计	48	7	276	120

注：上表“累计数量”中的“申请数”包含申请失效和授权后失效的专利。

3、研发投入情况表

单位：元 币种：人民币

	本年度	上年度	变化幅度 (%)
费用化研发投入	27,151,617.63	29,703,144.41	-8.59
资本化研发投入	不适用	不适用	不适用
研发投入合计	27,151,617.63	29,703,144.41	-8.59
研发投入总额占营业收入比例 (%)	6.98	7.36	减少 0.38 个百分点
研发投入资本化的比重 (%)	不适用	不适用	不适用

研发投入总额较上年发生重大变化的原因

适用 不适用

研发投入资本化的比重大幅变动的原因及其合理性说明

适用 不适用

4、在研项目情况

适用 不适用

单位：万元

序号	项目名称	预计总投资规模	本期投入金额	累计投入金额	进展或阶段性成果	拟达到目标	技术水平	具体应用前景
1	Ti2AlNb 基合金材料冷喷涂增材制造方法研究	950.00	375.94	1,257.81	已结题	建立航空 Ti2AlNb 零件冷喷涂增材+五轴自适应减材快速制造技术工艺方法体系和质量指标体系；实现航空 Ti2AlNb 零件预研中的快速打样及小批量生产要求，为航空 Ti2AlNb 零件量产和产业化打下坚实的基础；实现航空 Ti2AlNb 零件冷喷涂增材+五轴自适应减材快速制造技术企业/行业标准。	国内领先国际先进	Ti2AlNb 因其优异的高温力学性能，在新一代航空发动机上极具应用前景。Ti2AlNb 航空零件制造难度高，是各国竞相研究的新一代航空发动机核心技术之一。本项目应用冷喷涂增材+五轴自适应减材复合加工技术，融合了增材制造和减材制造的优势，实现 Ti2AlNb 航空零件快速制造。
2	用于飞机复杂件维修的智能机械手控制技术的研究与开发	300.00	137.35	318.85	已结题	在航空维修领域，机器人手臂可以完成各种细致的作业，对燃油管路组件的安装，电缆维修等。机器人手臂可以根据细节要求进行精准的操作，大大缩短维修时间，提高维修效率 50%，降低人工维修风险。	行业领先	智能机械手技术能够实现飞机修理的自动化、智能化，提高飞机修理质量。智能机械手技术能够提高飞机修理效率，降低飞机修理成本。
3	石英玻璃涂层制备工艺研究	750.00	407.03	407.03	试验开发	本项目旨在针对光伏、半导体及高温应用领域的关键部件性能需求，开发高纯石英材料表面改性高性能涂层解决方案，提升材料的耐高温、抗腐蚀等性能，形成基于冷、热喷涂的优化涂层工艺，建立多种场景的陶瓷及金属功能涂层材料体系及标准，为相关产业提供可靠的技术支撑。	国内领先国际先进	应用于光伏级硼/磷扩管、炉门等部件，提高石英材料的抗高温开裂、抗腐蚀及抗硼硅沉积性能，提升产品使用寿命。
4	固相沉积异质复	280.00	193.82	193.82	试验开发	以 1060Al/Ag 电站大电流母线金	国内领先国	针对航空航天、交通、能源装

	杂薄壁结构设计制造与考核验证					具端子、镁合金/6061Al 航空飞行器壳体等典型有限固溶异种金属薄壁构件为对象，确立基于激光辅助冷喷涂固相增减材制造的复杂薄壁结构材料、层厚与界面结构优化设计方法。确立加工过程数值预测-激光辅助冷喷涂固相增减材制造-后稳定化处理一体的典型复杂薄壁结构制备工艺流程。根据应用场景，完成典型结构的应用验证，建立典型有限固溶异质金属结构的评价与验证方法并形成企业标准，为我国先进制造技术的快速发展提供示范与技术支撑。	际先进	备在极端服役环境下对结构提出的轻量化与高效能需求，建立有限固溶异种金属薄壁构件的生产制造及再制造的技术体系，并实现示范应用。
5	异种金属结构激光辅助固相增减材一体化智能装备研制	470.00	298.81	298.81	试验开发	在高压冷喷涂系统增材稳定性设计优化、加热用连续激光扫描振镜设计的基础上，集成包括激光加热辅助冷喷涂增材单元、脉冲激光减材装备单元、可控变位机工作平台及总控单元，构建形成具有增材功能和减材功能的异种金属结构激光辅助固相增减材装备。	国内领先国际先进	自主掌握异种金属结构激光辅助固相增减材成套装备的设计、制造、评价与优化，并完成相应的性能测试与稳定性评价，最终实现国际先进激光辅助固相增减材装备的自主研发及制造。
6	复杂结构固相沉积增减材成形智能控制系统开发	170.00	137.46	137.46	试验开发	针对冷喷涂固相增材制造角度敏感、成形难，束斑尺寸大、成形精度低、几何外形精准控制难的挑战，重点研究复杂外形结构冷喷涂固相沉积喷枪扫描路径规划、外形在线监测、激光减薄和多层级反馈补偿控制，突破激光辅助	国内领先国际先进	开发复杂结构固相沉积增减材成形智能控制系统，为实现基于冷喷涂固相增材快速 3D 打印装备开发打下基础，为航空航天、交通及能源装备的多场景快速增材制造需求提供全新的解决方案，填补国内空白。

						固相增减材几何形貌精准控制技术，建立冷喷涂固相沉积“点-线-面-体”累加模型，确立固相增材制造 3D 模型的高效切片和复杂结构精准路径规划方法，形成路径规划软件模块。		
7	高性能长寿命冷喷涂设备开发	500.00	293.30	293.30	试验开发	针对多种应用场景的冷喷涂增材制造工艺需求，优化喷枪、送粉器和智能化控制系统等核心部件的设计方案，建立制造工艺体系，完成样机制造以及性能和使用寿命验证，实现高性能冷喷涂设备的进口替代及超越。	国内领先国际先进	自研高性能长寿命冷喷涂设备的开发，可以打破国外技术垄断，保障公司冷喷涂生产项目的供应链安全，同时拓展公司业务范围，推动冷喷涂技术在国内的应用。
8	商用大型客机铝合金机身蒙皮机器人冷喷涂原位修复技术	150.00	30.00	30.00	试验开发	针对商用大型客机铝合金机身蒙皮原位修复场景中存在的损伤形态复杂、修复精度要求高、适航认证难度大等问题，开展机器人冷喷涂原位修复技术研究。	国内领先国际先进	石油、风电、汽车、能源、航空、航天、舰艇等薄壁大面积覆盖场景，均可推广应用。
9	大型钛合金框体加工振动抑制与曲面自适应夹持技术的研发	120.00	116.82	116.82	已结题	解决现有加工夹具在钛合金框体加工中的技术瓶颈，满足航空航天等高端领域对零件高精度、高可靠性的加工要求，推动相关加工工艺的技术进步。同时，该技术研究致力于优化加工流程，提升加工效率，以高效低耗的生产模式，降低企业运营成本，增强市场竞争力	行业领先	推动钛合金框体加工技术的整体进步，为大型钛合金框体零件在航空航天关键领域的应用拓展奠定坚实基础，助力我国制造业向高端化、智能化、绿色化方向迈进，实现产业结构的优化升级与可持续发展。
10	航空焊接结构件残余应力高效消除与热处理技术的研发	100.00	103.69	103.69	已结题	研发双向螺纹杆配合夹板的夹持系统，通过旋钮调节实现主体在框体表面的稳固固定，确保加热和冷却过程中构件不发生变形与	行业领先	研发高效、精准的残余应力消除与热处理技术，对提升航空焊接结构件可靠性、推动航空制造升级意义重大。因此，针

						位移，提升应力消除过程的稳定性。		对航空焊接结构件残余应力高效消除与热处理技术进行深入的研发，通过技术创新与优化，实现多个关键目标，以推动工业自动化水平的提升。
11	航空 TC4 模锻件高效定位与夹持技术的研发	80.00	75.32	75.32	已结题	设计多级转动结构与柔性胶辊配合，使夹具能依据 TC4 模锻件的曲面弧度、凸台结构等特征自动调节夹持角度。该结构可通过转动副的自由度适配不同形状工件，避免传统刚性卡具因形状不匹配导致的夹持失效问题，实现对航空发动机压气机盘、叶片等复杂构件的精准贴合	行业领先	在航空制造领域，TC4 钛合金模锻件（如发动机压气机盘、叶片等）因具备密度小、比强度高及优异热强性能，成为关键结构件，但模锻后的铣面、钻孔等后续加工面临显著定位难题。传统定位装置采用简单机械卡具，无法匹配 TC4 模锻件复杂曲面形状，某航空发动机厂实测显示，人工调整定位时单件加工周期延长，日均处理工件效率低，远低于自动化产线需求。
12	航空舱门高精度装配与定位工装的研发	80.00	80.62	80.62	已结题	研发具备可调式固定组件的工装，通过螺杆传动与夹板结构，实现对不同规格航空舱门的稳定夹持，确保固定过程中舱门位置偏差 ≤ 0.5 毫米，满足航空制造对装配基准的高精度要求	行业领先	聚焦高精度定位、超稳结构设计与智能化控制，通过研发适配航空舱门的专用工装，突破人工装配误差大、适配性差的瓶颈，实现装配精度与效率双跃升，为航空产品质量升级筑牢基础，助力我国航空制造在国际竞争中掌握更多话语权。
13	高速拉矫机制备技术的研究	180.00	47.88	220.19	已结题	该项目旨在通过材料升级、激光工艺创新和生产线集成设计，实现高速拉矫机的高精度、长寿命、低成本运行，解决薄带钢矫直行业痛点，推动国产高端装备替代	行业领先	适用于多种金属板材和卷材的矫平处理，包括钢板、铝板、铜板等，能够应对复杂的矫直需求，满足不同行业的生产要求。

						进口。		
14	700 米/分线速度七辊矫直机	93.00	108.23	108.23	已结题	通过在机械设计、液压控制、自动化控制等领域的技术创新，突破国内现役直头机最大速度仅400m/min的技术瓶颈，满足高端薄板的高精度生产需求，为高端矫直机国产化提供契机。	行业领先	凭借其高精度、高速运行能力和快速换辊功能，能够满足多个行业对高质量金属板材的需求。
15	400 米/分的双刀头圆盘剪和双刀头碎边剪刀箱研发	205.00	231.71	231.71	试验开发	通过自动侧隙/重叠/零点补偿、双刀头快速回转等技术，打破400m/min 级高端切边机组依赖进口的局面，提升公司在酸洗-轧机联合机组市场的系统成套能力。	行业领先	可直接替换现役低速机组，实现钢铁行业酸洗-冷轧联合机组升级，又可满足新建高端薄板、新能源汽车用钢、不锈钢等行业领域生产应用需求。
16	新型重载球齿联轴器的研发	63.00	68.83	68.83	已结题	通过对球齿齿形设计，润滑系统、弹性元件的技术创新优化，提高联轴器的承载能力和补偿能力，减少齿面磨损，提高使用寿命，替代进口。	行业领先	可广泛应用于冶金、建材、化工等行业的重型设备传动系统中。
合计	/	4,491.00	2,706.81	3,942.49	/	/	/	/

情况说明：本期在研项目投入金额 2,706.81 万元，合并报表研发费用合计 2,715.16 万元，两者差额 8.35 万元，系合并报表层面内部交易抵消形成。

5、研发人员情况

单位：万元 币种：人民币

基本情况		
	本期数	上期数
公司研发人员的数量（人）	69	84
研发人员数量占公司总人数的比例（%）	13.04	15.85
研发人员薪酬合计	797.90	989.76
研发人员平均薪酬	11.56	11.78

研发人员学历结构	
学历结构类别	学历结构人数
博士研究生	7
硕士研究生	5
本科	22
专科	20
高中及以下	15
研发人员年龄结构	
年龄结构类别	年龄结构人数
30岁以下（不含30岁）	14
30-40岁（含30岁，不含40岁）	27
40-50岁（含40岁，不含50岁）	15
50-60岁（含50岁，不含60岁）	10
60岁及以上	3

研发人员构成发生重大变化的原因及对公司未来发展的影响

适用 不适用

6、其他说明

适用 不适用

四、风险因素

(一) 尚未盈利的风险

适用 不适用

(二) 业绩大幅下滑或亏损的风险

适用 不适用

(三) 核心竞争力风险

适用 不适用

1、技术产业化风险

冷喷涂固态增材制造属于新型先进表面工程与增材制造技术，在航空航天、能源装备、汽车、半导体等高端领域应用时，需经过严格的材料认证、工艺评定、性能验证、第三方检测及客户供

应链准入。若下游客户对新技术接受度较低、验证周期较长、行业认证体系不完善，将导致市场推广速度不及预期、项目落地缓慢，对技术规模化产业化形成制约。

2、核心技术人员流失风险

公司所处行业具有技术密集型特征，核心技术及核心技术人员对公司保持竞争力和可持续发展至关重要。随着市场需求的不断增长，航空维修再制造企业对于高端人才的竞争也日趋激烈；另一方面，随着行业竞争的日益激烈，企业与地区之间的人才竞争也逐渐加剧，公司现有核心技术人员存在流失的风险。如果未来公司核心技术人员发生较多流失，公司的技术开发、新产品研制可能受到不利影响。

(四) 经营风险

适用 不适用

1、境外采购风险

由于我国高纯氦气储量及产量相对较低，公司使用的高纯氦气主要采购自境外公司在中国设立的分支机构，且主要来源于进口。若该高纯氦气国内供应不足或国外对公司禁售，那么公司定制化增材制造业务存在由于产品质量及服务能力可能不达预期，而影响公司定制化增材制造业务的经营稳定性的风险。

2、某产品暂定价格与审定价格差异导致收入及业绩波动的风险

公司客户包括某甲方单位及其下属飞机大修厂、某集团下属单位等。根据我国现行的某产品定价相关规定，公司为某甲方提供服务的价格须由其审定。对于已审定产品，在符合收入确认条件时，公司按照审定价确认销售收入和应收账款，同时结转成本；对于尚未完成审价的产品，在符合收入确认条件时，公司按照产品暂定价确认收入和应收账款，同时结转成本，待审价完成后与甲方按价差调整当期收入。本报告期内，公司未发生因审定价调整而对公司收入进行调整的情形。

由于甲方审价频率和最终审定价格均存在不确定性，上述价差并非均匀发生于每一年，且最终审定价格也存在低于暂定价的可能性，因此，未来年度不排除甲方对公司已审价产品进行价格调整的可能性。如果未来公司的该产品业务审定价大幅向下调整，将使得公司盈利水平受到不利影响。

(五) 财务风险

适用 不适用

1、应收账款坏账与大额资金占用风险

随着公司业务规模不断扩大及业务所处行业特性，公司应收账款增长较快。截至本报告期末，公司应收账款账面价值为 20,220.71 万元，占期末总资产的比例为 12.71%。公司应收账款金额较大，主要是由于下游客户资金结算的特点所致。尽管公司主要客户多为某甲方单位、国内大型集

团公司及其下属单位、科研院所等，资信状况良好，且报告期内公司实际发生坏账损失较少，但仍存在部分账款无法收回的风险。若公司客户的信用状况发生不利变化，应收账款的可回收性将受到负面影响，公司的资产状况、利润情况和资金周转也可能受到不利影响。

2、存货跌价风险

公司存货中航材备件等原材料占比较大，若后续客户无相关机型和设备的维修需求，将导致公司该等备件无法正常使用，可能导致存货发生减值并影响公司的经营业绩。

3、研发投入效益不及预期的财务风险

公司所处行业为技术密集型行业，需持续投入大额研发资金维持技术竞争力。公司研发费用保持较高规模，若研发项目技术攻关失败、产业化不及预期或研发成果无法转化为订单和收入，前期投入的研发费用将无法产生经济效益，形成沉没成本，对公司财务状况和经营成果造成不利影响。

4、商誉风险

公司财务报表中确认了较大金额的商誉。截至 2025 年 12 月 31 日，公司商誉账面价值为人民币 11,695.13 万元，主要系收购成都鹏华、嘉德机械、道然新能源和奈文摩尔所致。根据企业会计准则，商誉需至少每年进行减值测试，其价值评估依赖于管理层对未来现金流、增长率和折现率等一系列关键参数的估计与判断。如果未来宏观经济、市场环境、行业竞争或公司自身经营状况发生重大不利变化，导致相关资产组的实际盈利能力或预测数据低于前述评估所依据的假设，则公司可能需对该等商誉计提大额减值准备。商誉减值损失一经确认，在后续会计期间不予转回，将直接减少当期利润，并对公司的资产状况、财务状况和经营成果产生重大不利影响。

5、公司部分原材料采购价格波动风险

公司部分原材料存在境外采购情况，其中高纯氦气因我国储量及产量相对较低，主要采购自境外公司在中国设立的分支机构，且主要来源于进口。受国际市场大宗商品价格波动、汇率变动、关税调整及全球供应链波动等因素影响，该部分高纯氦气的境外采购成本存在价格大幅波动风险。尽管公司持续优化采购渠道、提升议价能力，仍无法完全规避上述因素导致的采购成本大幅波动风险。若该部分境外采购成本大幅上涨，将直接推高公司对应产品的营业成本，压缩利润空间，导致公司盈利能力受到一定影响。

(六) 行业风险

适用 不适用

1、国家政策变化的风险

2007 年，中国国防科学技术工业委员会下发《关于非公有制经济参与国防科技工业建设的指导意见》以来，国家相关产品业务逐步向民营企业开放；2015 年，国务院下发《关于国有企业发展混合所有制经济的意见》，提出除从事战略武器装备科研生产、关系国家最高层次的战略安全

和涉及国家核心机密的核心能力领域外，分类逐步放宽市场准入，建立竞争性采购体制机制，支持非国有企业参与相关装备科研生产、维修服务和竞争性采购；2016年，国务院印发《关于经济建设和国防建设融合发展的意见》，提出加快引导优势民营企业进入相关装备科研生产和维修领域，健全信息发布机制和渠道，构建公平竞争的政策环境。推动相关技术向国民经济领域的转移转化，实现产业化发展。

公司作为民营企业，抓住了国家相关政策支持的发展机遇，飞机维修业务逐步扩张，若国家对相关业务向民营资本开放的相关政策发生变化，将可能对公司相应业务造成不利影响。

2、技术升级迭代风险

目前公司部分定制化增材制造业务以冷喷涂固态增材制造技术为载体。随着冷喷涂固态增材制造技术应用范围的扩大，升级迭代速度加快，冷喷涂固态增材制造技术与其他增材制造技术之间可能产生竞争关系。若公司在技术升级迭代的过程中未能及时满足客户的需求，或行业内出现其他重大技术突破，则公司掌握的技术将面临先进程度落后而被替代的风险，从而对公司发展造成不利影响。

(七) 宏观环境风险

适用 不适用

受国际环境、安全形势、地缘政治、国防发展水平等多因素影响，若未来国际国内形势出现重大变化，导致国家削减相应支出，或调整与公司产品相关的支出预算，则可能对公司的生产经营带来不利影响。

(八) 存托凭证相关风险

适用 不适用

(九) 其他重大风险

适用 不适用

五、报告期内主要经营情况

报告期内，公司实现营业总收入 38,881.88 万元，较上年同期下降 3.66%；实现归属于母公司所有者的净利润为 1,266.36 万元，较上年同期下降 2.48%。

报告期末，公司总资产 159,147.80 万元，较报告期初下降 0.31%；归属于母公司的所有者权益为 120,950.41 万元，较报告期初下降 1.20%；归属于母公司所有者的每股净资产为 13.49 元，较报告期初下降 1.29%。

(一) 主营业务分析

1、 利润表及现金流量表相关科目变动分析表

单位：元 币种：人民币

科目	本期数	上年同期数	变动比例 (%)
营业收入	388,818,821.04	403,580,268.77	-3.66
营业成本	299,860,395.69	301,606,944.36	-0.58
销售费用	11,834,453.01	10,589,223.59	11.76
管理费用	36,647,102.50	42,909,643.79	-14.59
财务费用	-3,280,861.73	-7,203,206.88	不适用
研发费用	27,151,617.63	29,703,144.41	-8.59
经营活动产生的现金流量净额	-41,777,966.17	-11,824,336.43	不适用
投资活动产生的现金流量净额	-30,566,500.53	-38,717,843.17	不适用
筹资活动产生的现金流量净额	-28,119,221.99	-48,381,008.23	不适用

财务费用变动原因说明：本期大额存单到期后资金转投银行结构性存款，导致获得的利息收入下降。

经营活动产生的现金流量净额变动原因说明：主要是报告期内公司基于市场判断，期末加大航材备货导致原材料存货增加。

投资活动产生的现金流量净额变动原因说明：本期购建固定资产、无形资产和其他长期资产支付的现金减少所致。

筹资活动产生的现金流量净额变动原因说明：2024年上半年公司回购股份支付资金总额2,699.78万元，2025年无回购股份情况，因此本期筹资活动现金净流出幅度较去年同期有所收窄。

本期公司业务类型、利润构成或利润来源发生重大变动的详细说明

适用 不适用

2、 收入和成本分析

适用 不适用

(1). 主营业务分行业、分产品、分地区、分销售模式情况

单位：元 币种：人民币

主营业务分行业情况						
分行业	营业收入	营业成本	毛利率 (%)	营业收入比上年增减 (%)	营业成本比上年增减 (%)	毛利率比上年增减 (%)
制造业	381,305,130.50	297,611,288.11	21.95	-3.35	0.08	减少 2.68 个百分点
主营业务分产品情况						
分产品	营业收入	营业成本	毛利率 (%)	营业收入比上年增减 (%)	营业成本比上年增减 (%)	毛利率比上年增减 (%)
航空航天零部件及耗材增材制造	114,017,817.27	79,337,547.45	30.42	-28.06	-24.61	减少 3.18 个百分点
机载设备维修	65,533,252.54	43,724,243.73	33.28	43.83	47.68	减少 1.74 个百分点

工业母机及其零部件制造	89,847,543.60	61,481,112.06	31.57	-1.44	-0.13	减少 0.90 个百分点
新能源汽车零部件制造	111,906,517.09	113,068,384.87	-1.04	12.68	11.98	增加 0.63 个百分点
主营业务分地区情况						
分地区	营业收入	营业成本	毛利率 (%)	营业收入比上年增减 (%)	营业成本比上年增减 (%)	毛利率比上年增减 (%)
境内	378,074,543.25	295,544,209.99	21.83	-3.60	-0.19	减少 2.67 个百分点
境外	3,230,587.25	2,067,078.12	36.02	38.61	62.45	减少 9.39 个百分点
主营业务分销售模式情况						
销售模式	营业收入	营业成本	毛利率 (%)	营业收入比上年增减 (%)	营业成本比上年增减 (%)	毛利率比上年增减 (%)
直销	381,305,130.50	297,611,288.11	21.95	-3.35	0.08	减少 2.68 个百分点

主营业务分行业、分产品、分地区、分销售模式情况的说明

①机载设备维修营业收入比上年增长 43.83%，主要原因：本报告期公司大力拓展民用航空市场，民用飞机部附件维修业务订单量增加，带动维修业务收入稳步提升。

②机载设备维修营业成本比上年增长 47.68%，主要原因：本报告期内受业务规模扩大及航空维修用原材料价格上涨等因素影响，营业成本相应有所增长。

③境外销售营业收入比上年增长 38.61%，营业成本比上年增长 62.45%，主要原因：公司工业母机及其零部件制造出口业务量上升所致。

(2). 产销量情况分析表

适用 不适用

(3). 重大采购合同、重大销售合同的履行情况

适用 不适用

(4). 成本分析表

单位：元 币种：人民币

分行业情况							
分行业	成本构成项目	本期金额	本期占总成本比例(%)	上年同期金额	上年同期占总成本比例(%)	本期金额较上年同期变动比例(%)	情况说明
制造业	主营业务成本	297,611,288.11	100	297,370,532.55	100	0.08	
分产品情况							
分产品	成本构成项目	本期金额	本期占总成本比例(%)	上年同期金额	上年同期占总成本比	本期金额较上年同期变动比	情况说明

					例(%)	例(%)	
航空航天零部件及耗材增材制造	主营业务成本	79,337,547.45	26.66	105,232,954.86	35.39	-24.61	
机载设备维修	主营业务成本	43,724,243.73	14.69	29,607,774.24	9.96	47.68	
工业母机及其零部件制造	主营业务成本	61,481,112.06	20.66	61,560,461.59	20.70	-0.13	
新能源汽车零部件制造	主营业务成本	113,068,384.87	37.99	100,969,341.86	33.95	11.98	

成本分析其他情况说明

机载设备维修营业成本比上年增长 47.68%，主要原因：本报告期内受业务规模扩大及航空维修用原材料价格上涨等因素影响，营业成本相应有所增长。

(5). 报告期主要子公司股权变动导致合并范围变化

适用 不适用

公司名称	报告期内取得和处置子公司方式	对整体生产经营和业绩的影响
上海佳迪南航空科技有限公司	注销	无

(6). 公司报告期内业务、产品或服务发生重大变化或调整有关情况

适用 不适用

(7). 主要销售客户及主要供应商情况

属于同一控制人控制的客户或供应商视为同一客户或供应商合并列示，受同一国有资产管理机构实际控制的除外。

下列客户及供应商信息按照同一控制口径合并计算列示的情况说明

- 1、对受同一实际控制人控制的客户，公司将其合并作为单一客户核算列报，以下披露为客户三。
- 2、对受同一实际控制人控制的供应商，公司将其合并作为单一供应商核算列报，以下披露为供应商一。
- 3、对受同一实际控制人控制的供应商，公司将其合并作为单一供应商核算列报，以下披露为供应商二。

A.公司主要销售客户情况

适用 不适用

前五名客户销售额20,799.14万元，占年度销售总额53.49%；其中前五名客户销售额中关联方销售额8,256.08万元，占年度销售总额21.23%。

公司前五名客户

适用 不适用

单位：元 币种：人民币

序号	客户名称	销售额	占年度销售总额比例 (%)	是否与上市公司存在 关联关系
1	客户一	82,560,814.58	21.23	是
2	客户二	43,571,178.48	11.21	否
3	客户三	38,149,924.79	9.81	否
4	客户四	23,656,235.17	6.08	否
5	客户五	20,053,273.88	5.16	否
合计	/	207,991,426.90	53.49	/

报告期内向单个客户的销售比例超过总额的 50%、前 5 名客户中存在新增客户的或严重依赖于少数客户的情形

适用 不适用

报告期内公司贸易业务收入占营业收入比例超过 10%的贸易业务前五名销售客户

适用 不适用

B.公司主要供应商情况

适用 不适用

前五名供应商采购额10,570.80万元，占年度采购总额30.14%；其中前五名供应商采购额中关联方采购额0万元，占年度采购总额0%。

公司前五名供应商

适用 不适用

单位：元 币种：人民币

序号	供应商名称	采购额	占年度采购总额比例 (%)	是否与上市公司存在 关联关系
1	供应商一	41,489,829.12	11.83	否
2	供应商二	33,902,359.58	9.67	否
3	供应商三	12,290,275.22	3.50	否
4	供应商四	10,261,843.11	2.93	否
5	供应商五	7,763,674.09	2.21	否
合计	/	105,707,981.12	30.14	/

报告期内向单个供应商的采购比例超过总额的 50%、前 5 名供应商中存在新增供应商的或严重依赖于少数供应商的情形

适用 不适用

报告期内公司贸易业务收入占营业收入比例超过 10%的贸易业务前五名供应商

适用 不适用

C. 报告期内公司存在贸易业务收入

适用 不适用

3、费用

√适用 □不适用

单位：元 币种：人民币

科目	本期数	上期数	变动比例(%)
财务费用	-3,280,861.73	-7,203,206.88	不适用
研发费用	27,151,617.63	29,703,144.41	-8.59
销售费用	11,834,453.01	10,589,223.59	11.76
管理费用	36,647,102.50	42,909,643.79	-14.59

财务费用变动原因说明：本期大额存单到期后资金转投银行结构性存款，导致获得的利息收入下降。

4、现金流

√适用 □不适用

单位：元 币种：人民币

科目	本期数	上期数	变动比例(%)
经营活动产生的现金流量净额	-41,777,966.17	-11,824,336.43	不适用
投资活动产生的现金流量净额	-30,566,500.53	-38,717,843.17	不适用
筹资活动产生的现金流量净额	-28,119,221.99	-48,381,008.23	不适用

经营活动产生的现金流量净额变动原因说明：主要是报告期内公司基于市场判断，期末加大航材备货导致原材料存货增加。

投资活动产生的现金流量净额变动原因说明：本期购建固定资产、无形资产和其他长期资产支付的现金减少所致。

筹资活动产生的现金流量净额变动原因说明：2024年上半年公司回购股份支付资金总额2,699.78万元，2025年无回购股份情况，因此本期筹资活动现金净流出幅度较去年同期有所收窄。

(二) 非主营业务导致利润重大变化的说明

□适用 √不适用

(三) 资产、负债情况分析

√适用 □不适用

1、资产及负债状况

单位：元 币种：人民币

项目名称	本期期末数	本期期末数 占总资产的 比例(%)	上期期末数	上期期末数 占总资产的 比例(%)	本期期末金 额较上期期 末变动比例 (%)	情况说明
货币资金	64,911,938.20	4.08	164,566,238.54	10.31	-60.56	主要是暂时

						闲置资金购买理财产品所致
交易性金融资产	268,115,651.84	16.85	18,975,465.11	1.19	1312.96	主要是大额存单到期后购买理财产品所致
应收票据	97,595,107.98	6.13	51,659,947.41	3.24	88.92	主要是公司承兑汇票增加所致
预付款项	17,532,032.76	1.10	11,742,063.79	0.74	49.31	主要是预付的采购款增加所致
合同资产	2,782,343.12	0.17	2,033,127.71	0.13	36.85	主要是质保金增加所致
一年内到期的非流动资产	32,727,377.68	2.06	206,389,141.66	12.93	-84.14	主要是一年内到期的大额存单到期所致
其他流动资产	18,513,326.95	1.16	36,351,545.47	2.28	-49.07	主要是本期待抵扣、待认证进项税额减少所致
长期股权投资	4,314,943.21	0.27	14,393,184.14	0.90	-70.02	主要为今年对四川空天增材定向减资1,000万元所致
在建工程	54,993,172.34	3.46	85,874,773.86	5.38	-35.96	主要是本期在建工程转固所致
其他非流动资产	2,410,950.00	0.15	64,953,173.88	4.07	-96.29	主要为本期赎回大额存单所致
其他流动负债	55,476,407.29	3.49	25,989,064.11	1.63	113.46	主要是本期已背书未终止确认的承兑汇票增加所致

其他说明
无

公司尚未盈利的成因及对公司的影响
适用 不适用

2、境外资产情况

适用 不适用

3、截至报告期末主要资产受限情况

√适用 □不适用

单位：元 币种：人民币

项目	期末			
	账面余额	账面价值	受限类型	受限情况
货币资金	13,117,964.03	13,117,964.03	政府引导资金、保函保证金等	详见第八节、七、1、货币资金
合计	13,117,964.03	13,117,964.03		

4、其他说明

□适用 √不适用

(四) 行业经营性信息分析

√适用 □不适用

报告期内行业经营性信息分析详见“第三节 管理层讨论与分析”下的“一、报告期内公司所从事的主要业务、经营模式、行业情况说明”下的“（三）所处行业情况”的相关表述。

(五) 投资状况分析**对外股权投资总体分析**

√适用 □不适用

单位：元 币种：人民币

报告期投资额（元）	上年同期投资额（元）	变动幅度
-10,000,000.00	0.00	/

1、重大的股权投资

√适用 □不适用

单位：元 币种：人民币

被投资公司名称	主要业务	投资方式	投资金额	持股比例	资金来源	截至报告期末进展情况	本期投资损益	披露日期及索引（如有）
四川空天增材科技有限公司	选区激光熔化原材料制备、检测技术、打印工艺和后处理等应用技术	其他	0.00	32.65%	自有资金	公司于2025年4月对四川空天增材科技有限公司进行定向减资，并已收回投资款人民币1,000万元。	-78,240.93	公司于2025年8月26日在上海证券交易所网站（www.sse.com.cn）披露的《超卓航科2025年半年度报告》中对本次减资事项进行了披露。
合计	/	/	0.00	/	/	/	-78,240.93	/

2、重大的非股权投资

□适用 √不适用

3、以公允价值计量的金融资产

√适用 □不适用

单位：元 币种：人民币

资产类别	期初数	本期公允价值变动损益	计入权益的累计公允价值变动	本期计提的减值	本期购买金额	本期出售/赎回金额	其他变动	期末数
其他	18,975,465.11	3,601,128.98	0.00	0.00	641,620,008.48	396,530,203.75	449,253.02	268,115,651.84
其中：银行理财		426,736.90	0.00	0.00	499,319,973.76	312,048,780.21	325,172.52	188,023,102.97
券商理财	18,975,465.11	3,153,379.28	0.00	0.00	135,300,034.72	84,481,423.54	124,080.50	73,071,536.07
公募基金	0.00	21,012.80	0.00	0.00	7,000,000.00	0.00	0.00	7,021,012.80
合计	18,975,465.11	3,601,128.98	0.00	0.00	641,620,008.48	396,530,203.75	449,253.02	268,115,651.84

证券投资情况

√适用 □不适用

单位：元 币种：人民币

证券品种	证券代码	证券简称	最初投资成本	资金来源	期初账面价值	本期公允价值变动损益	计入权益的累计公允价值变动	本期购买金额	本期出售金额	处置损益	期末账面价值	会计核算科目
基金	/	/	7,000,000.00	自有资金		21,012.80		7,000,000.00			7,021,012.80	交易性金融资产
其他	/	/	155,500,034.72	自有资金	18,975,465.11	3,153,379.28		135,300,034.72	84,481,423.54	124,080.50	73,071,536.07	交易性金融资产
其中：券商理财	/	/	155,500,034.72	自有资金	18,975,465.11	3,153,379.28		135,300,034.72	84,481,423.54	124,080.50	73,071,536.07	交易性金融资产
合计	/	/	162,500,034.72	/	18,975,465.11	3,174,392.08	0.00	142,300,034.72	84,481,423.54	124,080.50	80,092,548.87	/

衍生品投资情况

□适用 √不适用

4、 私募股权投资基金投资情况

适用 不适用

其他说明

无

5、 报告期内重大资产重组整合的具体进展情况

适用 不适用

(六) 重大资产和股权出售

适用 不适用

(七) 主要控股参股公司分析

适用 不适用

主要子公司及对公司净利润影响达 10%以上的参股公司情况

适用 不适用

单位：元 币种：人民币

公司名称	公司类型	主要业务	注册资本	总资产	净资产	营业收入	营业利润	净利润
襄阳嘉德机械有限公司	子公司	联轴器、轴承、汽车零部件(不含发动机生产)、五金制品、普通机械设备及备件、环保设备、橡胶制品、化工产品(不含危险、监控、第一类易制毒化学品)的生产、销售;货物进出口贸易(不含国家禁止或限制进出口的货物)。	30,000,000.00	125,243,541.35	72,215,779.36	89,898,902.01	14,924,994.88	13,166,048.42

成都鹏华 科技有限 公司	子公司	软件开发；金属加工机械制造；研发、设计、销售：金属材料（不含稀贵金属）、电子产品、五金产品；机械设备租赁。	20,000,000.00	149,060,858.59	66,996,218.35	91,669,123.29	17,411,524.74	15,326,495.91
奈文摩尔 洛阳科技 有限公司	子公司	航天及其他专用设备、电子元件、电子器件的研发、加工、销售；石墨及其他非金属矿物制品。	50,000,000.00	242,702,646.68	10,489,582.06	8,846,503.30	-3,687,262.93	-3,657,495.22
道然新能 源汽车零 部件（张 家港）有 限公司	子公司	道路货物运输（不含危险货物）；民用航空器零部件设计和生产（依法须经批准的项目，经相关部门批准后方可开展经营活动，具体经营项目以审批结果为准）一般项目：汽车零部件及配件制造；汽车零部件研发；新能源汽车电附件销售；有色金属压延加工；金属材料制造；金属材料销售；金属结构制造；金属结构销售；金属切削加工服务；金属制品研发；金属制品销售；体育用品及器材制造；模具制造；模具销售（除依法须经批准的项目外，凭营业执照依法自主开展经营活动）。	5,000,000.00	116,218,045.85	-18,783,972.42	108,453,635.91	-4,074,917.11	-3,903,291.36
上海超卓 金属材料 有限公司	子公司	技术服务、技术开发、技术咨询、技术交流、技术转让、技术推广；工程和技术研究和试验发展；机械设备研发；金属制品研发；新材料技术研发。	40,000,000.00	141,828,419.42	-40,008,932.13		950,309.42	814,737.54

上海超卓齐翼材料科技有限公司	子公司	技术服务、技术开发、技术咨询、技术交流、技术转让、技术推广；新材料技术研发；汽车零部件零售；汽车零部件批发；机械零件、零部件销售；机械电气设备销售；气压动力机械及元件销售；专业设计服务；隔热和隔音材料销售；表面功能材料销售；电力电子元器件销售；电子专用材料销售；电子专用材料研发；电子元器件零售；电子元器件与机电组件设备销售；电子元器件批发；电子产品销售；塑料制品销售；电子专用设备销售；机械设备研发；耐火材料销售；密封用填料销售；金属制品销售；制冷、空调设备销售；供应用仪器仪表销售；仪器仪表销售；金属链条及其他金属制品制造；金属加工机械制造；机床功能部件及附件制造；机械电气设备制造；通用设备制造（不含特种设备制造）；试验机制造；试验机销售；通用零部件制造；机械零件、零部件加工；工业机器人制造；工业机器人销售；喷枪及类似器具制造；喷枪及类似器具销售；专用设备制造（不含许可类专业设备制造）；汽	20,000,000.00	37,148,270.46	-7,351,797.61	4,255,940.35	-3,563,451.58	-4,005,307.97
----------------	-----	-----------------------------------------------------------------------------------------------------------------------------------------------------------------------------------------------------------------------------------------------------------------------------------------------------------------------------------------------------------------------------------------------------------------	---------------	---------------	---------------	--------------	---------------	---------------

		车零部件及配件制造；气压动力机械及元件制造；工业自动控制系统装置制造；隔热和隔音材料制造；增材制造；增材制造装备制造；增材制造装备销售；电子专用材料制造；电子元器件与机电组件设备制造；电子元器件制造；电力电子元器件制造；塑料制品制造。（除依法须经批准的项目外，凭营业执照依法自主开展经营活动）。						
--	--	-----------------------------------------------------------------------------------------------------------------------------------------------------	--	--	--	--	--	--

报告期内取得和处置子公司的情况

适用 不适用

公司名称	报告期内取得和处置子公司方式	对整体生产经营和业绩的影响
上海佳迪南航空科技有限公司	注销	无

其他说明

适用 不适用

(八) 公司控制的结构化主体情况

适用 不适用

六、公司关于公司未来发展的讨论与分析

(一) 行业格局和趋势

√适用 □不适用

1、航空市场发展趋势

波音公司在《2025-2044年商业服务市场展望》中指出，2025-2044年全球航空支持与服务市场总规模将达4.7万亿美元，其中MRO（维护、修理、大修，下同）市场占比接近70%，核心驱动力来自机队利用率提升及机龄增长带来的维修需求。

空中客车公司在《2025-2044年全球航空服务市场预测》中预测，2025-2044年全球航空服务市场复合年均增长率为3.6%，2044年总值达3,110亿美元，其中MRO核心的非在翼维护2025年规模1,070亿美元、2044年达2,180亿美元，在翼维护2025年规模210亿美元、2044年达340亿美元。其中亚太（含中国）为增长最快区域，预测2044年服务市场规模将达1,387亿美元。

随着国内机队规模扩张、机队老龄化、国产大飞机的批量交付等因素影响，国内维修市场容量不断增大，国内民用航空维修及再制造行业将迎来更为广阔的发展前景。

2、冷喷涂等增材制造技术发展趋势

随着航空等领域的快速发展，航空器构造也逐步向高性能、复杂结构方向迈进，对配套的机载设备、机体结构维修再制造技术提出了更高要求。多年来，机体结构、机载设备的损伤维修主要通过焊接、铆接加强块、复合材料胶接等传统技术来完成。与传统维修技术相比，冷喷涂固态增材制造过程中修复的结构件始终处于低温状态，无氧化烧损、无打孔破坏，避免了焊接高温等方式对基体材料的热损伤，也避免了铆接加强块、打止裂孔等方式对基体造成的附加损伤，同时比复合材料胶接等方式具有更强的涂层强度。

冷喷涂固态增材制造技术热输入少、应用材料广泛、沉积效率高、加工工件尺寸不受限、以及加工后材料性能优越等特点。这使其可以实现几乎所有的纯金属及其合金材料、部分金属陶瓷或金属基复合材料等涂层的制备，并且可以在金属、陶瓷、塑料等基体表面上形成涂层，实现同质/异质材料连接、多材料复合涂层、梯度复合涂层、以及纳米材料涂层等。在世界范围内，冷喷涂固态增材制造技术已广泛应用于民用飞机维修、国防武器装备维修、油气管路维修、民船维修、能源设备维修、以及重型机械防腐层维修等领域。

(二) 公司发展战略

√适用 □不适用

公司将继续围绕自身核心技术优势，结合航空器等装备的再制造及零部件的制造及再制造、新能源汽车零部件的制造、工业母机及零部件的制造、功能涂层制备、大型水力发电机组零部件的再制造和高性能靶材生产等民用产品的市场需求情况，不断提升研发和生产能力、优化产品结构、拓宽应用领域，努力实现“成为中国增材制造技术多场景应用专家”的愿景。

(三) 经营计划

√适用 □不适用

1、市场开拓与业务推广

在扎实推进既有业务的基础上，公司将不断加大市场开拓力度，立足航空装备制造和维修，根据客户的计划开展新型号飞机机体结构再制造业务，同时加速推进新的民用端业务的推广，加速扩大业务规模。持续探索以冷喷涂为主的增材制造技术在新领域的应用，加强客户走访和技术路演，与客户进行深入交流，挖掘客户需求，并着重将资源投入到与冷喷涂技术契合度高、创新性强、下游需求迫切且市场空间广阔的项目上。公司将继续加强市场、销售人才队伍的建设，并更加有针对性地引进相关领域的专业人员，提升公司的销售端实力和市场开拓效率。

2、技术开发与创新方面

公司将沿着既定的主要研发方向持续发力，如增减材一体化设备及气体回收系统的持续开发与优化，不同工业气体、金属粉末的喷涂工艺研发等项目，并审慎、科学地遴选新的研发项目，加快前沿技术的产业化速度，提高产业转化效率。

公司将持续提升公司的设备开发、软件开发、自动化控制等方面的研发实力，优化人才结构。公司将积极开展学术与经验交流，加大与科研院所的合作，提升行业影响力，引领、参与制定行业技术标准。

3、降本增效

随着规模化生产业务规模的扩大，公司将结合加强供应链管理和采购成本管理，重新评估并不断优化现有的业务流程，提升自动化水平，提高产品质量并减少质量成本等方法，并不断对原材料配方、制造工艺等进行优化调整，持续降低规模化生产成本，提升生产效率和良品率，不断提高服务及产品的竞争力。

4、公司治理与人才培养

公司将进一步提升综合治理水平，通过完善内部控制体系，建立健全制度流程，规范两会运作，加强对分子公司的管控，组织董高及中层管理人员学习培训等方式，强化各级人员的合规意识，提升全集团的风险识别和防范能力，全面提高治理能力，确保集团规范运作，保证集团长期、稳步发展。

公司将继续加强研发、市场、销售等方面的人才队伍建设，加大人才培养力度，同时不断优化薪酬制度、激励机制，用好股权激励等长效激励机制，构建一整套科学合理的薪酬体系。组织不同层级的人员开展管理、技能等方面的培训，提升员工业务能力，并结合、吸收优秀专业人员，持续优化公司人才结构。

(四) 其他

适用 不适用

第四节 公司治理、环境和社会

一、公司治理相关情况说明

适用 不适用

报告期内，公司严格按照《公司法》《证券法》《上市公司治理准则》《上海证券交易所科创板股票上市规则》等法律法规和规范性文件的要求，持续优化公司治理结构，健全内部控制管理制度，明确决策、执行、监督等方面的职责权限，保障股东、董事、高级管理人员和其他利益相关者的合法权益，进一步规范公司运作，提高公司治理水平，促进公司可持续发展。公司治理的主要情况如下：

(一) 股东与股东会

报告期内，公司共召开7次股东会。股东会的召集、召开、表决等程序均符合《公司法》《上市公司股东会规则》等法律法规、部门规章和《公司章程》《湖北超卓航空科技股份有限公司股东会议事规则》的规定，保障了全体股东特别是中小股东的权益。公司聘请了专业律师对股东会的召集和召开程序、现场出席会议人员资格和召集人资格以及表决程序等事宜进行了见证，并出具了法律意见书，确保了股东会的规范运作、决议合法有效。

(二) 董事与董事会

报告期内，公司共召开13次董事会。董事会的召集、召开、表决等程序均符合《公司法》等法律法规、部门规章和《公司章程》《湖北超卓航空科技股份有限公司董事会议事规则》的规定。

2025年8月，公司完成董事会换届选举工作。公司第四届董事会由9名董事组成，其中非独立董事6名（包含1名职工代表董事）、独立董事3名，董事会的人数和人员构成符合法律法规和《公司章程》的要求。

公司董事会下设战略决策委员会、审计委员会、提名委员会、薪酬与考核委员会四个专门委员会，就公司专业事项进行研究、讨论，提出建议和意见，为董事会的科学决策提供参考和支持。独立董事依法独立地履行其职责，对公司有关重大事项发表意见，认真维护公司及中小股东的合法权益。

(三) 监事与监事会

报告期内，公司共召开5次监事会。监事会的召集、召开、表决等程序均符合《公司法》等法律法规、部门规章和《公司章程》《湖北超卓航空科技股份有限公司监事会议事规则》等制度的规定。公司第三届监事会由3名监事组成，其中职工代表监事1名，监事会的人数和构成符合法律法规和《公司章程》的要求。公司全体监事认真履行职责，对公司的日常经营重大事项及董

事、高级管理人员履行职责的合法、合规性进行监督，维护公司和全体股东的合法权益，促进公司规范运作、健康发展。

为进一步提升公司治理水平，根据《公司法》《上市公司章程指引》等相关法律法规、规范性文件的规定，2025年7月16日，公司召开2025年第四次临时股东会，审议通过《关于取消监事会、废止<监事会议事规则>并修订<公司章程>及其附件的议案》，公司自此不再设置监事会，监事会的职权由董事会审计委员会行使，公司《监事会议事规则》相应废止。

（四）控股股东、实际控制人与上市公司

报告期内，公司控股股东、实际控制人严格按照相关法律法规，规范自己的行为，依法通过股东会行使股东权利，没有超越股东会直接或间接干预公司决策及经营活动。公司不存在为控股股东、实际控制人及其关联方提供担保、财务资助、非经营性资金占用等情形，也不存在损害公司及其他股东利益的情形。

（五）信息披露

报告期内，公司董事会、监事会严格遵守信息披露的有关规定，按照中国证监会和上交所信息披露格式指引及其他信息披露的相关规定按时完成了定期报告披露工作，并根据公司实际情况，以临时公告的形式真实、准确、完整、及时披露了有关重大事项，确保投资者及时、平等的获取公司信息。本报告期内，公司在指定报刊及上交所网站共计披露了175份公告。

（六）投资者关系

公司一直高度重视投资者关系管理工作，通过业绩说明会、投资者电话、投资者邮箱、投资者互动平台等多种渠道加强与投资者联系和沟通，及时解答投资者关心的公司业绩、公司治理、发展战略、经营状态、发展前景等问题。公司采用现场会议和网络投票相结合的方式召开股东会，方便投资者更加全面的了解公司经营情况，保证了与中小投资者信息沟通的畅通和公平性。

公司治理与法律、行政法规和中国证监会关于上市公司治理的规定是否存在重大差异；如有重大差异，应当说明原因

适用 不适用

二、公司控股股东、实际控制人在保证公司资产、人员、财务、机构、业务等方面独立性的具体措施，以及影响公司独立性而采取的解决方案、工作进度及后续工作计划

适用 不适用

公司控股股东、实际控制人之一李光平同时担任公司董事长、总经理，公司已根据《公司法》及《公司章程》规定，分别制定了《董事会议事规则》及《总经理工作细则》，合理划分董事会与总经理职权，严格分岗分责。董事会负责重大事项决策、监督与风险管控，重大事项均由董事会集体决策；董事长负责召集主持董事会，督促决议执行；总经理在董事会授权范围内开展日常

经营管理，权限清晰。公司董事长兼总经理李光平在公司所处行业深耕多年，从业经验丰富，兼任有利于提升决策与执行效率，符合公司发展需要。

为保障上市公司独立性，公司已严格落实从人员、资产、财务、机构、业务等方面的独立要求，规范关联交易管理，强化内部控制及独立董事监督，重大事项依规履行审议及披露义务，确保公司规范独立运作。

控股股东、实际控制人及其控制的其他单位从事与公司相同或者相近业务的情况，以及同业竞争或者同业竞争情况发生较大变化对公司的影响、已采取的解决措施、解决进展以及后续解决计划
适用 不适用

控股股东、实际控制人及其控制的其他单位从事对公司构成重大不利影响的同业竞争情况
适用 不适用

三、表决权差异安排在报告期内的实施和变化情况

适用 不适用

四、红筹架构公司治理情况

适用 不适用

五、董事和高级管理人员的情况

(一) 现任及报告期内离任董事、高级管理人员和核心技术人员持股变动及薪酬情况

√适用 □不适用

单位：股

姓名	职务	性别	年龄	任期起始日期	任期终止日期	年初持股数	年末持股数	年度内股份增减变动量	增减变动原因	报告期内从公司获得的税前薪酬总额(万元)	是否在公司关联方获取薪酬
李光平	董事、董事长	男	59	2025-08-07	2028-08-06	14,127,248	14,127,248	0	不适用	33.56	否
	财务总监(离任)			2023-04-18	2025-02-13						
	董事会秘书(代)(离任)			2024-12-20	2025-02-14						
	总经理			2025-08-07	2028-08-06						
蒋波哲	董事	男	51	2025-08-07	2028-08-06	500,000	500,000	0	不适用	22.31	否
	副总经理(离任)			2016-07-05	2025-08-07						
	核心技术人员			2025-08-07	/						
杨丽娜	董事(离任)	女	47	2020-12-28	2025-08-07	203,500	203,500	0	不适用	13.15	否
	职工代表董事			2025-08-07	2028-08-06						
郭霖	董事	男	52	2025-08-07	2028-08-06	230,080.00	230,080.00	0	不适用	10.93	否
陈垚	董事	男	41	2025-08-07	2028-08-06	0	0	0	不适用	0.00	是
孙继光	董事	男	67	2025-08-07	2028-08-06	0	0	0	不适用	0.00	否

黄亿红	独立董事	女	57	2025-08-07	2028-08-06	0	0	0	不适用	4.30	否
周洁	独立董事	女	53	2025-08-07	2028-08-06	0	0	0	不适用	4.30	否
赵升吨	独立董事	男	63	2025-08-07	2028-08-06	0	0	0	不适用	4.30	否
姚志华	财务总监	女	39	2025-08-07	2028-08-06	0	0	0	不适用	18.96	否
敖缓缓	董 事 会 秘 书	女	35	2025-08-07	2028-08-06	0	0	0	不适用	23.46	否
李羿含	核 心 技 术 人 员	男	34	2016-07-05	/	20,315,197	20,315,197	0	不适用	63.82	否
	董 事 (离 任)			2016-07-05	2025-03-11						
	总 经 理 (离 任)			2023-04-18	2025-03-11						
黄仁忠	核 心 技 术 人 员	男	48	2022-09-09	/	0	0	0	不适用	118.51	否
苏海军	核 心 技 术 人 员	男	52	2017-07-05	/	0	0	0	不适用	11.86	否
李星彤	核 心 技 术 人 员	男	36	2018-04-08	/	0	0	0	不适用	33.39	否
合计	/	/	/	/	/	35,376,025	35,376,025	0	/	362.85	/

姓名	主要工作经历
李光平	高级工程师，高级经济师。湖北省人大代表，湖北省优秀中国特色社会主义事业建设者，襄阳市劳动模范，中国交通运输协会通用航空低空经济智库专家，襄阳市民营经济发展先进个人，襄阳市(高端制造业)首席技术专家，襄阳市机械工程学会会长，西北工业大学航空发动机高性能制造工业和信息化部重点实验室专家顾问，湖北文理学院客座教授。1987年8月至2000年6月，任中国航空器材进出口总公司武汉华中航空器材公司业务部经理；2000年7月至2006年11月，任襄樊王行航空附件维修工程有限公司质量经理、总经理；2006年11月至2025年2月，历任公司及其前身总经理、董事长、财务总监及董事会秘书(代)；现任公司董事长兼总经理。
蒋波哲	1995年9月至2006年2月，就职于湖北省襄樊市热电厂，任工程师；2006年2月至2007年7月，就职于襄樊王行航空附件维修工程有限公司，任工程师；2007年8月至2025年8月7日，任超卓航科及其前身副总经理；2007年8月至2026年1月4日，任超卓航科及其前身航空部件维修事业部总经理；2026年1月4日至今，任超卓航科航空部件维修事业部总工程师；2007年8月至今，任超卓航科

	董事。
杨丽娜	2003年6月至2006年3月，任中国联通临沂分公司文员；2006年6月至2007年6月，任襄樊王行航空附件维修工程有限公司采购员；2007年7月至今，历任超卓航科及其前身保障部经理、航空部件维修事业部销售内勤经理；2016年7月至2025年8月，历任超卓航科监事、董事。2025年8月7日至今，任超卓航科职工代表董事。
郭霖	2003年10月至2007年6月，在襄樊王行航空附件维修工程有限公司历任生产计划员、生产部副经理；2007年7月至2021年10月，在湖北超卓航空科技股份有限公司及其前身历任生产部经理、质量部经理。2021年10月至今任公司航空部件维修事业部总检验师。2025年3月至今，任公司董事。
陈垚	2015年9月至2019年12月，任中航证券有限公司证券承销与保荐分公司业务董事；2020年1月至2021年3月，任航证科创投资有限公司投资业务部执行董事；2021年4月至今，任航证科创投资有限公司副总经理；2024年1月至2026年1月，任北京方州科技有限公司董事；2022年8月至今，任公司董事。
孙继光	1981年7月-1982年4月，任中华人民共和国第三机械工业部财务司职员；1982年4月-1988年4月，任中华人民共和国航空工业部财务司职员；1988年4月-1993年6月，任中华人民共和国航空航天工业部财务局副局长；1993年6月-1999年6月，任中国航空工业总公司财务司处长；1999年7月-2008年11月，任中国航空工业第一集团公司审计部部长；2008年12月-2014年5月，任中国航空工业集团公司资产管理公司总经理；2014年6月-2016年12月，任中国航空工业集团公司副总审计师；2016年12月-2018年6月，任中国航空技术国际控股有限公司副书记、纪检组长、特级专务；2018年6月-2019年5月，任中国航空工业集团公司巡视组组长。2024年12月至今，任公司独立董事。
黄亿红	现为南昌大学经济管理学院会计学副教授，硕士生导师、中国注册会计师（非执业会员）、江西省注册会计师协会第六届理事会理事。2018年12月至2025年5月，任江西洪都航空工业股份有限公司独立董事；2020年7月至今，任湖北东田微科技股份有限公司独立董事；2020年12月至今，任公司独立董事。
周洁	2000年7月至2021年4月，历任湖北思扬律师事务所专职律师、合伙人；2021年4月至今，任湖北正苑律师事务所律师。2020年12月至今，任公司独立董事。
赵升吨	1999年6月至今，任西安交通大学机械工程（系）学院教授。2020年3月至今，任宁波精达成形装备股份有限公司独立董事。2023年12月至今，任超卓航科独立董事。
姚志华	2009年1月-2010年6月，任人本集团有限公司会计；2010年6月-2014年7月，任金刚新材料股份有限公司财务经理；2015年3月-2018年6月，任四川圣迪乐村生态食品股份有限公司襄阳分公司财务经理；2018年7月-2024年8月，任贵州梵净蛋谷食品有限公司财务经理；2024年8月-2025年2月，任公司财务总监助理。2025年2月14日至今，任公司财务总监。
敖缓缓	2015年3月-2020年9月，任深圳市怡亚通供应链股份有限公司证券事务主管；2020年9月-2021年6月，任盛新锂能集团股份有限

	公司证券事务经理；2021年7月-2024年4月，任福建省爱迪尔珠宝实业股份有限公司证券事务代表；2024年5月-2024年9月，任浙江仁智股份有限公司证券事务总监；2024年10月-2025年2月，任公司证券事务代表。2025年2月14日至今，任公司董事会秘书。
李羿含	2016年7月至2026年1月，历任超卓航科副总经理、总经理、董事、超卓航科增材制造事业部总经理。现任公司研发总监。
黄仁忠	2004年9月至2015年11月在日本等离子技研工业株式会社任研究开发部执行部长；2015年12月至2022年6月在广东省科学院新材料研究所历任技术质量部副部长和冷喷涂研究室主任；2022年7月至2026年1月，任超卓航科首席专家、广州技术中心院长；2026年1月至今，任超卓航科增材制造事业部副总经理兼广州技术中心院长。
苏海军	1994年8月至2003年2月，任中国人民解放军某工厂设备维修员；2003年3月至2009年3月，任东莞自然兴电子厂售后主任；2009年4月至2026年1月4日，任超卓航科技术生产部经理、技术总监、航空部件维修事业部技术经理；2026年1月4日至今，任超卓航科航空部件维修事业部技术部经理。
李星彤	2014年8月至2018年3月，任江门市地尔汉字电器股份有限公司工程师；2018年4月至2022年7月，任超卓航科工程师；2022年7月至今任超卓航科广州技术中心院长助理。

其它情况说明

适用 不适用

(二) 现任及报告期内离任董事和高级管理人员的任职情况**1、 在股东单位任职情况**

√适用 □不适用

任职人员姓名	股东单位名称	在股东单位担任的职务	任期起始日期	任期终止日期
陈垚	航证科创投资有限公司	副总经理	2021年04月	/
在股东单位任职情况的说明	无			

2、 在其他单位任职情况

√适用 □不适用

任职人员姓名	其他单位名称	在其他单位担任的职务	任期起始日期	任期终止日期
李羿含	四川海弗科技有限公司	董事、法定代表人	2024年6月	/
	海孚科技(四川)有限公司	董事长、法定代表人	2024年9月	/
	四川海洛克企业管理合伙企业(有限合伙)	执行事务合伙人	2024年7月	/
	四川空天增材科技有限公司	董事	2023年10月	2025年7月
	海孚斯科技(上海)有限公司	董事、经理、法定代表人	2025年7月	/
陈垚	北京方州科技有限公司	董事	2024年01月	2026年1月
黄亿红	江西洪都航空工业股份有限公司	独立董事	2018年12月	2025年6月
	湖北东田微科技股份有限公司	独立董事	2020年07月	/
	南昌大学	副教授	2004年04月	/
周洁	湖北正苑律师事务所	律师	2021年04月	/
赵升吨	西安弘毅海纳科技有限公司	执行董事兼总经理、法定代表人	2021年09月	/
	陕西汽车集团股份有限公司	董事	2021年07月	/
	宁波精达成形装备股份有限公司	独立董事	2020年03月	/
	西安交通大学	教授	1999年06月	/
	苏州神德精密工业有限公司	监事	2005年8月	/
在其他单位任职情况的说明	无			

(三) 董事、高级管理人员和核心技术人员薪酬情况

√适用 □不适用

单位：万元 币种：人民币

董事、高级管理人员薪酬的决策程序	董事薪酬由公司股东会决定；高级管理人员薪酬由公司董事会决定。
------------------	--------------------------------

董事在董事会讨论本人薪酬事项时是否回避	是
薪酬与考核委员会或独立董事专门会议关于董事、高级管理人员薪酬事项发表建议的具体情况	公司第三届董事会薪酬与考核委员会 2025 年第二次会议审议通过了报告期内公司董事及高级管理人员薪酬事项。
董事、高级管理人员薪酬确定依据	<p>(一) 董事薪酬</p> <p>1、公司内部非独立董事按照其在公司实际担任的工作岗位领取薪酬，不在公司额外领取董事津贴。</p> <p>2、公司外部非独立董事由其所在任职单位向其发放薪酬，公司不予发放津贴，因履职需要产生的相关费用由公司承担。</p> <p>3、公司独立董事由公司每年按照公司《独立董事津贴制度》发放津贴，每人每年 43,000 元（税前），因履职需要产生的相关费用由公司承担。</p> <p>(二) 高级管理人员薪酬</p> <p>公司高级管理人员根据其在公司担任的具体职务，按公司相关薪酬与绩效考核管理制度领取薪酬，不另行领取津贴。</p>
董事和高级管理人员薪酬的实际支付情况	本报告期内，公司董事、高级管理人员报酬的实际支付与公司披露的情况一致。
报告期末全体董事和高级管理人员实际获得的薪酬合计	152.58
报告期末核心技术人员实际获得的薪酬合计	249.90
报告期末全体董事和高级管理人员实际获得薪酬的考核依据和完成情况	在公司担任具体职务的董事、高级管理人员，根据其在公司的具体任职岗位领取相应报酬；独立董事享有固定金额的独董津贴；不在公司担任具体职务的董事(不含独立董事)不在公司领取报酬。
报告期末全体董事和高级管理人员实际获得薪酬的递延支付安排	2025 年度，独立董事领取的独立董事津贴不适用相关规定；非独立董事和高级管理人员薪酬暂无递延支付安排。
报告期末全体董事和高级管理人员实际获得薪酬的止付追索情况	无

(四) 公司董事、高级管理人员和核心技术人员变动情况

√适用 □不适用

姓名	担任的职务	变动情形	变动原因
李光平	财务总监	离任	工作调动
	总经理	聘任	工作调动
李羿含	董事、总经理	离任	工作调动
郭霖	董事	选举	工作调动
杨丽娜	董事	离任	工作调动
	职工代表董事	选举	工作调动
姚志华	财务总监	聘任	工作调动
敖缓缓	董事会秘书	聘任	工作调动

(五) 近三年受证券监管机构处罚的情况说明

√适用 □不适用

1、2023年11月，公司及李光平、李羿含、王诗文收到中国证券监督管理委员会湖北监管局出具的《湖北证监局关于对湖北超卓航空科技股份有限公司、李光平、李羿含、王诗文采取出具警示函措施的决定》（【2023】48号）（以下简称“警示函”）。因公司5,995万元暂时闲置的募集资金在未经股东大会决议的情况下被作为相关票据的保证金，公司在《2023年半年度募集资金存放与实际使用情况的专项报告》中未真实反映募集资金实际使用情况，5,995万元票据保证金被划出银行账户后未及时披露，不符合相关监管规定，湖北监管局决定对公司及上述人员出具警示函的行政监管措施。具体详见公司2023年11月18日披露于上海证券交易所网站(www.sse.com)的《湖北超卓航空科技股份有限公司关于公司及相关人员收到湖北证监局警示函的公告》（公告编号：2023-047）。上交所也于当月就本事项对公司及有关责任人出具了监管警示的自律监管措施。

2、2024年8月，公司及李光平、李羿含、王诗文收到中国证券监督管理委员会湖北监管局出具的《湖北证监局关于对湖北超卓航空科技股份有限公司、李光平、李羿含、王诗文采取出具警示函措施的决定》（【2024】35号）。公司因2023年度业绩预告披露不准确及2023年12月的关联交易未及时审议披露事项，湖北监管局决定对公司及上述人员出具警示函的行政监管措施。具体详见公司2024年8月28日披露于上海证券交易所网站（www.sse.com）的《湖北超卓航空科技股份有限公司关于公司及相关人员收到湖北证监局警示函的公告》（公告编号：2024-050）。上交所于2024年11月亦就本事项对公司及有关责任人出具了监管警示的自律监管措施。

公司及相关人员高度重视警示函中指出的问题，已严格按照湖北证监局及上交所监管要求进行整改，认真吸取教训并引以为戒，切实加强相关法律法规、规范性文件的学习，提升规范运作意识，提高公司治理水平，强化信息披露管理，避免类似问题再次发生，切实维护公司及广大投资者的利益，推动公司持续、稳定、健康发展。

(六) 其他

□适用 √不适用

六、董事履行职责情况**(一) 董事参加董事会和股东会的情况**

董事姓名	是否独立董事	参加董事会情况						参加股东会情况
		本年应参加董事会次数	亲自出席次数	以通讯方式参加次数	委托出席次数	缺席次数	是否连续两次未亲自参加会议	出席股东会的次数
李光平	否	13	13	0	0	0	否	7
李羿含 (离任)	否	1	1	1	0	0	否	0

蒋波哲	否	13	13	0	0	0	否	7
杨丽娜	否	13	13	0	0	0	否	7
郭霖	否	10	10	1	1	0	否	6
孙继光	否	13	13	12	0	0	否	7
陈垚	否	13	13	13	0	0	否	7
赵升吨	是	13	13	13	0	0	否	7
黄亿红	是	13	13	13	0	0	否	7
周洁	是	13	13	13	0	0	否	7

连续两次未亲自出席董事会会议的说明

适用 不适用

年内召开董事会会议次数	13
其中：现场会议次数	0
通讯方式召开会议次数	0
现场结合通讯方式召开会议次数	13

(二) 董事对公司有关事项提出异议的情况

适用 不适用

(三) 其他

适用 不适用

七、董事会下设专门委员会情况

适用 不适用

(一) 董事会下设专门委员会成员情况

专门委员会类别	成员姓名
审计委员会	黄亿红（召集人）、周洁、杨丽娜
提名委员会	赵升吨（召集人）、周洁、蒋波哲
薪酬与考核委员会	黄亿红（召集人）、周洁、李光平
战略决策委员会	李光平（召集人）、郭霖、赵升吨

(二) 报告期内审计委员会召开9次会议

召开日期	会议内容	重要意见和建议	其他履行职责情况
2025 年 2 月 7 日	审议：关于变更财务总监的议案	本次会议议案全部审议通过	/
2025 年 4 月 14 日	审议如下议案： 1、2024 年度财务决算报告 2、2024 年年度报告及其摘要 3、2024 年度利润分配预案 4、2024 年度募集资金存放与实际使用情况的专项报告 5、2024 年度审计委员会履职情况报告	本次会议议案全部审议通过	/

	6、审计委员会对上会会计师事务所（特殊普通合伙）履行监督职责情况报告 7、关于对上会会计师事务所（特殊普通合伙）履职情况评估报告 8、2024年度内部控制评价报告 9、关于2024年度计提信用减值损失及资产减值损失的议案 10、2025年度财务预算报告 11、2025年第一季度报告 12、2024年度及2025年一季度内审工作报告 13、2025年第二季度内审工作计划		
2025年6月23日	审议：关于提议续聘2025年度审计机构的议案	本次会议议案全部审议通过	/
2025年7月1日	审议如下议案： 1、关于使用部分暂时闲置募集资金进行现金管理的议案 2、关于修订《内部审计管理制度》的议案	本次会议议案全部审议通过	/
2025年7月31日	审议：关于审查财务总监任职资格的议案	本次会议议案全部审议通过	/
2025年8月7日	审议：关于选举黄亿红为第四届董事会审计委员会召集人的议案	本次会议议案全部审议通过	/
2025年8月12日	审议如下议案： 1、2025年半年度报告及其摘要 2、2025年半年度募集资金存放与实际使用情况的专项报告 3、关于2025年半年度计提信用减值损失及资产减值损失的议案 4、内审部2025年第二季度内审工作报告 5、内审部2025年第三季度内审工作计划	本次会议议案全部审议通过	/
2025年10月17日	审议如下议案： 1、2025年第三季度报告 2、关于使用闲置募集资金暂时补充流动资金的议案 3、关于2025年前三季度计提信用减值损失及资产减值损失的议案 4、内审部2025年第三季度内审工作报告 5、内审部2025年第四季度内审工作计划	本次会议议案全部审议通过	/
2025年12月5日	审议如下议案： 1、关于2026年度日常关联交易预计的议案 2、关于2026年度向银行申请授信及担保额度的议案 3、关于《湖北超卓航空科技股份有限公司2025年限制性股票激励计划（草案）》及其摘要的议案	本次会议议案全部审议通过	/

	4、关于《湖北超卓航空科技股份有限公司 2025 年限制性股票激励计划实施考核管理办法》的议案		
--	-------------------------------------------------	--	--

(三) 报告期内提名委员会召开5次会议

召开日期	会议内容	重要意见和建议	其他履行职责情况
2025年2月7日	审议如下议案： 1、关于提名财务总监的议案 2、关于提名董事会秘书的议案	本次会议议案全部审议通过	/
2025年3月5日	审议如下议案： 1、关于提名第三届董事会董事的议案 2、关于提名公司总经理的议案	本次会议议案全部审议通过	/
2025年7月11日	审议如下议案： 1、关于提名公司第四届董事会非独立董事候选人的议案 2、关于提名公司第四届董事会独立董事候选人的议案	本次会议议案全部审议通过	/
2025年8月4日	审议如下议案： 1、关于提名李光平为总经理的议案 2、关于提名姚志华为财务总监的议案 3、关于提名敖缓缓为董事会秘书的议案	本次会议议案全部审议通过	/
2025年8月7日	审议：关于选举赵升吨为第四届董事会提名委员会召集人的议案	本次会议议案全部审议通过	/

(四) 报告期内薪酬与考核委员会召开6次会议

召开日期	会议内容	重要意见和建议	其他履行职责情况
2025年2月7日	审议：关于2022年限制性股票激励计划第一个归属期届满暨作废部分已授予未归属的限制性股票的议案	本次会议议案全部审议通过	/
2025年4月14日	审议如下议案： 1、2025年度董事薪酬方案 2、2025年度高级管理人员薪酬方案 3、关于2022年限制性股票激励计划首次授予部分第二个归属期符合归属条件的议案 4、关于作废部分2022年限制性股票激励计划已授予尚未归属的限制性股票的议案	本次会议议案1，直接提交至股东会审议通过。其余议案均获本次会议审议通过	/
2025年6月23日	审议：关于2022年限制性股票激励计划预留第一次授予部分第二个归属期符合归属条件的议案	本次会议议案全部审议通过	/

2025年9月10日	审议：关于调整2022年限制性股票激励计划授予价格的议案	本次会议议案全部审议通过	/
2025年12月5日	审议如下议案： 1、关于《湖北超卓航空科技股份有限公司2025年限制性股票激励计划（草案）》及其摘要的议案 2、关于《湖北超卓航空科技股份有限公司2025年限制性股票激励计划实施考核管理办法》的议案 3、关于核查《湖北超卓航空科技股份有限公司2025年限制性股票激励计划拟激励对象名单》的议案	本次会议议案全部审议通过	/
2025年12月30日	审议：关于向2025年限制性股票激励计划激励对象授予限制性股票的议案	本次会议议案全部审议通过	/

(五) 报告期内战略决策委员会召开0次会议

(六) 存在异议事项的具体情况

适用 不适用

八、审计委员会发现公司存在风险的说明

适用 不适用

审计委员会对报告期内的监督事项无异议。

九、报告期末母公司和主要子公司的员工情况

(一) 员工情况

母公司在职员工的数量	144
主要子公司在职员工的数量	385
在职员工的数量合计	529
母公司及主要子公司需承担费用的离退休职工人数	0
专业构成	
专业构成类别	专业构成人数
生产技术人员	328
销售人员	41
研发人员	69
财务人员	22
行政人员	69
合计	529
教育程度	
教育程度类别	数量（人）
博士	8
硕士	15
本科	102

大专	151
高中及以下	253
合计	529

(二) 薪酬政策

√适用 不适用

公司严格按照《中华人民共和国劳动法》《中华人民共和国劳动合同法》等法律法规的规定，与员工签订劳动合同，及时缴纳五险一金。为有效吸引行业内人才，促进员工与公司共同努力、共同发展，公司结合实际经营发展状况，完善公司薪资制度，确保对内具有提升性，对外具有竞争性。

除此之外，公司始终致力于营造一个积极向上、和谐融洽的工作氛围。为此，公司定期精心策划并组织丰富多彩的活动，促进了团队成员之间的紧密合作与深入交流，增进友谊，从而在工作中更加默契配合，共同推动公司的繁荣发展。另外，为满足集团未来的发展需要，公司将不断吸纳行业内优秀人才、优化人员结构、拓展内部员工晋升渠道，并注重提升员工归属感、忠诚度和满意度。

(三) 培训计划

√适用 不适用

为满足公司战略发展以及管理体系的需要，以及满足员工对于职业技能水平不断提升的需求，公司每年制定详细的年度培训计划，由人力资源部门负责培训的组织及开展。针对具备条件开展内部培训的，将培训任务分解到经评估合格的内部讲师；针对专业性较强的培训，公司将聘请专业的培训老师进行培训，或安排员工至培训地与行业内各精英一起参加集训。培训结束后，公司会认真分析每次培训效果及员工反馈，为未来的培训方案提供依据。

(四) 劳务外包情况

√适用 不适用

劳务外包的工时总数（小时）	17,265
劳务外包支付的报酬总额（万元）	63.66

十、利润分配或资本公积金转增预案

(一) 现金分红政策的制定、执行或调整情况

√适用 不适用

1、根据中国证监会《上海证券交易所科创板股票上市规则》《上海证券交易所科创板上市公司自律监管指引第1号—规范运作》和《上市公司监管指引第3号—上市公司现金分红》的有关规定，公司已在《公司章程》中明确了利润分配的原则及形式、现金分红政策、利润分配方案的决策程序和机制及分配政策的调整等事项，公司现有现金分红政策充分保护了中小投资者的合法权益。

2、公司 2025 年度利润分配预案：公司拟向全体股东每 10 股派发现金红利人民币 3.40 元（含税）。截至本预案披露日，公司总股本 89,681,952 股扣减公司回购专用证券账户中的股份 1,265,682 股，实际可参与利润分配的股数为 88,416,270 股，以此计算合计拟派发现金红利人民币 30,061,531.80 元（含税）。公司本次不进行资本公积转增股本，不送红股。如在本预案披露之日起至实施权益分派股权登记日期间，公司总股本发生变动的，公司拟维持分配总额不变，相应调整每股分配金额。

(二) 现金分红政策的专项说明

适用 不适用

是否符合公司章程的规定或股东会决议的要求	<input checked="" type="checkbox"/> 是 <input type="checkbox"/> 否
分红标准和比例是否明确和清晰	<input checked="" type="checkbox"/> 是 <input type="checkbox"/> 否
相关的决策程序和机制是否完备	<input checked="" type="checkbox"/> 是 <input type="checkbox"/> 否
独立董事是否履职尽责并发挥了应有的作用	<input checked="" type="checkbox"/> 是 <input type="checkbox"/> 否
中小股东是否有充分表达意见和诉求的机会，其合法权益是否得到了充分保护	<input checked="" type="checkbox"/> 是 <input type="checkbox"/> 否

(三) 报告期内盈利且母公司可供股东分配利润为正，但未提出现金利润分配方案预案的，公司应当详细披露原因以及未分配利润的用途和使用计划

适用 不适用

(四) 本报告期利润分配及资本公积金转增股本预案

适用 不适用

单位：元 币种：人民币

每 10 股送红股数（股）	0
每 10 股派息数（元）（含税）	3.40
每 10 股转增数（股）	0
现金分红金额（含税）	30,061,531.80
合并报表中归属于上市公司普通股股东的净利润	12,663,567.62
现金分红金额占合并报表中归属于上市公司普通股股东的净利润的比率（%）	237.39
以现金方式回购股份计入现金分红的金额	0
合计分红金额（含税）	30,061,531.80
合计分红金额占合并报表中归属于上市公司普通股股东的净利润的比率（%）	237.39

(五) 最近三个会计年度现金分红情况

适用 不适用

单位：元 币种：人民币

最近一个会计年度合并报表中归属于上市公司普通股股东的净利润	12,663,567.62
最近一个会计年度母公司报表年度末未分配利润	155,048,542.10

最近三个会计年度累计现金分红金额（含税）(1)	90,131,118.84
最近三个会计年度累计回购并注销金额(2)	0
最近三个会计年度现金分红和回购并注销累计金额(3)=(1)+(2)	90,131,118.84
最近三个会计年度年均净利润金额(4)	-3,117,335.71
最近三个会计年度现金分红比例（%）(5)=(3)/(4)	不适用
最近三个会计年度累计研发投入金额	85,238,610.03
最近三个会计年度累计研发投入占累计营业收入比例(%)	8.02

十一、公司股权激励计划、员工持股计划或其他员工激励措施的情况及其影响

（一）股权激励总体情况

√适用 □不适用

1、报告期内股权激励计划方案

单位：元 币种：人民币

计划名称	激励方式	标的股票数量	标的股票数量占比(%)	激励对象人数	激励对象人数占比(%)	授予标的股票价格
公司 2022 年限制性股票激励计划	第二类限制性股票	1,706,346	1.90	37	31.36	31.35
公司 2025 年限制性股票激励计划	第二类限制性股票	330,000	0.37	11	2.05	31.35

注：1、上表中公司 2022 年限制性股票激励计划的“标的股票数量”系 2022 年限制性股票激励计划实际授予的限制性股票数量；“标的股票数量占比”指 2022 年限制性股票激励计划实际授予的限制性股票数量占该激励计划草案公告时的公司股本总额（89,603,310 股）的比例；“激励对象人数占比”指激励对象人数占该激励计划草案中的截止 2021 年 12 月 31 日员工总数（118 人）的比例。

2、上表中公司 2025 年限制性股票激励计划的“标的股票数量”系 2025 年限制性股票激励计划实际授予的限制性股票数量；“标的股票数量占比”指 2025 年限制性股票激励计划实际授予的限制性股票数量占该激励计划草案公告时的公司股本总额（89,681,952 股）的比例；“激励对象人数占比”指激励对象人数占该激励计划草案中的截止 2025 年 11 月 30 日员工总数（536 人）的比例。

2、报告期内股权激励实施进展

√适用 □不适用

单位：股

计划名称	年初已授予股权激励数量	报告期新授予股权激励数量	报告期内可归属/行权/解锁数量	报告期内已归属/行权/解锁数量	授予价格/行权价格(元)	期末已获授予股权激励数量	期末已获归属/行权/解锁股份数量

公司 2022 年限制性股票激励计划	746,797	0	78,642	78,642	31.35	356,058	78,642
公司 2025 年限制性股票激励计划	0	330,000	0	0	31.35	330,000	0

3、报告期内股权激励考核指标完成情况及确认的股份支付费用

√适用 □不适用

单位：元 币种：人民币

计划名称	报告期内公司层面考核指标完成情况	报告期确认的股份支付费用
公司 2022 年限制性股票激励计划	根据上会会计师事务所（特殊普通合伙）对公司出具的 2025 年度审计报告确认：2025 年度公司实现营业收入 38,881.88 万元，较 2022 年营业收入增长 178.31%，已达到目标值；2025 年度实现归属于上市公司股东净利润 1,287.47 万元（已剔除本激励计划及后续激励计划产生的股份支付费用对净利润的影响），较 2024 年度净利润增长 6.34%，未达到触发值。	203,542.42
公司 2025 年限制性股票激励计划	不适用	7,544.28
合计	/	211,086.70

(二) 相关激励事项已在临时公告披露且后续实施无进展或变化的

√适用 □不适用

事项概述	查询索引
2025 年 2 月 14 日，公司召开第三届董事会第三十次会议与第三届监事会第二十三次会议，审议通过了《关于 2022 年限制性股票激励计划第一个归属期届满暨作废部分已授予未归属的限制性股票的议案》。	具体内容详见公司于 2025 年 2 月 15 日在上海证券交易所网站（www.sse.com.cn）披露的《超卓航科关于 2022 年限制性股票激励计划第一个归属期届满暨作废部分已授予未归属的限制性股票的公告》（公告编号：2025-004）。
2025 年 4 月 24 日，公司召开第三届董事会第三十三次会议及第三届监事会第二十五次会议，审议通过了《关于 2022 年限制性股票激励计划首次授予部分第二个归属期符合归属条件的议案》、《关于作废部分 2022 年限制性股票激励计划已授予尚未归属的限制性股票的议案》。	具体内容详见公司于 2025 年 4 月 26 日在上海证券交易所网站（www.sse.com.cn）披露的《超卓航科关于 2022 年限制性股票激励计划首次授予部分第二个归属期符合归属条件的公告》（公告编号：2025-024）、《超卓航科关于作废部分 2022 年限制性股票激励计划已授予尚未归属的限制性股票的公告》（公告编号：2025-025）。
2025 年 6 月 30 日，公司召开第三届董事会第三十五次会议及第三届监事会第二十七次会议，审议通过了《关于 2022 年限制性股票激励计划预留第一次授予部分第二个归属期符合归属条件的议案》。	具体内容详见公司于 2025 年 7 月 1 日在上海证券交易所网站（www.sse.com.cn）披露的《超卓航科关于 2022 年限制性股票激励计划预留第一次授予部分第二个归属期符合归属条件的公告》（公告编号：2025-039）。

2025年9月16日，公司召开第四届董事会第三次会议，审议通过了《关于调整2022年限制性股票激励计划授予价格的议案》。	具体内容详见公司于2025年9月17日在上海证券交易所网站（www.sse.com.cn）披露的《超卓航科关于调整2022年限制性股票激励计划授予价格的公告》（公告编号：2025-060）。
2025年12月8日，公司2022年限制性股票激励计划首次授予部分及预留授予部分第二个归属期的归属股份登记手续已完成，中国证券登记结算有限责任公司上海分公司出具了《证券变更登记证明》。	具体内容详见公司于2025年12月10日在上海证券交易所网站（www.sse.com.cn）披露的《超卓航科关于2022年限制性股票激励计划首次授予部分和预留授予部分第二个归属期归属结果暨股份上市公告》（公告编号：2025-069）。
2025年12月12日，公司召开第四届董事会第五次会议，审议通过了《关于<湖北超卓航空科技股份有限公司2025年限制性股票激励计划（草案）>及其摘要的议案》等相关议案。	具体内容详见公司于2025年12月13日在上海证券交易所网站（www.sse.com.cn）披露的《超卓航科2025年限制性股票激励计划（草案）》和《超卓航科2025年限制性股票激励计划（草案）摘要公告》及相关公告。
2025年12月13日至2025年12月22日期间，公司对2025年限制性股票激励计划拟激励对象的信息进行了内部公示。截至公示期满，公司董事会薪酬与考核委员会未收到任何对本次拟激励对象名单提出的异议。	具体内容详见公司于2025年12月24日在上海证券交易所网站（www.sse.com.cn）披露的《超卓航科董事会薪酬与考核委员会关于公司2025年限制性股票激励计划拟激励对象名单的公示情况说明及核查意见》。
2025年12月29日，公司召开2025年第六次临时股东会，审议通过了《关于<湖北超卓航空科技股份有限公司2025年限制性股票激励计划（草案）>及其摘要的议案》、《关于<湖北超卓航空科技股份有限公司2025年限制性股票激励计划实施考核管理办法>的议案》以及《关于提请股东会授权董事会办理湖北超卓航空科技股份有限公司2025年限制性股票激励计划相关事宜的议案》。	具体内容详见公司于2025年12月30日在上海证券交易所网站（www.sse.com.cn）披露的《超卓航科2025年第六次临时股东会决议公告》（公告编号：2025-075）。
公司对2025年限制性股票激励计划内幕信息知情人买卖公司股票的情况进行了自查。	具体内容详见公司于2025年12月30日在上海证券交易所网站（www.sse.com.cn）披露的《超卓航科关于2025年限制性股票激励计划内幕信息知情人买卖公司股票自查报告》。
2025年12月30日，公司召开第四届董事会第六次会议，审议通过了《关于向2025年限制性股票激励计划激励对象授予限制性股票的议案》。	具体内容详见公司于2025年12月31日在上海证券交易所网站（www.sse.com.cn）披露的《超卓航科关于向2025年限制性股票激励计划激励对象授予限制性股票的公告》（公告编号：2025-078）。

其他说明

□适用 √不适用

员工持股计划情况

□适用 √不适用

其他激励措施

适用 不适用

(三) 董事、高级管理人员和核心技术人员报告期内被授予的股权激励情况

1、 股票期权

适用 不适用

2、 第一类限制性股票

适用 不适用

3、 第二类限制性股票

适用 不适用

单位：股

姓名	职务	年初已获授予限制性股票数量	报告期新授予限制性股票数量	限制性股票的授予价格（元）	报告期内可归属数量	报告期内已归属数量	期末已获授予限制性股票数量	报告期末市价（元）
姚志华	财务总监	0	20,000	31.35	0	0	20,000	48.75
敖缓缓	董事会秘书	0	20,000	31.35	0	0	20,000	48.75
合计	/	0	40,000	/	0	0	40,000	/

(四) 报告期内对高级管理人员的考评机制，以及激励机制的建立、实施情况

适用 不适用

公司结合年度财务状况、经营业绩等目标的综合完成情况对公司高级管理人员进行绩效考评。董事会薪酬与考核委员会负责研究并监督对公司高级管理人员的考核、激励和实施。高级管理人员薪酬应与公司长远发展和股东利益相结合，保障公司的长期稳定发展，高级管理人员薪酬应与公司效益及工作目标紧密结合，同时与市场价值规律相符。

十二、报告期内的内部控制制度建设及实施情况

适用 不适用

公司根据《公司法》《证券法》《上海证券交易所科创板股票上市规则》等法律法规要求，结合公司实际经营情况，不断完善和细化内部控制制度，提高公司治理水平，切实保障各方权益。公司按照企业内部控制规范体系的要求开展内部控制评价工作，具体内容详见公司于2026年4月30日在上海证券交易所网站（www.sse.com.cn）披露的《湖北超卓航空科技股份有限公司2025年度内部控制评价报告》。

报告期内内部控制存在重大缺陷情况的说明

适用 不适用

十三、报告期内对子公司的管理控制情况

适用 不适用

报告期内，公司依据《公司法》《证券法》《上海证券交易所科创板股票上市规则》《上海证券交易所科创板上市公司自律监管指引第1号——规范运作》及公司《重大信息内部报告制度》、《子公司管理制度》等法律法规及规范性文件要求，指导子公司规范运作、经营管理、财务管理及人事管理等工作，制定了子公司重大事项的决策流程，做到对子公司的重大事项充分掌握、及时决策。同时，公司审计部定期或不定期对子公司经济业务活动进行审计监督，督促其健全内部控制体系并有效执行。报告期内，各子公司运营正常，未出现违反相关制度的情形。

对子公司的管理控制存在异常的风险提示

适用 不适用

十四、内部控制审计报告的相关情况说明

适用 不适用

具体内容详见公司于2026年4月30日在上海证券交易所网站（www.sse.com.cn）披露的《湖北超卓航空科技股份有限公司2025年度内部控制审计报告》。

是否披露内部控制审计报告：是

内部控制审计报告意见类型：标准的无保留意见

报告期或上年度是否被出具内部控制非标准审计意见

是 否

十五、上市公司治理专项行动自查问题整改情况

不适用

十六、董事会有关 ESG 情况的声明

超卓航科公司始终秉持“超越自己，追求卓越”的核心价值观，坚持“航空报国、科技先驱”的企业使命，高度重视 ESG 工作并将 ESG 理念融入到公司发展战略、重大决策与生产经营之中。

公司的环境、社会责任和公司治理计划的开展由董事会负责监督并指导。董事会向公司股东负责，依据《公司法》《公司章程》《董事会议事规则》的规定指挥及监察公司事务。公司董事会下设战略决策委员会、提名委员会、审计委员会、薪酬与考核委员会，为董事会的重大决策提供咨询、建议，以保证董事会议事、决策的专业化和高效化。公司不断完善现代企业治理结构，不断完善股东会、董事会和管理层的运行机制，建立并完善了股东会、董事会及其专门委员会和管理层的运行机制，独立董事和董事会秘书能够有效增强董事会决策的公正性和合理性，公司治理架构能按照有关法律法规和《公司章程》的规定有效运作。公司高度重视信息披露和投资者关系管理，通过多元化的沟通渠道，切实推进投资者沟通，为投资者决策提供可靠依据。此外，公司不断优化投资者回报机制，多措并举切实维护投资者利益，与投资者共享发展价值。公司结合

2022年限制性股票激励计划、2025年限制性股票激励计划以及科学有效的薪酬策略，有效提升核心团队凝聚力和企业核心竞争力，充分调动了核心员工的积极性和主动性。

未来，公司董事会将严格履行证监会加强企业ESG实践的要求，督促、指导企业ESG实践和信息披露工作的展开，承担企业社会责任，为企业、行业可持续发展、资本市场高质量发展和社会发展持续贡献力量，为客户、投资者、行业、社会和国家创造更多价值。

十七、ESG整体工作成果

适用 不适用

十八、纳入环境信息依法披露企业名单的上市公司及其主要子公司的环境信息情况

适用 不适用

纳入环境信息依法披露企业名单中的企业数量(个)		3
序号	企业名称	环境信息依法披露报告的查询索引
1	湖北超卓航空科技股份有限公司	湖北省危险废物监管物联网系统： http://113.57.151.5:8050/#/register
2	成都鹏华科技有限公司	环境影响报告审查批复 https://permit.mee.gov.cn/
3	襄阳嘉德机械有限公司	环境影响报告审查批复 http://sthjj.xiangyang.gov.cn/

其他说明

适用 不适用

十九、社会责任工作情况

(一)主营业务社会贡献与行业关键指标

详见本年报第三节“管理层讨论与分析”之“一、报告期内公司所从事的主要业务、经营模式、行业情况说明”。

(二)推动科技创新情况

报告期内，公司持续加大研发投入，引进与培养优秀的研发人员，充分利用内外技术资源，提升公司的自主创新能力和研发水平，巩固和保持公司产品和技术领先地位。

1、核心装备自主研发取得突破，提升产业链自主可控能力

在冷喷涂固态增材制造设备领域，公司取得了关键进展。2025年下半年，公司自研冷喷涂设备顺利通过内部验证，关键性能指标达到预期目标，整体性能处于行业先进水平。该设备具备卓越的多场景适配能力，在满足高效、高质量喷涂需求的同时，充分平衡了高参数、高效率和便携性功能，能够广泛应用于实验室、工业制造及复杂环境中的原位维修等多个领域。这一成果提升了公司从核心设备到核心工艺的自主可控能力，为技术持续升级和产业化应用拓展提供了强有力的支撑。

2、持续深化核心技术体系，保持行业领先优势

公司核心技术主要依赖自主创新研发，已形成了以冷喷涂固态增材制造工艺为核心，涵盖材料、工艺、装备及应用等环节的完整技术体系。报告期内，公司持续深入研究并优化现有核心技术，特别是在提升增材沉积体性能、涂层结合强度和工艺稳定性方面取得一定进展，并有效推动生产成本优化。截至本报告期末，公司共掌握9项核心技术，并取得35项发明专利。

3、围绕主营业务前瞻布局，加速技术多场景转化

为保持技术领先并拓展应用赛道，公司立足核心技术，在多个前沿方向开展了处于国内领先或国际先进水平的试验开发与研发布局。研发方向重点涵盖：前沿增材制造与复合工艺应用研究的深度融合（例如公司紧跟新一代技术应用方向，参与国家重点研发计划，开展“激光辅助冷喷涂”固相增减材一体化智能装备与工艺的开发）、航空机载设备与复杂结构件的高精度装配与智能维修、以及光伏、半导体、冶金等领域的新型材料改性 with 高端工业母机核心部件的国产化替代研究。通过系统性的工艺优化与技术创新，公司不断克服现有加工技术的局限，致力于拓展冷喷涂固态增材制造及相关精密制造技术的应用边界。

4、坚持创新驱动，致力成为多场景应用专家

公司将围绕自身核心技术优势，结合航空器等装备的再制造及零部件的制造及再制造、新能源汽车零部件的制造、工业母机及零部件的制造、功能涂层制备、大型水利发电机组零部件的再制造和高性能靶材生产等民用产品的市场需求情况，不断提升研发和生产能力、优化产品结构、拓宽应用领域，努力实现“成为中国增材制造技术多场景应用专家”的愿景。

(三) 遵守科技伦理情况

公司坚决遵守科技伦理，在科技创新活动中充分考虑并坚决贯彻人与社会、人与自然、人与人之间的关系与行为，尤其是在正式科技活动前开展充分论证，保证科学活动的规范化，坚决以科技向善的理念推动公司转型升级和高质量发展。

(四) 数据安全与隐私保护情况

2025年，公司始终将数据安全和隐私保护作为企业高质量发展的核心基石，深刻认识到数据安全既是筑牢客户信任、维护企业声誉的关键支撑，更是企业依法合规经营的核心要义。公司及各所属分子公司全面落实安全管理各项制度与保障举措，全方位保障数据安全稳定运行。

1、制度体系落地执行

(1) 严格遵照公司《信息系统、信息设备和存储设备保密管理制度》相关要求，坚守数据全生命周期安全管理准则，在数据存储、使用、传输、销毁等全流程严格执行保密操作规范。持续健全商业秘密保密管理体系，新增加密软件管控等技术防护手段，进一步强化技术信息安全防护屏障。

(2) 各分子公司以公司总体制度框架与安全保密管理体系为遵循，结合自身业务特点细化管控措施，严守数据安全防线。针对客户、合作方等第三方数据交互场景，统一执行对外资料保密审查流程；内部明确划分数据访问权限、加密标准及监控审计流程。人力资源部聚焦员工信息管理，落实全流程保密管控措施，同步开展保密专题教育培训，强化全员员工个人信息保护意识，明晰个人信息保护工作的重要性与必要性。

2、安全保障措施实施

(1) 技术防护筑牢安全底座：公司搭建独立内部局域网，实现与互联网物理隔离，从物理层面保障敏感数据存储与传输安全；对外数据交互采用脱密脱敏、文件加密等技术手段，有效防范数据窃取、篡改风险，杜绝敏感信息泄露。各分子公司结合业务实际部署精细化访问控制机制，按岗位权责分级分配数据访问权限，仅授权合规人员可访问对应数据，最大限度降低内部数据泄露隐患。

(2) 人员管理强化安全素养：集团组织开展全员覆盖的信息保密专题教育培训，围绕法律法规解读、安全保密意识培育、实操案例警示等内容系统授课，全面提升员工数据安全防护能力。对数据安全关键岗位人员实施严格背景审查，保障岗位人员专业性与可靠性，通过常态化宣传培训普及数据安全知识，取得良好管控成效。

2025年，得益于各项管理制度与保障措施的高效落地，公司及各分子公司未发生重大数据安全泄露事件，为业务持续稳健运行提供了坚实保障。后续，公司将持续优化数据安全与隐私保护管理体系，积极应对动态变化的网络安全风险，探索人工智能技术在数据安全领域的创新应用，全面提升数据安全防护水平，为企业高质量发展保驾护航。

(五) 从事公益慈善活动的类型及贡献

类型	数量	情况说明
对外捐赠		
其中：资金（万元）	/	/
物资折款（万元）	/	/
公益项目		
其中：资金（万元）	/	/
救助人数（人）	/	/
乡村振兴		
其中：资金（万元）	/	/
物资折款（万元）	/	/
帮助就业人数（人）	/	/

1. 从事公益慈善活动的具体情况

适用 不适用

2. 巩固拓展脱贫攻坚成果、乡村振兴等工作具体情况

适用 不适用

具体说明

适用 不适用

(六) 股东和债权人权益保护情况

报告期内，公司按照《公司法》《证券法》《上市公司治理准则》及《公司章程》等有关法律、法规和规范性文件的要求，不断完善公司治理结构，严格规范公司运作，建立健全内部各项管理制度，形成以股东会、董事会为主体结构的决策与经营体系，公司三会的召集、召开、表决程序均符合相关规定。

报告期内，公司积极组织筹备，完成董事会换届选举工作。同时，为落实证监会关于新《公司法》的要求，及时召开股东会审议取消监事会的议案，公司不再设置监事会，监事会的职权由董事会审计委员会行使，实现了监督职能的平稳过渡。

报告期内，公司严格履行信息披露义务，保证所有股东及债权人均有平等的机会获得信息。公司积极组织落实投资者关系管理相关制度要求，积极主动进行信息披露，加强与投资者及潜在投资者以及债权人之间的沟通，建立了多种投资者及债权人沟通渠道，组织召开3场业绩说明会，参加1场湖北辖区上市公司投资者网上集体接待日活动，积极回复投资者提问，增进了投资者及债权人对公司的了解和认同，不断增强公司治理水平，在提升公司整体价值的同时，有效保护了投资者及债权人的合法权益。

(七) 职工权益保护情况

公司深知人才是企业发展的动力，努力为员工提供一个平等、公平、多元化的工作环境。公司高度重视员工的权益，严格遵守《中华人民共和国劳动法》《中华人民共和国劳动合同法》等相关法律法规，为员工提供具有竞争力的薪酬福利；不断完善绩效考核、人才晋升通道等综合的人才评估机制，优化人才队伍；为员工提供职业培训和发展渠道，实现公司与员工的共同成长与发展。

生活关怀方面，公司积极组织各类团建活动，在员工有困难、遇事情的时候及时给予关怀和帮扶。同时，也为员工提供了完善的后勤服务保障，自有食堂为员工提供免费午餐与加班餐，设施齐全的员工公寓满足住宿需求，并且不收取员工租金。节假日期间，公司向员工发放节庆慰问金与定制礼品，切实传递企业温暖。此外，公司也为员工提供多样化带薪休假权益，着力营造温馨和谐、富有归属感的工作氛围，增强员工凝聚力与幸福感。

员工持股情况

员工持股人数（人）	14
员工持股人数占公司员工总数比例（%）	2.65
员工持股数量（万股）	12.89
员工持股数量占总股本比例（%）	0.14

注：上述持股情况为截至报告期末，部分员工通过湖北军融企业管理合伙企业（有限合伙）和湖北将台西企业管理合伙企业（有限合伙）间接持有公司股份的合计（部分人员重合），不含员工自行购买的公司股票数量。

(八) 供应商、客户和消费者权益保护情况

公司建立了科学、合理的采购模式，请参阅第三节管理层讨论与分析“报告期内公司所从事的主要业务、经营模式、行业情况说明”，对采购、生产、销售等事项进行了明确的规定，公司始终努力建立并维护与供应商、客户的长期、稳定的合作关系。公司始终遵守诚信、高效、确保质量、互利共赢的原则，坚持以客户为中心，同时凭借公司在冷喷涂固态增材制造领域领先的技术水平、稳定可靠的产品质量，与客户建立了友好、稳定、长期的合作关系。

(九) 产品安全保障情况

公司常年服务多家客户，同时航空领域产品对质量、安全的要求极高，因此公司始终将确保产品质量和安全摆在首要位置，坚持“质量第一、信誉至上、缺陷为零、确保安全”的质量方针，搭建了完善、成熟的质量控制、管理和监测体系，覆盖生产运营全过程，有效保证交付的产品及提供的服务安全、可靠，满足客户要求。

(十) 知识产权保护情况

公司始终高度重视各类涉及国家秘密和商业秘密及知识产权的安全保护。公司设有单独的保密部门管理涉密信息，制定了保密制度并组织定期培训，巩固员工保密意识。公司设有专门的部门和人员进行知识产权管理工作，确保专利合法有效，并与相关技术人员签订了保密协议、竞业限制协议等，多角度保护公司的核心技术。

(十一) 在承担社会责任方面的其他情况

适用 不适用

二十、其他公司治理情况

(一) 党建情况

适用 不适用

公司党支部成立于2020年10月，党支部紧紧围绕公司主要工作，坚持党建工作与企业经营发展相结合，以党建引领促企业高质量发展。党支部始终坚持以“三个代表”重要思想为指导，贯彻落实科学发展观，认真学习传达党的二十大精神，牢固树立“四个意识”，坚定“四个自信”，坚决践行“两个维护”。报告期内，公司党支部不断完善党组织管理制度，统一组织实施、规范组织生活，严格党员日常管理，有效地提升了组织效能，增强了党组织的凝聚力和战斗力。

(二) 投资者关系及保护

类型	次数	相关情况
召开业绩说明会	3	1、2025年5月14日（星期三）13:00-14:00，公司在上海证券交易所上证路演中心（网址： https://roadshow.sseinfo.com/ ）通过网络互动方式召开2024年度暨2025年第一季度业绩说明会。 2、2025年9月5日（星期五）13:00-14:00，公司在上海证券交易所上证路演中心（网址： https://roadshow.sseinfo.com/ ）通过网络互动方式召开2025年半年度业绩说明会。 3、2025年11月7日（星期五）13:00-14:00，公司在上海证券交易所上证路演中心（网址： https://roadshow.sseinfo.com/ ）通过网络互动方式召开2025年第三季度业绩说明会。
借助新媒体开展投资者关系管理活动	1	2025年6月12日（星期四）14:00-16:40，公司在深圳市全景网络有限公司（网址： https://rs.p5w.net ）通过网络互动方式参加由湖北证监局、湖北省上市公司协会与深圳市全景网络有限公司联合举办的“2025年湖北辖区上市公司投资者集体接待日活动”。
官网设置投资者关系专栏	<input checked="" type="checkbox"/> 是 <input type="checkbox"/> 否	具体详见公司官网： http://www.cz-tec.com

开展投资者关系管理及保护的具体情况

适用 不适用

公司积极组织落实投资者关系管理相关制度要求，加强与投资者及潜在投资者之间的沟通，建立了多种投资者沟通渠道，积极参加了由湖北证监局、湖北省上市公司协会与深圳市全景网络有限公司联合举办的“2025年湖北辖区上市公司投资者集体接待日活动”，并组织3场业绩说明会，通过上证E互动平台与投资者交流，增进了投资者对公司的了解和认同，不断增强公司治理水平，在提升公司整体价值的同时，有效保护了投资者的合法权益。

其他方式与投资者沟通交流情况说明

适用 不适用

(三) 信息披露透明度

适用 不适用

公司严格遵守《公司法》《证券法》《上市公司信息披露管理办法》等相关法律法规、规范性文件有关规定开展信息披露工作，并制定了《信息披露管理制度》，严格履行信息披露义务，保证所有股东均有平等的机会获得信息。

(四) 机构投资者参与公司治理情况

适用 不适用

截至本报告期末，机构投资者航证科创投资持有公司 4.00%的股份，其委派董事陈垚先生参与公司日常治理；某产业投资基金持有公司 1.68%的股份，其委派董事孙继光先生参与公司日常治理。

(五) 反商业贿赂及反贪污机制运行情况

适用 不适用

一方面，公司严格遵守《中华人民共和国反垄断法》《中华人民共和国反不正当竞争法》等法律法规，恪守商业道德操守，明确禁止接受贿赂、回扣等不正当利益的行为，规范员工在日常工作、采购、项目管理等各个环节的行为；另一方面，公司通过设立畅通的信息反映渠道，对于员工提出的问题和现象进行认真核实和处理，及时反馈处理结果。

(六) 其他公司治理情况

适用 不适用

二十一、其他

适用 不适用

第五节 重要事项

一、承诺事项履行情况

(一) 公司实际控制人、股东、关联方、收购人以及公司等承诺相关方在报告期内或持续到报告期内的承诺事项

√适用 □不适用

承诺背景	承诺类型	承诺方	承诺内容	承诺时间	是否有履行期限	承诺期限	是否及时严格履行	如未能及时履行应说明未完成履行的具体原因	如未能及时履行应说明下一步计划
与首次公开发行相关的承诺	股份限售	控股股东、实际控制人李羿含、李光平、王春晓	所持股份的限售安排、自愿锁定的承诺，详见备注1	2022年3月16日	是	自2022年7月1日起36个月	是	不适用	不适用
	股份限售	实际控制人亲属李琴、李光华、孙文清、潘洁莹、鲁田天、王红月	所持股份的限售安排、自愿锁定的承诺，详见备注2	2022年3月16日	是	自2022年7月1日起36个月	是	不适用	不适用
	股份限售	持有公司5%以上股份的股东航证科创投资有限公司	所持股份的限售安排、自愿锁定承诺，详见备注3	2022年3月16日	是	自2022年7月1日起12个月且自取得股份之日起36个月	是	不适用	不适用
	股份限售	董事	所持股份的限售安排、自愿锁定的	2022年3月16日	是	自2022年7月1日起12个月	是	不适用	不适用

			承诺, 详见备注 4						
股份限售	监事	所持股份的限售安排、自愿锁定的承诺, 详见备注 5	2022 年 3 月 16 日	是	自 2022 年 7 月 1 日起 12 个月内且自取得股份之日起 36 个月	是	不适用	不适用	
股份限售	高级管理人员	所持股份的限售安排、自愿锁定的承诺, 详见备注 6	2022 年 3 月 16 日	是	自 2022 年 7 月 1 日起 12 个月内且自取得股份之日起 36 个月	是	不适用	不适用	
股份限售	核心技术人员	所持股份的限售安排、自愿锁定的承诺, 详见备注 7	2022 年 3 月 16 日	是	自 2022 年 7 月 1 日起 12 个月内且自取得股份之日起 36 个月、限售期届满之日起 4 年内	是	不适用	不适用	
股份限售	李媛媛	所持股份的限售安排、自愿锁定的承诺, 详见备注 8	2022 年 3 月 16 日	是	自 2022 年 7 月 1 日起 36 个月内且自取得股份之日起 36 个月	是	不适用	不适用	
其他	控股股东、实际控制人李羿含、李	关于持股及减持意向的	2022 年 3 月 16 日	否	长期有效	是	不适用	不适用	

		光平、王春晓	承诺, 详见备注 9						
其他		持有公司5%以上股份的股东航证科创投资	关于持股及减持意向的承诺, 详见备注 10	2022年3月16日	否	长期有效	是	不适用	不适用
其他		超卓航科、控股股东、实际控制人、董事(除独立董事)、高级管理人员	关于稳定公司股价的承诺, 详见备注 11	2022年3月16日	是	自2022年7月1日起三年内	是	不适用	不适用
其他		超卓航科、控股股东、实际控制人李羿含、李光平、王春晓	关于股份回购及股份购回的承诺, 详见备注 12	2022年3月16日	否	长期有效	是	不适用	不适用
其他		超卓航科、控股股东、实际控制人李羿含、李光平、王春晓	关于欺诈发行上市的股份购回承诺, 详见备注 13	2022年3月16日	否	长期有效	是	不适用	不适用
分红		超卓航科	关于利润分配政策的承诺, 详见备注 14	2022年3月16日	否	长期有效	是	不适用	不适用
分红		控股股东、实际控制人	关于利润分配政策的承	2022年3月16日	否	长期有效	是	不适用	不适用

		李羿含、李光平、王春晓	诺，详见备注 15						
分红	董事、监事、高级管理人员		关于利润分配政策的承诺，详见备注 16	2022 年 3 月 16 日	否	长期有效	是	不适用	不适用
解决同业竞争	控股股东、实际控制人李羿含、李光平、王春晓		关于避免同业竞争的承诺，详见备注 17	2022 年 3 月 16 日	是	作为超卓航科的实际控制人/股东期间	是	不适用	不适用
解决关联交易	控股股东、实际控制人李羿含、李光平、王春晓		关于减少和规范关联交易的承诺，详见备注 18	2022 年 3 月 16 日	是	作为超卓航科实际控制人期间	是	不适用	不适用
解决关联交易	持有公司 5% 以上股份的股东航证科创投资		关于减少和规范关联交易的承诺，详见备注 19	2022 年 3 月 16 日	是	直接或间接持有超卓航科 5% 以上股份期间	是	不适用	不适用
解决关联交易	董事、监事、高级管理人员		关于减少和规范关联交易的承诺，详见备注 20	2022 年 3 月 16 日	是	作为超卓航科董事、监事和高级管理人员期间	是	不适用	不适用
其他	控股股东、实际控制人李羿含、李光平、王春晓		关于避免资金占用的承诺，详见备注 21	2022 年 3 月 16 日	否	长期有效	是	不适用	不适用

	其他	控股股东、实际控制人李羿含、李光平、王春晓	关于社保、公积金缴纳的承诺，详见备注 22	2022 年 3 月 16 日	否	长期有效	是	不适用	不适用
其他承诺	其他	控股股东、实际控制人李羿含、李光平、王春晓	关于先行垫付款项的补充说明，详见备注 23	2023 年 11 月 17 日	否	长期有效	是	不适用	不适用

备注 1:

1、自发行人首次公开发行股票上市之日起 36 个月内，不转让或者委托他人管理本承诺人于本次发行上市前直接或间接/及间接持有的发行人股份（以下简称“首发前股份”），也不提议由发行人回购该部分股份。

2、发行人首次公开发行股票上市后 6 个月内，若发行人股票连续 20 个交易日的收盘价均低于发行价，或者上市后 6 个月期末（如该日不是交易日，则为该日后第 1 个交易日）收盘价低于发行价，本承诺人直接或间接/及间接持有发行人首发前股份的锁定期自动延长 6 个月。若发行人已发生派息、送股、资本公积转增股本、增发新股等除权除息事项，则上述发行价指发行人股票经调整后的价格。

3、发行人存在《上海证券交易所科创板股票上市规则》第十二章第二节规定的重大违法情形，触及退市标准的，自相关行政处罚决定或者司法裁判作出之日起至发行人股票终止上市前，本承诺人将不会减持发行人股份。

4、本承诺人所持有的发行人股份在锁定期届满后两年内减持的，减持价格不低于发行人首次公开发行股票的发行价；若发行人在本次发行上市后发生派息、送股、资本公积转增股本、增发新股等除权、除息事项的，减持价格按照监管规则的规定作相应调整。

5、上述股份锁定期届满后，在本承诺人担任发行人董事、总经理期间，在满足股份锁定承诺的前提下，本承诺人每年直接或间接/及间接转让持有的发行人股份不超过本承诺人直接或间接/及间接所持有发行人股份总数的 25%；如本承诺人出于任何原因离职，则在离职后半年内，亦不转让或者委托他人管理

本承诺人通过直接或/及间接方式持有的发行人的股份。本承诺人在任期届满前离职的，应当在本承诺人就任时确定的任期内和任期届满后 6 个月内继续遵守前述减持要求。

6、本承诺人将严格遵守法律、行政法规、部门规章、规范性文件关于发行人控股股东、实际控制人、董事、高级管理人员持股及股份变动的有关规定，如实并及时向发行人申报本承诺人直接或/及间接持有的发行人股份及其变动情况，规范诚信履行董事、高级管理人员义务，本承诺人不会因职务变更、离职等原因而拒绝履行上述承诺；本承诺人同意承担并赔偿因违反上述承诺而给发行人及其控制的企业造成的一切损失。

7、如相关监管规则不再对某项承诺的内容予以要求时，相应部分自行终止；如相关监管规则对上市公司股份锁定或减持有新的规定，则本承诺人在锁定或减持发行人股份时将执行届时适用的最新监管规则。

8、如本承诺人违反上述承诺减持发行人股份的，则出售该部分发行人股份所取得的实际收益（如有）归发行人所有，由此导致的全部损失及法律后果由本承诺人自行承担。

备注 2:

1、自发行人首次公开发行股票上市之日起 36 个月内，不转让或者委托他人管理本承诺人于本次发行上市前直接或/及间接持有的发行人股份（以下简称“首发前股份”），也不提议由发行人回购该部分股份。

2、本承诺人在锁定期届满后减持首发前股份的，将严格遵守法律、行政法规、部门规章、规范性文件及上海证券交易所的相关规定，并履行相应的信息披露义务。

3、如本承诺人违反上述承诺减持发行人股份的，则减持该部分发行人股份所取得的实际收益（如有）归发行人所有，由此导致的全部损失及法律后果由本承诺人自行承担。

备注 3:

1、自取得发行人本次发行上市前已发行的股份（以下简称“首发前股份”）之日起 36 个月内且自发行人首次公开发行股票上市之日起 12 个月内，不转让或者委托他人管理本企业持有的发行人首发前股份，也不提议由发行人回购该部分股份。

2、本企业在锁定期届满后减持首发前股份的，将严格遵守法律、行政法规、部门规章、规范性文件及上海证券交易所的相关规定，并履行相应的信息披露义务。

3、如本企业违反上述承诺减持发行人股份的，则减持该部分发行人股份所取得的实际收益（如有）归发行人所有，由此导致的全部损失及法律后果由本企业自行承担。

备注 4:

1、自发行人首次公开发行股票上市之日起 12 个月内，不转让或者委托他人管理本人于本次发行上市前直接或间接/及间接持有的发行人股份（以下简称“首发前股份”），也不提议由发行人回购该部分股份。

2、发行人存在《上海证券交易所科创板股票上市规则》第十二章第二节规定的重大违法情形，触及退市标准的，自相关行政处罚决定或者司法裁判作出之日起至发行人股票终止上市前，本人将不会减持发行人股份。

3、上述股份锁定期届满后，在担任发行人董事期间，在满足股份锁定承诺的前提下，本人每年直接或间接/及间接转让持有的发行人股份不超过本人直接或间接/及间接所持持有发行人股份总数的 25%；如本人出于任何原因离职，则在离职后半年内，亦不转让或者委托他人管理本人通过直接或间接/及间接方式持有的发行人的股份。本人在任期届满前离职的，应当在本人就任时确定的任期内和任期届满后 6 个月内继续遵守前述减持要求。

4、在担任发行人董事期间，本人将严格遵守法律、行政法规、部门规章、规范性文件关于董事的持股及股份变动的有关规定，规范诚信履行董事的义务，如实并及时申报本人直接或间接/及间接持有的发行人股份及其变动情况；本人不会因职务变更、离职等原因而拒绝履行上述承诺；本人同意承担并赔偿因违反上述承诺而给发行人及其控制的企业造成的一切损失。

5、在本人持股期间，若股份锁定和减持的法律、行政法规、部门规章、规范性文件及证券监管机构的要求发生变化，则本人愿意自动适用变更后的法律、行政法规、部门规章、规范性文件及证券监管机构的要求。

6、如本人违反上述承诺减持发行人股份的，则出售该部分发行人股份所取得的实际收益（如有）归发行人所有，由此导致的全部损失及法律后果由本人自行承担。”

备注 5:

1、自取得发行人本次发行上市前已发行的股份（以下简称“首发前股份”）之日起 36 个月内且自发行人首次公开发行股票上市之日起 12 个月内，不转让或者委托他人管理本承诺人直接或/及间接持有的发行人首发前股份，也不提议由发行人回购该部分股份。

2、发行人存在《上海证券交易所科创板股票上市规则》第十二章第二节规定的重大违法情形，触及退市标准的，自相关行政处罚决定或者司法裁判作出之日起至发行人股票终止上市前，本承诺人将不会减持发行人股份。

3、上述股份锁定期届满后，在担任发行人监事期间，在满足股份锁定承诺的前提下，本承诺人每年直接或间接转让持有的发行人股份不超过本承诺人直接或间接所持有发行人股份总数的 25%；如本承诺人出于任何原因离职，则在离职后半年内，亦不转让或者委托他人管理本承诺人通过直接或/及间接方式持有的发行人的股份。本承诺人在任期届满前离职的，应当在本承诺人就任时确定的任期内和任期届满后 6 个月内继续遵守前述减持要求。

4、在担任发行人监事期间，本承诺人将严格遵守法律、行政法规、部门规章、规范性文件关于监事的持股及股份变动的有关规定，规范诚信履行监事的义务，如实并及时申报本承诺人直接或/及间接持有的发行人股份及其变动情况；本承诺人不会因职务变更、离职等原因而拒绝履行上述承诺；本承诺人同意承担并赔偿因违反上述承诺而给发行人及其控制的企业造成的一切损失。

5、在本承诺人持股期间，若股份锁定和减持的法律、行政法规、部门规章、规范性文件及证券监管机构的要求发生变化，则本承诺人愿意自动适用变更后的法律、行政法规、部门规章、规范性文件及证券监管机构的要求。

6、如本承诺人违反上述承诺减持发行人股份的，则出售该部分发行人股份所取得的实际收益（如有）归发行人所有，由此导致的全部损失及法律后果由本承诺人自行承担。

备注 6:

1、自取得发行人本次发行上市前已发行的股份（以下简称“首发前股份”）之日起 36 个月内且自发行人首次公开发行股票上市之日起 12 个月内，不转让或者委托他人管理本承诺人直接或/及间接持有的发行人首发前股份，也不提议由发行人回购该部分股份。

2、发行人存在《上海证券交易所科创板股票上市规则》第十二章第二节规定的重大违法情形，触及退市标准的，自相关行政处罚决定或者司法裁判作出之日起至发行人股票终止上市前，本承诺人将不会减持发行人股份。

3、上述股份锁定期届满后，在担任发行人高级管理人员期间，在满足股份锁定承诺的前提下，本承诺人每年直接或/及间接转让持有的发行人股份不超过本承诺人直接或/及间接所持有发行人股份总数的 25%；如本承诺人出于任何原因离职，则在离职后半年内，亦不转让或者委托他人管理本承诺人通过直接或/及间接方式持有的发行人的股份。本承诺人在任期届满前离职的，应当在本承诺人就任时确定的任期内和任期届满后 6 个月内继续遵守前述减持要求。

4、本承诺人将严格遵守法律、行政法规、部门规章、规范性文件关于发行人高级管理人员的持股及股份变动的有关规定，如实并及时向发行人申报本承诺人直接或/及间接持有的发行人股份及其变动情况，规范诚信履行高级管理人员义务，本承诺人不会因职务变更、离职等原因而拒绝履行上述承诺；本承诺人同意承担并赔偿因违反上述承诺而给发行人及其控制的企业造成的一切损失。

5、如相关监管规则不再对某项承诺的内容予以要求时，相应部分自行终止；如相关监管规则对上市公司股份锁定或减持有新的规定，则本承诺人在锁定或减持发行人股份时将执行届时适用的最新监管规则。

6、如本承诺人违反上述承诺减持发行人股份的，则出售该部分发行人股份所取得的实际收益（如有）归发行人所有，由此导致的全部损失及法律后果由本承诺人自行承担。

备注 7:

1、自取得发行人本次发行上市前已发行的股份（以下简称“首发前股份”）之日起 36 个月内且自发行人首次公开发行股票上市之日起 12 个月内，不转让或者委托他人管理本承诺人直接或/及间接持有的发行人首发前股份，也不提议由发行人回购该部分股份。

2、发行人存在《上海证券交易所科创板股票上市规则》第十二章第二节规定的重大违法情形，触及退市标准的，自相关行政处罚决定或者司法裁判作出之日起至发行人股票终止上市前，本承诺人将不会减持发行人股份。

3、本承诺人作为发行人的核心技术人员，自所持首发前股份限售期届满之日起 4 年内，每年转让的首发前股份不得超过上市时所持发行人首发前股份总数的 25%，减持比例可以累积使用；本承诺人自离职后 6 个月内，亦不转让或者委托他人管理本承诺人所持有的首发前股份，也不提议由发行人回购该部分股份。

4、在作为发行人核心技术人员期间，本承诺人将严格遵守法律、行政法规、部门规章、规范性文件关于核心技术人员的持股及股份变动的有关规定。本承诺人同意承担并赔偿因违反上述承诺而给发行人及其控制的企业造成的一切损失。

5、在本承诺人持股期间，若股份锁定和减持的法律、行政法规、部门规章、规范性文件及证券监管机构的要求发生变化，则本承诺人愿意自动适用变更后的法律、行政法规、部门规章、规范性文件及证券监管机构的要求。

6、如本承诺人违反上述承诺减持发行人股份的，则出售该部分发行人股份所取得的实际收益（如有）归发行人所有，由此导致的全部损失及法律后果由本承诺人自行承担。

备注 8:

1、自取得发行人本次发行上市前已发行的股份（以下简称“首发前股份”）之日起 36 个月内且自发行人首次公开发行股票上市之日起 36 个月内，不转让或者委托他人管理本人直接或/及间接持有的发行人首发前股份，也不提议由发行人回购该部分股份。

2、本承诺人在锁定期届满后减持首发前股份的，将严格遵守法律、行政法规、部门规章、规范性文件及上海证券交易所的相关规定，并履行相应的信息披露义务。

3、如本承诺人违反上述承诺减持发行人股份的，则减持该部分发行人股份所取得的实际收益（如有）归发行人所有，由此导致的全部损失及法律后果由本承诺人自行承担。

备注 9:

1、本承诺人持续看好公司业务前景，全力支持公司发展，拟长期持有公司股票。

2、如在本承诺人所持公司股份锁定期届满后，且在满足股份锁定承诺的前提下，本承诺人拟减持于本次发行上市前直接或/及间接持有的公司股份（以下简称“首发前股份”）的，将严格遵守法律、行政法规、部门规章、规范性文件及中国证券监督管理委员会、证券交易所关于股东减持的相关规定，结合公司稳定股价、开展经营、资本运作等需要，审慎制定股票减持计划，并将事先明确及披露公司的控制权安排，保证公司持续稳定经营；本承诺人在持有公司股票锁定期届满后两年内拟减持公司股票的，减持价格将不低于公司股票的发行价，并在相关法律法规规定的期限内予以公告，并根据相关规定在信息披露文件中披露减持原因、拟减持数量、减持行为对公司治理结构、股权结构及持续经营的影响等内容。

3、本承诺人在锁定期届满后减持公司首发前股份的，减持方式、程序等将严格遵守《中华人民共和国公司法》、《中华人民共和国证券法》、《上市公司股东、董监高减持股份的若干规定》、《上海证券交易所科创板股票上市规则》、《上海证券交易所上市公司股东及董事、监事、高级管理人员减持股份实施细则》等法律、行政法规、部门规章、规范性文件及相关监管规则关于股份减持及信息披露的规定。

4、如中国证券监督管理委员会及/或证券交易所等监管部门对于上述股份持股意向及减持意向有不同意见，本承诺人同意按照监管部门的意见对上述承诺内容进行修订并予以执行。

备注 10:

1、本公司持续看好公司业务前景，全力支持公司发展，拟长期持有公司股票。

2、如在锁定期届满后，且在满足股份锁定承诺的前提下，本公司拟减持于本次发行上市前直接或间接持有的公司股份（以下简称“首发前股份”）的，将严格遵守法律、行政法规、部门规章、规范性文件及中国证券监督管理委员会、证券交易所关于股东减持的相关规定，结合公司稳定股价、开展经营、资本运作等需要，审慎制定股票减持计划，并将事先明确并披露公司的控制权安排，保证上市公司持续稳定经营；本公司在持有公司股票锁定期届满后两年内拟减持公司股票的，减持价格将不低于公司股票的发行价，并在相关法律法规规定的期限内予以公告，并根据相关规定在信息披露文件中披露减持原因、拟减持数量、减持行为对公司治理结构、股权结构及持续经营的影响等内容。

3、本公司在锁定期届满后减持公司首发前股份的，减持方式、程序等将严格遵守《中华人民共和国公司法》、《中华人民共和国证券法》、《上市公司股东、董监高减持股份的若干规定》、《上海证券交易所科创板股票上市规则》、《上海证券交易所上市公司股东及董事、监事、高级管理人员减持股份实施细则》等法律、行政法规、部门规章、规范性文件及相关监管规则关于股份减持及信息披露的规定。

4、如中国证券监督管理委员会及/或证券交易所等监管部门对于上述股份持股意向及减持意向有不同意见，本公司同意按照监管部门的意见对上述承诺内容进行修订并予以执行。

备注 11:

一、启动和停止股价稳定措施的条件

（一）启动条件：如果公司首次公开发行股票并在科创板上市后三年内股价出现连续 20 个交易日收盘价均低于公司上一个会计年度经审计的每股净资产（每股净资产=合并财务报表中归属于发行人普通股股东权益合计数/年末公司股份总数，如果公司股票发生派息、送股、资本公积金转增股本、增发新股等除权、除息事项或者因其他原因导致公司净资产或股份总数发生变化的，则相关的计算对比方法按照证券交易所的有关规定或者其他适用的规定做调整处理，下同）的情况时，公司将按照顺序采取以下措施中的一项或多项稳定公司股价：（1）公司回购股票；（2）控股股东增持股票；（3）董事和高级管理人员增持股票。

（二）停止条件：在以下稳定股价具体措施的实施期间内，如公司股票连续 20 个交易日收盘价均高于公司上一个会计年度经审计的每股净资产时，或继续回购和/或增持公司股份将导致公司股权分布不符合上市条件，将停止实施股价稳定措施。

二、稳定股价的措施

（一）公司稳定股价的措施

当触发上述股价稳定措施的启动条件时，在确保公司股权分布符合上市条件以及不影响公司正常生产经营的前提下，公司应依照《公司法》、《上市公司回购社会公众股份管理办法（试行）》、《关于上市公司以集中竞价交易方式回购股份的补充规定》等法律、行政法规、部门规章、规范性文件、证券交易所相关规定、公司章程及公司内部治理制度的规定，及时履行相关法定程序后，向社会公众股东回购股份。

公司应在触发稳定股价措施日起 10 个交易日内召开董事会审议公司回购股份的议案，议案须经公司董事会全体董事过半数表决通过，并在董事会做出决议后的 2 个交易日内公告董事会决议、有关议案及召开股东大会的通知。回购股份的议案应包括拟回购股份的价格或价格区间、股份数量、回购期限以及届时有有效的法律、行政法规、部门规章、规范性文件以及证券交易所相关规定应包含的其他信息。公司股东大会对回购股份的议案做出决议，须经出席股东大会的股东所持表决权三分之二以上通过，公司控股股东承诺就该等回购事宜在股东大会中投赞成票。公司应在股东大会审议通过该等方案后的 5 个交易日内启动稳定股价具体方案的实施。回购的股份将被依法注销并及时办理公司减资程序。

公司为稳定股价之目的通过回购股份议案的，回购公司股份的数量、金额应当符合以下条件：

1、单次用于回购股份的资金金额不低于上一个会计年度经审计的归属于公司股东净利润的 10%，但不高于上一个会计年度经审计的归属于公司股东净利润的 20%；

2、同一会计年度内用于稳定股价的回购资金合计不超过上一个会计年度经审计的归属于公司股东净利润的 50%。

超过上述标准的，有关稳定股价措施在当年度不再继续实施。但如下一年度继续出现需启动稳定股价措施的情形时，公司将继续按照上述原则执行稳定股价预案。

（二）控股股东稳定股价的措施

当公司回购股份方案实施期限届满之日后公司股票连续 20 个交易日的收盘价均低于公司上一个会计年度经审计的每股净资产时，或无法实施公司回购股份的股价稳定措施时，公司控股股东应启动通过二级市场以竞价交易方式增持公司股份的方案：

1、公司控股股东应在符合《上市公司收购管理办法》、《上海证券交易所科创板股票上市规则》等法律、行政法规、部门规章、规范性文件、证券交易所相关规定的条件和要求的前提下，对公司股票进行增持，并承诺就公司稳定股价方案以其所拥有的全部表决票数在股东大会上投赞成票。

2、控股股东应在触发稳定股价措施日起 10 个交易日内，将其增持公司股份的具体计划书面通知公司并由公司公告。控股股东应在稳定股价方案公告后的 5 个交易日内启动稳定股价具体方案的实施。

3、公司控股股东为稳定股价之目的增持公司股份的，增持公司股份的数量、金额应当符合以下条件：

控股股东、实际控制人为稳定股价增持公司股票时，除应符合相关法律、法规及规范性文件的要求之外，还应符合下列各项条件：1) 控股股东、实际控制人增持股份的价格不超过公司最近一期经审计的每股净资产；2) 单一会计年度用于增持股份的资金金额累计不低于控股股东、实际控制人上一会计年度自公司所获得税后现金分红金额的 10%，且不超过其上一会计年度自公司所获得税后现金分红金额的 20%。

控股股东、实际控制人承诺在增持计划完成后的 6 个月内不出售所增持的股份。

超过上述标准的，有关稳定股价措施在当年度不再继续实施。但如下一年度继续出现需启动稳定股价措施的情形时，其将继续按照上述原则执行稳定股价预案。

（三）董事、高级管理人员稳定股价的措施

当公司启动股价稳定措施并且控股股东增持股份方案实施期限届满之日后公司股票连续 20 个交易日的收盘价均低于公司上一个会计年度经审计的每股净资产时，或无法实施控股股东增持股份的股价稳定措施时，董事、高级管理人员应启动通过二级市场以竞价交易方式增持公司股份的方案：

1、董事、高级管理人员应在符合《上市公司收购管理办法》、《上市公司董事、监事和高级管理人员所持本公司股份及其变动管理规则》等法律、行政法规、部门规章、规范性文件、证券交易所相关规定的条件和要求的前提下，对公司股票进行增持，并承诺就公司稳定股价方案以其董事身份（如有）在董事会上投赞成票。

2、上述负有增持义务的董事、高级管理人员应在触发稳定股价措施日起 10 个交易日内，将其增持公司股份的具体计划书面通知公司并由公司公告。该等董事、高级管理人员应在稳定股价方案公告后的 5 个交易日内启动稳定股价具体方案的实施。

3、上述负有增持义务的董事、高级管理人员为稳定股价之目的增持公司股份的，增持公司股份的数量、金额应当符合以下条件：

（1）增持股份的价格不超过公司最近一期经审计的每股净资产；

（2）单一会计年度用于增持股份的资金金额累计不低于董事、高级管理人员上一会计年度自公司所获税后薪酬总和的 10%，且不超过其上一会计年度自公司所获税后薪酬总和的 20%。

超过上述标准的，有关稳定股价措施在当年度不再继续实施。但如下一年度继续出现需启动稳定股价措施的情形时，其将继续按照上述原则执行稳定股价预案。

4、在《稳定股价的预案》有效期内，新聘任的符合上述条件的董事和高级管理人员应当遵守《稳定股价的预案》关于公司董事、高级管理人员的义务及责任的规定。公司及公司控股股东、现有董事、高级管理人员应当促成新聘任的该等董事、高级管理人员遵守《稳定股价的预案》，并在其获得书面提名前签署相关承诺。

（四）其他稳定股价的措施

1、符合法律、行政法规、部门规章、规范性文件以及证券交易所相关规定并保证公司经营资金需求的前提下，经董事会、股东大会审议同意，公司可通过实施利润分配或资本公积金转增股本的方式稳定公司股价；

2、符合法律、行政法规、部门规章、规范性文件以及证券交易所相关规定前提下，公司可通过削减开支、限制高级管理人员薪酬、暂停股权激励计划等方式提升公司业绩、稳定公司股价；

3、法律、行政法规、部门规章、规范性文件规定的以及中国证监会、证券交易所认可的其他稳定股价的措施。

三、约束措施

（一）公司未履行稳定股价承诺的约束措施

如公司未能履行或未按期履行稳定股价承诺，需在股东大会及中国证监会指定的披露媒体上公开说明具体原因并向股东和社会公众投资者道歉。如非因不可抗力导致，给投资者造成损失的，公司将向投资者依法承担赔偿责任，并按法律、行政法规及相关监管机构的要求承担相应的责任；如因不可抗力导致，应尽快研究将投资者利益损失降低到最小的处理方案，并提交股东大会审议，尽可能地保护公司投资者利益。

（二）控股股东未履行稳定股价承诺的约束措施

如控股股东未能履行或未按期履行稳定股价承诺，需在股东大会及中国证监会指定的披露媒体上公开说明具体原因并向股东和社会公众投资者道歉。如非因不可抗力导致，应同意在履行完毕相关承诺前暂不领取公司分配利润中归属于控股股东的部分，给投资者造成损失的，依法赔偿投资者损失；如因不可抗力导致，尽快研究将投资者利益损失降低到最小的处理方案，尽可能地保护投资者利益。

（三）董事、高级管理人员未履行稳定股价承诺的约束措施

如上述负有增持义务的董事、高级管理人员未能履行或未按期履行稳定股价承诺，需在股东大会及中国证监会指定的披露媒体上公开说明具体原因并向股东和社会公众投资者道歉。如非因不可抗力导致，应调减或停发董事、高级管理人员薪酬和/或津贴，给投资者造成损失的，依法赔偿投资者损失；如因不可抗力导致，应尽快研究将投资者利益损失降低到最小的处理方案，尽可能地保护投资者利益。

本承诺函自公司首次公开发行股票并在科创板上市之日起生效。

备注 12:

一、启动股份回购及购回措施的条件

1、本次公开发行完成后，如本次公开发行的招股说明书及其他信息披露材料被中国证监会、证券交易所或司法机关认定为有虚假记载、误导性陈述或者重大遗漏的，对判断发行人是否符合法律规定的发行条件构成重大、实质影响的，公司及控股股东、实际控制人李光平、李羿含、王春晓将依法从投资者手中回购及购回本次公开发行的股票。

2、本次公开发行完成后，如公司被中国证监会、证券交易所或司法机关认定以欺骗手段骗取发行注册的，公司及控股股东、实际控制人李光平、李羿含、王春晓将依法从投资者手中回购及购回本次公开发行的股票。

二、股份回购及购回措施的启动程序

1、公司回购股份的启动程序

- (1) 公司董事会应在上述公司回购股份启动条件触发之日起的 15 个交易日内作出回购股份的决议；
- (2) 公司董事会应在作出回购股份决议后的 2 个交易日内公告董事会决议、回购股份预案，并发布召开股东大会的通知；
- (3) 公司应在股东大会作出决议并履行相关法定手续之次日起开始启动股份回购工作。

2、控股股东、实际控制人李光平、李羿含、王春晓股份购回的启动程序

- (1) 控股股东、实际控制人李光平、李羿含、王春晓应在上述购回公司股份启动条件触发之日起 2 个交易日内向公司董事会提交股份购回方案，公司董事会应及时发布股份购回公告，披露股份购回方案；
- (2) 控股股东、实际控制人李光平、李羿含、王春晓应在披露股份购回公告并履行相关法定手续之次日起开始启动股份购回工作。

三、约束措施

1、公司将严格履行并提示及督促公司的控股股东、实际控制人李光平、李羿含、王春晓严格履行在公司本次公开发行并上市时公司、控股股东、实际控制人李光平、李羿含、王春晓已作出的关于股份回购、购回措施的相应承诺。

2、公司自愿接受证券监管部门、证券交易所等有关主管部门对股份回购、购回预案的制定、实施等进行监督，并承担法律责任。在启动股份回购、购回措施的条件满足时，如果公司、控股股东、实际控制人李光平、李羿含、王春晓未采取上述股份回购、购回的具体措施的，公司、控股股东、实际控制人李光平、李羿含、王春晓承诺接受以下约束措施：

(1) 若公司违反股份回购预案中的承诺，则公司应：①在公司股东大会及中国证监会指定媒体上公开说明未履行承诺的具体原因并向股东和社会公众投资者道歉，并提出补充承诺或替代承诺，以尽可能保护投资者的权益；②因未能履行该项承诺造成投资者损失的，公司将依法向投资者进行赔偿。

(2) 若控股股东、实际控制人李光平、李羿含、王春晓违反股份购回预案中的承诺，则控股股东、实际控制人李光平、李羿含、王春晓应：①在公司股东大会及中国证监会指定媒体上公开说明未履行承诺的具体原因并向其他股东和社会公众投资者道歉，并提出补充承诺或者替代承诺，以尽可能保护投资者的权益；②控股股东、实际控制人李光平、李羿含、王春晓将其在最近一个会计年度从公司分得的税后现金股利返还给公司。如未按期返还，公司可以从之后发放的现金股利中扣发，直至扣减金额累计达到应履行股份购回义务的最近一个会计年度从公司已分得的税后现金股利总额。

备注 13:

1、保证发行人本次公开发行股票并在上海证券交易所科创板上市不存在任何欺诈发行的情形。

2、如发行人不符合发行上市条件，以欺骗手段骗取发行注册并已经发行上市的，公司及公司控股股东、实际控制人将在中国证券监督管理委员会等有权部门确认后5个工作日内启动股份购回程序，购回公司本次公开发行的全部新股。

备注 14:

公司将严格执行股东大会审议通过的上市后适用的《公司章程（草案）》中相关利润分配政策，公司实施积极的利润分配政策，注重对股东的合理回报并兼顾公司的可持续发展，保持公司利润分配政策的连续性和稳定性。公司如违反前述承诺，将及时公告违反的事实及原因，除因不可抗力或其他非归属于公司的原因外，将向公司股东和社会公众投资者道歉，同时向投资者提出补充承诺或替代承诺，以尽可能保护投资者的利益，并在公司股东大会审议通过后实施补充承诺或替代承诺。

备注 15:

1、根据《湖北超卓航空科技股份有限公司章程（草案）》中规定的利润分配政策及分红回报规划，督促相关方提出利润分配预案；

- 2、在审议发行人利润分配预案的股东大会上，本承诺人将对符合利润分配政策和分红回报规划要求的利润分配预案投赞成票；
- 3、督促发行人根据相关决议实施利润分配。

备注 16:

- 1、根据《湖北超卓航空科技股份有限公司章程（草案）》中规定的利润分配政策及分红回报规划，督促相关方提出利润分配预案；
- 2、在审议发行人利润分配预案的董事会/监事会上，本承诺人将对符合利润分配政策和分红回报规划要求的利润分配预案投赞成票；
- 3、督促发行人根据相关决议实施利润分配。

备注 17:

1、本人没有在中国境内或境外单独或与其他自然人、法人、合伙企业或组织，以任何形式直接或间接控制对超卓航科构成竞争的经济实体、业务及活动或在经济实体中担任高级管理人员或核心技术人员。

2、本人在作为超卓航科的实际控制人/股东期间，本人保证将采取合法及有效的措施，促使本人拥有控制权的其他公司、企业与其他经济组织及本人的关联企业，不以任何形式直接或间接从事与超卓航科相同或相似的、对超卓航科业务构成或可能构成竞争的任何业务，并且保证不进行其他任何损害超卓航科其他股东合法权益的活动。

3、本人在作为超卓航科的实际控制人/股东期间，凡本人所控制的其他企业或经济组织有任何商业机会从事任何可能会与超卓航科生产经营构成竞争的业务，本人将按照超卓航科的要求将该等商业机会让与超卓航科，由超卓航科在同等条件下优先收购有关业务所涉及的资产或股权，以避免与超卓航科存在同业竞争。

- 4、如果本人违反上述声明与承诺并造成超卓航科经济损失的，本人将赔偿超卓航科因此受到的全部损失。

备注 18:

- 1、本承诺人及所属关联方与发行人之间现时不存在任何依照法律、法规和规范性文件的规定应披露而未披露的关联交易。

2、本承诺人将严格按照《公司法》等法律法规以及《湖北超卓航空科技股份有限公司章程》、《关联交易管理办法》的有关规定，依法行使股东权利，同时承担相应的股东义务，在董事会、股东大会对涉及本承诺人及所属关联方的关联交易进行表决时，履行回避表决的义务。

3、本承诺人将尽量避免或减少本承诺人及所属关联方与发行人之间的关联交易。若本承诺人及所属关联方与发行人发生无法避免的关联交易，则此种关联交易必须按公平、公允、等价有偿的原则进行，交易价格应按市场公认的合理价格确定，避免损害中小股东权益的情况发生，保证关联交易的必要性和公允性。

4、本承诺人不利用自身对发行人的实际控制人地位及重大影响，谋求发行人及下属子公司在业务合作等方面给予本承诺人及本承诺人投资的其他企业优于市场第三方的权利；不利用自身对发行人的实际控制人地位及重大影响，谋求湖北超卓航空科技股份有限公司与发行人达成交易的优先权利；不以低于市场价格的条件与发行人进行交易，亦不利用该类交易从事任何损害发行人利益的行为。

5、若本承诺人未履行上述承诺而给发行人或其他投资者造成损失的，本承诺人将向发行人或其他投资者依法承担赔偿责任。

6、上述承诺在本承诺人作为发行人实际控制人期间持续有效且不可撤销。

备注 19:

1、本企业及所属关联方与发行人之间现时不存在任何依照法律、法规和规范性文件的规定应披露而未披露的关联交易。

2、本企业将严格按照《公司法》等法律法规以及《湖北超卓航空科技股份有限公司章程》、《关联交易管理办法》的有关规定，依法行使股东权利，同时承担相应的股东义务，在董事会、股东大会对涉及本企业及所属关联方的关联交易进行表决时，履行回避表决的义务。

3、本企业将尽量避免或减少本企业及所属关联方与发行人之间的关联交易。若本企业及所属关联方与发行人发生无法避免的关联交易，则此种关联交易必须按公平、公允、等价有偿的原则进行，交易价格应按市场公认的合理价格确定，避免损害中小股东权益的情况发生，保证关联交易的必要性和公允性。

4、本企业不利用自身对发行人的股东地位和影响，谋求发行人及下属子公司在业务合作等方面给予本企业及本企业投资的其他企业优于市场第三方的权利；不利用自身对发行人的股东地位及影响，谋求与发行人达成交易的优先权利；不以低于市场价格的条件与发行人进行交易，亦不利用该类交易从事任何损害发行人利益的行为。

5、若本企业未履行上述承诺而给发行人或其他投资者造成损失的，本企业将向发行人或其他投资者依法承担赔偿责任。

6、上述承诺在本企业直接或间接持有发行人 5%以上股份期间持续有效且不可撤销。

备注 20:

1、本承诺人及所属关联方与发行人之间现时不存在任何依照法律、法规和规范性文件的规定应披露而未披露的关联交易。

2、本承诺人将严格按照《公司法》等法律法规以及《湖北超卓航空科技股份有限公司章程》、《关联交易管理办法》的有关规定，依法行使相关权利，同时承担相应义务，在董事会、股东大会对涉及本承诺人及所属关联方的关联交易进行表决时，履行回避表决的义务。

3、本承诺人将尽量避免或减少本承诺人及所属关联方与发行人之间的关联交易。若本承诺人及所属关联方与发行人发生无法避免的关联交易，则此种关联交易必须按公平、公允、等价有偿的原则进行，交易价格应按市场公认的合理价格确定，避免损害中小股东权益的情况发生，保证关联交易的必要性和公允性。

4、本承诺人不利用自身对发行人的董事、监事、高级管理人员地位及重大影响，谋求发行人及下属子公司在业务合作等方面给予本承诺人及本承诺人投资的其他企业优于市场第三方的权利；不利用自身对发行人的董事、监事、高级管理人员地位及重大影响，谋求与发行人达成交易的优先权利；不以低于市场价格的条件与发行人进行交易，亦不利用该类交易从事任何损害发行人利益的行为。

5、若本承诺人未履行上述承诺而给发行人或其他投资者造成损失的，本承诺人将向发行人或其他投资者依法承担赔偿责任。

6、上述承诺在本公司作为发行人董事、监事和高级管理人员期间持续有效且不可撤销。

备注 21:

一、本人、本人近亲属、本人及近亲属控制或担任董事、高级管理人员的其他企业（以下简称“本人及本人关联方”）将严格按照《公司法》《公司章程》《关联交易管理办法》等法律法规及公司治理相关制度的规定，严格履行义务，依法行使权利，不直接或间接地借用、占用或以其他方式侵占公司的资金款项及其他资产；

二、本人不以下列方式将公司资金直接或间接地提供本人及本人关联方使用：

1、公司为本人及本人关联方垫付工资、福利、保险、广告等费用和其他支出；

- 2、公司代本人及本人关联方偿还债务；
- 3、公司有偿或无偿、直接或者间接地拆借公司的资金给本人及本人关联方使用；
- 4、公司在没有商品或者劳务对价情况下提供给本人及本人关联方使用资金；
- 5、公司通过银行或非银行金融机构向本人及本人关联方提供委托贷款；
- 6、公司为本人及本人关联方开具没有真实交易背景的商业承兑汇票；
- 7、接受公司委托进行投资活动；
- 8、中国证监会、上海证券交易所规定的其他形式的占用资产情形。

备注 22:

如应有权部门要求或决定，公司需要为员工补缴本次公开发行股票以前未缴存的社会保险费用（包括基本养老保险、医疗保险、失业保险、工伤保险和生育保险五种基本保险），或公司因此承担任何罚款或其他损失，李羿含、李光平、王春晓将以现金无条件全额承担经有关主管部门认定并要求公司补缴的全部社会保险款项、处罚款项，而不使公司因此遭受任何损失；如应有权部门要求或决定，公司需要为员工补缴本次公开发行股票以前未缴纳的住房公积金，或公司因此承担任何罚款或其他损失，李羿含、李光平、王春晓将以现金无条件全额承担经有关主管部门认定并要求公司补缴的全部住房公积金款项、处罚款项，而不使公司因此遭受任何损失。

备注 23:

我们将积极筹集资金先行垫付上海超卓被划走的 5,995 万元存款，并协同超卓航科、上海超卓共同追索前述款项，积极采取各项措施全力维护超卓航科及广大投资者的利益。

2023 年 12 月 28 日实控人做出补充说明：2023 年 12 月 8 日，我们已经筹措资金 5,995 万元，并支付到超卓航科账户。我们在此确认：上述垫付的 5,995 万元资金用于承担超卓航科损失。待后续事件调查结束后，如超卓航科向相关责任方追回全部或部分款项，超卓航科再将收到的追回款项返还给我们；未追回的款项部分，由我们承担。超卓航科不承担任何利息。

(二) 公司资产或项目存在盈利预测，且报告期仍处在盈利预测期间，公司就资产或项目是否达到原盈利预测及其原因作出说明

已达到 未达到 不适用

(三) 业绩承诺情况

适用 不适用

单位：元 币种：人民币

承诺背景	承诺方	承诺期间	承诺指标	承诺金额	实际完成金额	完成率 (%)
与业绩相关的承诺	成都鹏华科技有限公司	2023 年 12 月-2026 年	2025 年经审计的扣非净利润不低于 1500 万元	15,000,000.00	15,192,620.91	101.28
与业绩相关的承诺	襄阳嘉德机械有限公司	2022 年 11 月-2025 年	2025 年经审计的扣非净利润不低于 800 万元	8,000,000.00	12,867,636.59	160.85

业绩承诺变更情况

适用 不适用

其他说明

适用 不适用

二、报告期内控股股东及其他关联方非经营性占用资金情况

适用 不适用

三、违规担保情况

适用 不适用

四、公司董事会对会计师事务所“非标准意见审计报告”的说明□适用 不适用**五、公司对会计政策、会计估计变更或重大会计差错更正原因和影响的分析说明****（一）公司对会计政策、会计估计变更原因及影响的分析说明**□适用 不适用**（二）公司对重大会计差错更正原因及影响的分析说明**□适用 不适用**（三）与前任会计师事务所进行的沟通情况**□适用 不适用**（四）审批程序及其他说明**□适用 不适用**六、聘任、解聘会计师事务所情况**

单位：元 币种：人民币

	现聘任
境内会计师事务所名称	上会会计师事务所（特殊普通合伙）
境内会计师事务所报酬	800,000
境内会计师事务所审计年限	2年
境内会计师事务所注册会计师姓名	孙忠英、范鹏程
境内会计师事务所注册会计师审计服务的累计年限	孙忠英（2年）、范鹏程（1年）

	名称	报酬
内部控制审计会计师事务所	上会会计师事务所（特殊普通合伙）	230,000
保荐人	国泰海通证券股份有限公司、中航证券有限公司	/

聘任、解聘会计师事务所的情况说明 适用 不适用

公司第三届董事会审计委员会2025年第三次会议、第三届董事会第三十五次会议及公司2025年第四次临时股东会审议通过了《关于续聘2025年度审计机构的议案》，同意续聘上会会计师事务所（特殊普通合伙）为公司2025年度审计机构。

审计期间改聘会计师事务所的情况说明□适用 不适用**审计费用较上一年度下降20%以上（含20%）的情况说明**□适用 不适用

七、面临退市风险的情况

(一) 导致退市风险警示的原因

适用 不适用

(二) 公司拟采取的应对措施

适用 不适用

(三) 面临终止上市的情况和原因

适用 不适用

八、破产重整相关事项

适用 不适用

九、重大诉讼、仲裁事项

本年度公司有重大诉讼、仲裁事项 本年度公司无重大诉讼、仲裁事项

(一) 诉讼、仲裁事项已在临时公告披露且无后续进展的

适用 不适用

(二) 临时公告未披露或有后续进展的诉讼、仲裁情况

适用 不适用

单位：万元 币种：人民币

报告期内：									
起诉(申请)方	应诉(被申请人)方	承担连带责任方	诉讼仲裁类型	诉讼(仲裁)基本情况	诉讼(仲裁)涉及金额	诉讼(仲裁)是否形成预计负债及金额	诉讼(仲裁)进展情况	诉讼(仲裁)审理结果及影响	诉讼(仲裁)判决执行情况
上海超卓金属材料有限公司	招商银行股份有限公司南京城北支行	/	储蓄存款合同纠纷	2023年3月24日，原告上海超卓委托员工到被告招商银行南京城北支行办理开户。2023年3月30日，上海超卓向开设的账户存款	6,000	否	1、2025年3月，上海超卓收到江苏省南京市鼓楼区人民法院送达的民事裁定书，一审法院驳回原告上海超卓的起诉；上海超卓于当	公司在2023年度已根据企业会计准则将被划转的存款5,995万元全额确认为损失，若部分或全部款项收回，将对公司损益产生积极影	不适用

	行			<p>6,000 万元,约定存款期间为 2023 年 3 月 30 日至 9 月 29 日,利率为 1.55%。储蓄到期后,上海超卓 2023 年 10 月 8 日准备取款时发现无法取出本金,仅收到相应利息。后上海超卓向招商银行南京城北支行核实,招商银行南京城北支行表示资金是被其划扣,理由是上海超卓申请了开具承兑汇票,但上海超卓并未申请开具承兑汇票,经了解相关刑事案件已查明是有人冒充上海超卓从招商银行南京城北支行处骗取了承兑汇票,与上海超卓无关。上海超卓继续要求招商银行南京城北支行返还本金,但招商银行南京城北支行一直未予支付。</p> <p>基于上述事实,原告上海超卓为维护自身的合法权益,特向法院提起诉讼。</p>		<p>月依法向江苏省南京市中级人民法院提起上诉,2025 年 6 月被江苏省南京市中级人民法院受理。</p> <p>2、2025 年 7 月,公司收到江苏省南京市中级人民法院送达的民事裁定书(终审),裁定驳回上海超卓的上诉请求,维持一审法院驳回上海超卓的起诉裁定。</p>	<p>响;根据公司实际控制人出具的《确认函》,若部分或全部款项未能收回,损失由公司实际控制人承担。公司实际控制人已经向公司先行垫付了被划走的 5,995 万元存款,公司资金未实际发生损失。</p> <p>本次诉讼系公司依法主张自身合法权益,切实维护公司和股东利益的行为,不影响公司正常生产经营。终审法院裁定是基于先刑后民的程序做出,不会对上海超卓与招商银行南京城北支行之间的储蓄合同纠纷处理产生实质性影响。</p>	
--	---	--	--	-------------------------------------------------------------------------------------------------------------------------------------------------------------------------------------------------------------------------------------------------------------------------------------------------------------------------	--	------------------------------------------------------------------------------------------------------------------------------------------	-----------------------------------------------------------------------------------------------------------------------------------------------------------------------------------------------------------------	--

(三) 其他说明

√适用 □不适用

鉴于上述事项所涉刑事案件已审结，上海超卓就与招商银行南京城北支行的储蓄存款合同纠纷已再次向南京市鼓楼区人民法院提起民事诉讼，并于2026年1月23日收到南京市鼓楼区人民法院出具的《受理案件通知书》【(2026)苏0106民初943号】等相关资料。具体内容详见公司于2026年1月24日披露于上交所网站的《关于子公司上海超卓金属材料有限公司再次向法院提起诉讼的公告》（公告编号：2026-004）。截至目前，该案件已开庭审理，相关法院尚未作出一审判决。

十、上市公司及其董事、高级管理人员、控股股东、实际控制人涉嫌违法违规、受到处罚及整改情况

适用 不适用

十一、报告期内公司及其控股股东、实际控制人诚信状况的说明

适用 不适用

十二、重大关联交易

(一) 与日常经营相关的关联交易

1、已在临时公告披露且后续实施无进展或变化的事项

适用 不适用

2、已在临时公告披露，但有后续实施的进展或变化的事项

适用 不适用

单位:元 币种:人民币

关联交易类别	关联人	2025年度预计金额	2025年年度实际发生金额	2025年度预计金额与实际发生金额差异较大的原因
向关联人销售商品、提供劳务等	航空工业集团下属A主机厂	155,000,000.00	82,560,814.57	相关子公司部分业务订单减少。
	航空工业集团下属其他单位 (不含A主机厂)		6,909,968.88	

合计	155,000,000.00	89,470,783.45	/
----	----------------	---------------	---

注：上表中“2025 年年度实际发生金额”系不含税金额。

3、临时公告未披露的事项

适用 不适用

(二) 资产或股权收购、出售发生的关联交易

1、已在临时公告披露且后续实施无进展或变化的事项

适用 不适用

2、已在临时公告披露，但有后续实施的进展或变化的事项

适用 不适用

3、临时公告未披露的事项

适用 不适用

4、涉及业绩约定的，应当披露报告期内的业绩实现情况

适用 不适用

(三) 共同对外投资的重大关联交易

1、已在临时公告披露且后续实施无进展或变化的事项

适用 不适用

2、已在临时公告披露，但有后续实施的进展或变化的事项

适用 不适用

3、临时公告未披露的事项

适用 不适用

(四) 关联债权债务往来

1、已在临时公告披露且后续实施无进展或变化的事项

适用 不适用

2、已在临时公告披露，但有后续实施的进展或变化的事项

适用 不适用

3、临时公告未披露的事项

适用 不适用

(五) 公司与存在关联关系的财务公司、公司控股财务公司与关联方之间的金融业务

适用 不适用

(六) 其他

适用 不适用

十三、重大合同及其履行情况

(一) 托管、承包、租赁事项

1、 托管情况

适用 不适用

2、 承包情况

适用 不适用

3、 租赁情况

适用 不适用

(二) 担保情况

□适用 √不适用

(三) 委托他人进行现金资产管理的情况**1、委托理财情况****(1). 委托理财总体情况**

√适用 □不适用

单位：元 币种：人民币

类型	风险特征	未到期余额	逾期未收回金额
券商理财产品	中低风险	73,071,536.07	0
公募基金产品	中低风险	7,021,012.80	0
银行理财产品	低风险	188,023,102.97	0

其他情况

□适用 √不适用

(2). 单项委托理财情况

√适用 □不适用

单位：元 币种：人民币

受托人	委托理财类型	风险特征	委托理财金额	委托理财起始日期	委托理财终止日期	资金投向	是否存在受限情形	实际收益或损失	未到期金额	逾期未收回金额
华鑫证券有限责任公司	券商理财产品	中低风险	300,000.00	2025年9月29日	2026年9月29日	华鑫证券有限责任公司	否		302,104.61	0
上海千兴资产管理有限公司	券商理财产品	中低风险	58,000,000.00	2025年1月17日	2026年1月17日	招商证券股份有限公司	否		58,944,445.31	0

兴业银行股份有限公司	银行理财产品	低风险	37,010,083.09	不适用	不适用	兴业银行股份有限公司	否		37,010,083.09	0
兴业银行股份有限公司	银行理财产品	低风险	138,000,000.00	2025年12月1日	2026年1月30日	兴业银行股份有限公司	否		138,178,076.70	0
方正证券股份有限公司	公募基金产品	中低风险	2,000,000.00	2025年11月25日	2026年11月25日	中欧基金管理有限公司	否		2,003,275.48	0
兴业证券股份有限公司	银行理财产品	中低风险	5,000,000.00	2025年11月28日	2026年11月28日	兴业证券股份有限公司	否		5,017,737.32	0
中信建投证券股份有限公司	银行理财产品	低风险	5,000,034.72	2025年12月16日	2026年12月16日	中信建投证券股份有限公司	否		5,007,846.42	0
国盛证券股份有限公司	券商理财产品	中低风险	10,000,000.00	2023年8月9日	2026年2月13日	国盛证券股份有限公司	否		8,817,139.73	0
兴业银行股份有限公司	银行理财产品	低风险	10,000,000.00	2025年11月10日	2026年2月10日	兴业银行股份有限公司	否		10,022,113.14	0
交通银行股份有限公司	银行理财产品	低风险	1,500,000.00	2025年7月4日	2026年1月7日	交通银行股份有限公司	否		1,511,187.74	0
招商银行股份有限公司	银行理财产品	低风险	1,300,000.00	2025年11月28日	2026年1月6日	招商银行股份有限公司	否		1,301,642.29	0
合计	/	/	268,110,117.81	/	/	/	/		268,115,651.84	0

其他情况

适用 不适用

(3). 委托理财减值准备

适用 不适用

2、委托贷款情况

(1). 委托贷款总体情况

适用 不适用

其他情况

适用 不适用

(2). 单项委托贷款情况

适用 不适用

其他情况

适用 不适用

(3). 委托贷款减值准备

适用 不适用

3、其他情况

适用 不适用

(四) 其他重大合同

适用 不适用

十四、募集资金使用进展说明

√适用 □不适用

(一) 募集资金整体使用情况

√适用 □不适用

单位：万元

募集资金来源	募集资金到位时间	募集资金总额	募集资金净额(1)	招股书或募集说明书中募集资金承诺投资总额(2)	超募资金总额(3) = (1) - (2)	截至报告期末累计投入募集资金总额(4) 【注1】	其中：截至报告期末超募资金累计投入总额(5) 【注1】	截至报告期末募集资金累计投入进度(%) (6) = (4)/(1)	截至报告期末超募资金累计投入进度(%) (7) = (5)/(3)	本年度投入金额(8)	本年度投入金额占比(%) (9) = (8)/(1)	变更用途的募集资金总额【注2】
首次公开发行股票	2022年6月28日	92,448.22	80,857.59	27,917.77	52,939.82	69,282.83	48,338.55	85.69	91.31	10,333.75	12.78	12,532.45
合计	/	92,448.22	80,857.59	27,917.77	52,939.82	69,282.83	48,338.55	85.69	91.31	10,333.75	12.78	12,532.45

其他说明

√适用 □不适用

注1：上表中“截至报告期末累计投入募集资金总额”及“截至报告期末超募资金累计投入总额”均包含超募资金利息收入及现金管理累计收益扣除手续费等的净额1,538.72万元。

注2：上表中“变更用途的募集资金总额”系公司于2025年6月变更“增材制造生产基地项目”及“洛阳增材制造生产基地项目”的投资总额并结项后，继续存放于募集资金专户的项目节余资金。

(二) 募投项目明细

√适用 □不适用

1、 募集资金明细使用情况

√适用 □不适用

单位：万元

募集资金来源	项目名称	项目性质	是否为招股书或者募集说明书中的承诺投资项目	是否涉及变更投向	募集资金计划投资总额 (1)	本年投入金额	截至报告期末累计投入募集资金总额 (2)	截至报告期末累计投入进度 (%) (3)=(2)/(1)	项目达到预定可使用状态日期	是否已结项	投入进度是否符合计划的进度	投入进度未达计划的具体原因	本年实现的效益	本项目已实现的效益或者研发成果	项目可行性是否发生重大变化, 如是, 请说明具体情况	节余金额
首次公开发行股票	增材制造生产基地项目	生产建设	是	否	14,755.23	2.53	14,870.13	100.78	2025年5月	是	是	不适用	不适用	不适用(注5)	否	不适用
首次公开发行股票	钛合金粉末的冷喷涂工艺开发项目	研发	是	否	3,068.09		1,832.55	59.73	2024年5月	是	是	不适用	不适用	注1	否	1,277.02
首次公开发行股票	高性能靶材研发中心建设项目	研发	是	否	2,964.49		2,431.20	82.01	2024年5月	是	是	不适用	不适用	注2	否	568.78
首次公开发行股票	超募资金-洛阳增材制造生	生产建设	否	否	7,683.03	216.98	7,060.43	91.90	2025年5月	是	是	不适用	不适用	不适用(注6)	否	不适用

	产基地项目																
首次公开发行股票	超募资金永久补充流动资金	补流还贷	否	否	39,739.40	10,114.24 (注4)	41,278.12 (注4)	103.87	不适用	不适用	不适用	不适用	不适用	不适用	不适用	不适用	不适用
首次公开发行股票	节余募集资金-留存	其他	否	否	12,647.35 (注3)			不适用	不适用	不适用	不适用	不适用	不适用	不适用	不适用	不适用	不适用
首次公开发行股票	项目节余资金永久补流	补流还贷	否	否	不适用		1,810.41	不适用	不适用	不适用	不适用	不适用	不适用	不适用	不适用	不适用	不适用
合计	/	/	/	/	80,857.59	10,333.75	69,282.83 (注7)	85.69	/	/	/	/	/	/	/	/	1,845.80

注1：公司已完成了钛合金材料的冷喷涂工艺开发，形成了常规钛合金材料的基础工艺包，并进行了初步验证，包括机匣样品、起落架梁试验件等产品的试验喷涂，测试结果基本符合预期性能，已满足工程开发需求，可用于后续产品的工艺应用。

注2：公司已形成了高性能靶材喷涂和试验能力，目前可以实现铜、铝、镍、银、钽等多种材料的喷涂作业，目前已完成了多批次银靶和钽靶的小批量样品喷涂，试验效果良好，设备和体系可满足后续产品开发需求。

注3：包含增材制造生产基地项目截止报告期末投入金额与承诺投入金额的差额 114.90 万元。

注4：包含超募资金利息收入及现金管理累计收益扣除手续费等的净额 1,877.96 万元。

注5：“增材制造生产基地项目”已于 2025 年 5 月结项，目前已投产。由于相关领域的业务尚处于市场开拓阶段，尚未形成规模效益。

注6：“洛阳增材制造生产基地项目”已于 2025 年 5 月结项，但由于该募投项目目标客户受国际局势、国内相关行业整体环境变化的持续影响，相关业务需求进度放缓。

注7：上表中相关尾数存在差异，系四舍五入所致。

2、超募资金明细使用情况

√适用 □不适用

单位：万元

用途	性质	拟投入超募资金总额 (1)	截至报告期末累计投入超募资 金总额 (2)	截至报告期末累计投入进度 (%) (3)=(2)/(1)	备注
永久补充流动资金	补流还贷	39,739.40	39,739.40	100.00	
洛阳增材制造生产基地项目	在建项目	7,683.03	7,060.43	91.90	
洛阳增材制造生产基地项目节余资金	尚未使用	5,517.39			
超募资金利息收入及 现金管理累计收益扣 除手续费等的净额			1,538.72		
合计	/	52,939.82	48,338.55	91.31	/

3、报告期内募投项目重新论证的具体情况

□适用 √不适用

(三) 报告期内募投变更或终止情况

√适用 □不适用

单位：万元

变更前项目名称	变更时间（首次公告披露时间）	变更类型	变更/终止前项目募集资金投资总额	变更/终止前项目已投入募投资金总额	变更后项目名称	变更/终止原因	变更/终止后用于补流的募集资金金额	决策程序及信息披露情况说明
增材制造生产基地项目	2025/6/7	调减募集资金投资金额	21,885.19	14,870.13	增材制造生产基地项目	公司根据近年来宏观经营环境及下游客户需求等情	0	公司于2025年6月6日召开第三

						况的变化, 结合公司整体发展战略, 公司认为“增材制造生产基地项目”已完成主体建筑工程的建设, 前期使用募集资金购置的项目设备及公司以自有资金购置的设备等资源已可满足公司现有及未来一定期间的市场需求。公司管理层结合最新经营情况及近期市场拓展进度, 经综合评估, 为避免盲目投资带来设备闲置损耗, 保障募集资金使用的合理性, 维护公司和全体股东的利益, 公司将“增材制造生产基地项目”的投资总额调减至 14,755.23 万元, 并将该项目进行结项, 同时将该项目节余募集资金继续存放于募集资金专户。		届董事会第三十四次会议及第三届监事会第二十六次会议、于 2025 年 6 月 23 日召开 2025 年第三次临时股东大会, 审议通过《关于变更募投项目投资总额并结项并将节余募集资金继续存放于募集资金专户的议案》, 公司保荐机构国泰海通证券股份有限公司与中航证券有限公司对上述事项出具了明确的核查意见。
洛阳增材制造生产基地项目	2025/6/7	调减募集资金投资金额	13,200.42	7,022.49	洛阳增材制造生产基地项目	洛阳增材制造生产基地项目已完成主体建筑工程的建设, 但由于目标客户受目前国际局势、国内相关行业整体环境变化的持续影响, 相关产品的需求进度放缓, 公司采取了审慎的投资策略, 放缓了该项目实施尤其是设备采购的投入进度。公司管理层结合最新经营情	0	公司于 2025 年 6 月 6 日召开第三届董事会第三十四次会议及第三届监事会第二十六次会议、于 2025 年 6 月 23 日召开 2025 年第三次临时股东大会, 审议通过《关

						况及近期市场拓展进度，经综合评估，为避免盲目投资带来设备闲置损耗，保障募集资金使用的合理性，维护公司和全体股东的利益，公司将“洛阳增材制造生产基地项目”的投资总额调减至7,683.03万元，并将该项目进行结项，同时将该项目节余募集资金继续存放于募集资金专户。		于变更募投项目投资总额并结项并将节余募集资金继续存放于募集资金专户的议案》，公司保荐机构国泰海通证券股份有限公司与中航证券有限公司对上述事项出具了明确的核查意见。
--	--	--	--	--	--	-----------------------------------------------------------------------------------------------------------------------------------	--	-----------------------------------------------------------------------------------

(四) 报告期内募集资金使用的其他情况

1、募集资金投资项目先期投入及置换情况

□适用 √不适用

2、用闲置募集资金暂时补充流动资金情况

√适用 □不适用

1、2024年10月30日，公司召开第三届董事会第二十六次会议及第三届监事会第二十次会议，审议通过了《关于使用闲置募集资金暂时补充流动资金的议案》，同意公司使用不超过人民币2.38亿元的闲置募集资金暂时补充流动资金。使用期限自董事会审议通过之日起不超过12个月。具体内容详见公司于2024年10月31日在上海证券交易所网站披露的《湖北超卓航空科技股份有限公司关于使用闲置募集资金暂时补充流动资金的公告》（公告编号：2024-064）。

根据上述决议，公司在规定期限内使用了2,000万元闲置募集资金暂时补充流动资金，并对资金进行了合理的安排与使用，没有影响募集资金投资计划的正常进行。2025年5月6日，公司已将上述暂时补充流动资金的2,000万元闲置募集资金全部归还至募集资金专用账户。具体内容详见公司于2025年5月8日在上海证券交易所网站披露的《超卓航科关于归还暂时补充流动资金的闲置募集资金的公告》（公告编号：2025-029）。

2、2025年10月24日，公司召开第四届董事会第四次会议，审议通过了《关于使用闲置募集资金暂时补充流动资金的议案》，同意公司使用不超过人民币1.4亿元（包括募集资金账户余额及预计未来产生的银行存款利息和现金管理收益）的闲置募集资金暂时补充流动资金。使用期限自董事会审议通过之日起不超过12个月。具体内容详见公司于2025年10月25日在上海证券交易所网站披露的《超卓航科关于使用闲置募集资金暂时补充流动资金的公告》（公告编号：2025-062）。

自上述董事会审议通过之日起至2025年12月31日期间，公司未使用闲置募集资金暂时补充流动资金。截至2025年12月31日，公司使用闲置募集资金暂时补充流动资金的余额为0。

3、对闲置募集资金进行现金管理，投资相关产品情况

√适用 □不适用

单位：万元 币种：人民币

董事会审议日期	募集资金用于现金管理的有效审议额度	起始日期	结束日期	报告期末现金管理余额	期间最高余额是否超出授权额度
2025年7月18日	15,000	2025年7月18日	2026年7月17日	13,800	否

其他说明

1、2024年7月19日，公司召开第三届董事会第二十二次会议、第三届监事会第十七次会议，

审议通过了《关于使用部分暂时闲置募集资金进行现金管理的议案》，同意公司使用不超过人民币 2.32 亿元（含本数）的部分暂时闲置募集资金进行现金管理，使用期限自公司董事会审议通过之日起 12 个月内有效，在前述额度和期限范围内，资金可循环滚动使用。公司保荐机构对该事项出具了明确的核查意见。具体内容详见公司于 2024 年 7 月 20 日在上海证券交易所网站披露的《超卓航科关于使用部分暂时闲置募集资金进行现金管理的公告》（公告编号：2024-047）。

2、2025 年 7 月 18 日，公司召开第三届董事会第三十六次会议，审议通过了《关于使用部分暂时闲置募集资金进行现金管理的议案》，同意公司使用最高不超过人民币 1.5 亿元(含本数)的部分暂时闲置募集资金进行现金管理，用于购买安全性高、流动性好的保本型理财产品（包括但不限于协定性存款、结构性存款、定期存款、大额存单、通知存款等），使用期限自公司董事会审议通过之日起 12 个月内有效。在前述额度和期限范围内，资金可以循环滚动使用。公司审计委员会及保荐机构对该事项出具了专项意见。具体内容详见公司于 2025 年 7 月 19 日在上海证券交易所网站披露的《超卓航科关于使用部分闲置募集资金进行现金管理的公告》(公告编号: 2025-047)。

4、其他

适用 不适用

(五) 中介机构关于募集资金存储与使用情况的专项核查、鉴证的结论性意见

适用 不适用

1、部分超募资金永久补充流动资金事项

公司于 2025 年 3 月 21 日召开公司第三届董事会第三十二次会议、第三届监事会第二十四次会议，审议通过了《关于使用部分超募资金永久补充流动资金的议案》，同意公司使用人民币 8,575.52 万元的超募资金永久补充流动资金，占超募资金总额的比例为 16.20%。公司监事会发表了明确同意的意见，公司保荐机构对上述事项出具了明确同意的核查意见，结论性核查意见如下：

经核查，保荐机构认为：公司本次使用部分超募资金永久补充流动资金的事项已经公司董事会、监事会审议通过，该事项尚需提交公司股东大会审议；本次使用部分超募资金永久补充流动资金系用于与主营业务相关的生产经营，不会通过直接或间接安排用于新股配售、申购，或者用于股票及其衍生品种、可转换公司债券等的交易；不涉及变相改变募集资金用途，不影响募集资金投资计划的正常进行，符合《上市公司监管指引第 2 号—上市公司募集资金管理和使用的监管要求》《上海证券交易所科创板股票上市规则》《上海证券交易所科创板上市公司自律监管指引第 1 号—规范运作》等相关规定及公司募集资金管理制度。保荐机构对公司本次使用部分超募资金永久补充流动资金事项无异议。

具体内容详见公司于 2025 年 3 月 22 日在上海证券交易所网站披露的《超卓航科关于使用部分超募资金永久补充流动资金的公告》（公告编号：2025-011）及《海通证券股份有限公司关于湖北超卓航空科技股份有限公司使用部分超募资金永久补充流动资金的核查意见》《中航证券有限公司关于湖北超卓航空科技股份有限公司使用部分超募资金永久补充流动资金的核查意见》。

2、变更募投项目投资总额并结项并将节余募集资金继续存放于募集资金专户及将超募资金的节余资金永久补充流动资金的事项

公司于2025年6月6日召开第三届董事会第三十四次会议及第三届监事会第二十六次会议，审议通过了《关于变更募投项目投资总额并结项并将节余募集资金继续存放于募集资金专户的议案》及《关于将超募资金的节余资金永久补充流动资金的议案》，董事会同意变更“增材制造生产基地项目”及“洛阳增材制造生产基地项目”的投资总额并结项，并将项目节余募集资金继续存放于募集资金专户。同时同意将超募资金的节余资金永久补充流动资金。公司保荐机构对上述事项出具了明确的核查意见。结论性核查意见如下：

经核查，保荐机构认为：公司本次变更募投项目投资总额并结项并将节余募集资金继续存放于募集资金专户及将超募资金的节余资金永久补充流动资金事项已经公司董事会、监事会审议通过，符合《上海证券交易所科创板股票上市规则》《证券发行上市保荐业务管理办法》《上海证券交易所科创板上市公司自律监管指引第1号—规范运作》等规范性文件以及公司相关规定的要求，不存在损害股东利益的情形，符合公司实际经营情况。保荐机构对公司本次变更募投项目投资总额并结项并将节余募集资金继续存放于募集资金专户及将超募资金的节余资金永久补充流动资金事项无异议。

具体内容详见公司于2025年6月7日在上海证券交易所网站披露的《超卓航科关于变更募投项目投资总额并结项并将节余募集资金继续存放于募集资金专户及将超募资金的节余资金永久补充流动资金的公告》（公告编号：2025-032）及《国泰海通证券股份有限公司关于湖北超卓航空科技股份有限公司变更募投项目投资总额并结项并将节余募集资金继续存放于募集资金专户及将超募资金的节余资金永久补充流动资金之核查意见》《中航证券有限公司关于湖北超卓航空科技股份有限公司变更募投项目投资总额并结项并将节余募集资金继续存放于募集资金专户及将超募资金的节余资金永久补充流动资金之核查意见》。

3、暂时闲置募集资金进行现金管理事项

公司于2025年7月18日召开第三届董事会第三十六次会议，审议通过了《关于使用部分暂时闲置募集资金进行现金管理的议案》，董事会同意使用不超过人民币1.5亿元（含本数）的部分暂时闲置募集资金进行现金管理。公司审计委员会发表了明确的同意意见，保荐机构出具了无异议的核查意见，结论性核查意见如下：

经核查，保荐机构认为：公司本次使用部分暂时闲置募集资金进行现金管理事项已经公司董事会、审计委员会审议通过。公司本次使用暂时闲置募集资金进行现金管理事项符合《上市公司募集资金监管规则》《上海证券交易所科创板股票上市规则》《上海证券交易所科创板上市公司自律监管指引第1号—规范运作》等法律法规、规范性文件以及公司《募集资金管理制度》等相关规定，不存在变相改变募集资金使用用途的情形，不影响日常经营活动的正常进行，并且能够

提高资金使用效率，符合公司和全体股东的利益。综上，保荐机构对公司实施本次使用部分暂时闲置募集资金进行现金管理的事项无异议。

具体内容详见公司于2025年7月19日在上海证券交易所网站披露的《超卓航科关于使用部分暂时闲置募集资金进行现金管理的公告》（公告编号：2025-047）及《国泰海通证券股份有限公司关于湖北超卓航空科技股份有限公司使用部分暂时闲置募集资金进行现金管理的核查意见》、《中航证券有限公司关于湖北超卓航空科技股份有限公司使用部分暂时闲置募集资金进行现金管理的核查意见》。

4、使用闲置募集资金暂时补充流动资金的事项

公司于2025年10月24日召开第四届董事会第四次会议，审议通过了《关于使用闲置募集资金暂时补充流动资金的议案》，董事会同意使用人民币1.4亿元（包括募集资金账户余额及预计未来产生的银行存款利息和现金管理收益）的闲置募集资金暂时补充流动资金。公司审计委员会发表了明确同意的意见，保荐机构对上述事项出具了明确核查意见，结论性核查意见如下：

经核查，保荐机构认为：公司本次使用部分闲置募集资金暂时补充流动资金事项已经公司董事会、审计委员会审议通过，履行了必要的审批程序；本次使用部分闲置募集资金暂时补充流动资金系用于与主营业务相关的生产经营，不会通过直接或者间接安排用于新股配售、申购，或者用于股票及其衍生品种、可转换公司债券等的交易；不涉及变相改变募集资金用途，不影响募集资金投资计划的正常进行；本次暂时补充流动资金时间未超过12个月；公司已归还已到期的前次用于暂时补充流动资金的募集资金，符合《证券发行上市保荐业务管理办法》《上市公司募集资金监管规则》《上海证券交易所科创板股票上市规则》《上海证券交易所科创板上市公司自律监管指引第1号—规范运作》等相关规定及公司募集资金管理制度。保荐人对公司本次使用部分闲置募集资金补充流动资金事项无异议。

具体内容详见公司于2025年10月25日在上海证券交易所网站披露的《超卓航科关于使用闲置募集资金暂时补充流动资金的公告》（公告编号：2025-062）及《国泰海通证券股份有限公司关于湖北超卓航空科技股份有限公司使用部分暂时闲置募集资金补充流动资金的核查意见》、《中航证券有限公司关于湖北超卓航空科技股份有限公司使用部分暂时闲置募集资金补充流动资金的核查意见》。

核查异常的相关情况说明

适用 不适用

(六) 擅自变更募集资金用途、违规占用募集资金的后续整改情况

适用 不适用

十五、其他对投资者作出价值判断和投资决策有重大影响的重大事项的说明

适用 不适用

2025年11月28日，公司控股股东、实际控制人李光平、王春晓、李羿含与湖北交投资本投资有限公司（以下简称“受让方”或“交投资本”）签署了《关于湖北超卓航空科技股份有限公司之股份转让协议》（以下简称“《股份转让协议》”），李光平、王春晓、李羿含将其合计持有的公司18,758,420股股票（以下简称“标的股份”）协议转让给受让方。同日，李羿含与受让方签署了《关于湖北超卓航空科技股份有限公司股东李羿含之表决权放弃协议》（以下简称“《表决权放弃协议》”），李羿含自标的股份交割日起，不可撤销的同意将所持有的公司除标的股份外的剩余全部股份对应的提案权、表决权、召集权等非财产性权利（统称“表决权”）放弃行使，亦不得委托任何第三方行使，直至《股份转让协议》及《表决权放弃协议》约定的表决权恢复条件成就后，李羿含所持除标的股份外的剩余全部股份的表决权得以恢复。除此外，李光平、王春晓、李羿含亦同日向受让方出具了《不谋求上市公司控制权的承诺函》。

本次协议转让完成后，公司控股股东将由李光平、王春晓、李羿含变更为交投资本，公司实际控制人将由李光平、王春晓、李羿含变更为湖北省人民政府国有资产监督管理委员会。

本次协议转让事项尚需取得相关国有资产监督管理部门等有权机构的批准、需通过上海证券交易所的合规性审核，并在中国证券登记结算有限责任公司上海分公司办理协议转让过户等相关手续。本次交易事项能否最终实施完成尚存在重大不确定性，公司将根据后续进展情况，及时履行相关信息披露义务。敬请广大投资者理性分析、谨慎决策、注意投资风险！

第六节 股份变动及股东情况

一、股本变动情况

(一) 股份变动情况表

1、股份变动情况表

单位：股

	本次变动前		本次变动增减(+, -)					本次变动后	
	数量	比例(%)	发行新股	送股	公积金转股	其他	小计	数量	比例(%)
一、有限售条件股份	45,517,039	50.80	0	0	0	-45,517,039	-45,517,039	0	0
1、国家持股	0	0	0	0	0	0	0	0	0
2、国有法人持股	0	0	0	0	0	0	0	0	0
3、其他内资持股	45,517,039	50.80	0	0	0	-45,517,039	-45,517,039	0	0
其中：境内非国有法人持股	0	0	0	0	0	0	0	0	0
境内自然人持股	45,517,039	50.80	0	0	0	-45,517,039	-45,517,039	0	0
4、外资持股	0	0	0	0	0	0	0	0	0
其中：境外法人持股	0	0	0	0	0	0	0	0	0
境外自然人持股	0	0	0	0	0	0	0	0	0
二、无限售条件流通股	44,086,271	49.20	78,642	0	0	45,517,039	45,595,681	89,681,952	100
1、人民币普通股	44,086,271	49.20	78,642	0	0	45,517,039	45,595,681	89,681,952	100
2、境内上市的外资股	0	0	0	0	0	0	0	0	0
3、境外上市的外资股	0	0	0	0	0	0	0	0	0
4、其他	0	0	0	0	0	0	0	0	0
三、股份总数	89,603,310	100	78,642	0	0	0	78,642	89,681,952	100

2、股份变动情况说明

√适用 □不适用

2025年7月1日，公司首次公开发行部分限售股上市流通，锁定期为自公司股票上市之日起36个月。本次解除限售并申请上市流通的限售股东共9名，限售股数量共计45,517,039股，占公司总股份的50.7984%，具体详见公司2025年6月24日在上海证券交易所网站上披露的《湖北超卓航空科技股份有限公司首次公开发行部分限售股上市流通的公告》（公告编号：2025-036）。

2025年12月8日，公司2022年限制性股票激励计划首次授予部分及预留授予部分第二个归属期的归属股份登记手续完成，本次限制性股票归属登记后，公司股份总数由89,603,310股增加至89,681,952股，具体详见公司2025年12月10日在上海证券交易所网站上披露的《湖北超卓航空科技股份有限公司关于2022年限制性股票激励计划首次授予部分和预留授予部分第二个归属期归属结果暨股份上市的公告》（公告编号：2025-069）。

3、 股份变动对最近一年和最近一期每股收益、每股净资产等财务指标的影响（如有）

适用 不适用

根据公司2025年度报告，公司2025年实现归属于上市公司股东的净利润为12,663,567.62元，公司2025年基本每股收益为0.14元；本次归属后，以归属后总股本89,681,952股为基数计算，在归属于上市公司股东的净利润不变的情况下，公司2025年基本每股收益相应摊薄。本次归属的股票数量为78,642股，占归属前公司总股本的比例约为0.0878%，不会对公司最近一期财务状况和经营成果构成重大影响。

4、 公司认为必要或证券监管机构要求披露的其他内容

适用 不适用

(二) 限售股份变动情况

适用 不适用

单位：股

股东名称	年初限售股数	本年解除限售股数	本年增加限售股数	年末限售股数	限售原因	解除限售日期
李羿含	20,315,197.00	20,315,197.00	0	0	IPO 首发限售	2025年7月1日
李光平	14,127,248.00	14,127,248.00	0	0	IPO 首发限售	2025年7月1日
王春晓	10,147,809.00	10,147,809.00	0	0	IPO 首发限售	2025年7月1日
鲁田天	337,500.00	337,500.00	0	0	IPO 首发限售	2025年7月1日
孙文清	250,000.00	250,000.00	0	0	IPO 首发限售	2025年7月1日
潘洁莹	125,000.00	125,000.00	0	0	IPO 首发限售	2025年7月1日
李媛媛	114,285.00	114,285.00	0	0	IPO 首发限售	2025年7月1日
李光华	50,000.00	50,000.00	0	0	IPO 首发限售	2025年7月1日
李琴	50,000.00	50,000.00	0	0	IPO 首发限售	2025年7月1日
合计	45,517,039	45,517,039	0	0	/	/

二、 证券发行与上市情况

(一) 截至报告期内证券发行情况

适用 不适用

单位：股 币种：人民币

股票及其衍生证券的种类	发行日期	发行价格（或利率）	发行数量	上市日期	获准上市交易数量	交易终止日期
-------------	------	-----------	------	------	----------	--------

普通股股票类						
A 股	2025 年 12 月 8 日	31.35	78,642	2025 年 12 月 15 日	78,642	/

截至报告期内证券发行情况的说明（存续期内利率不同的债券，请分别说明）：

适用 不适用

2025 年 12 月 8 日，公司 2022 年限制性股票激励计划首次授予部分及预留授予部分第二个归属期的归属股份登记手续完成，本次归属的股票数量为 78,642 股，归属的激励对象人数 15 人。具体详见公司 2025 年 12 月 10 日在上海证券交易所网站上披露的《湖北超卓航空科技股份有限公司关于 2022 年限制性股票激励计划首次授予部分和预留授予部分第二个归属期归属结果暨股份上市的公告》（公告编号：2025-069）。

(二) 公司股份总数及股东结构变动及公司资产和负债结构的变动情况

适用 不适用

2025 年 12 月 8 日，公司 2022 年限制性股票激励计划首次授予部分及预留授予部分第二个归属期的归属股份登记手续完成，本次限制性股票归属登记后，公司股份总数由 89,603,310 股增加至 89,681,952 股。本次股份总数变更后，未导致公司控股股东、实际控制人发生变化，公司股权结构仍然符合股票上市交易条件。

公司资产和负债结构的变动情况详见“第八节 财务报告”-“二、财务报表”。

三、股东和实际控制人情况

(一) 股东总数

截至报告期末普通股股东总数(户)	4,594
年度报告披露日前上一月末的普通股股东总数(户)	4,473
截至报告期末表决权恢复的优先股股东总数(户)	0
年度报告披露日前上一月末表决权恢复的优先股股东总数(户)	0
截至报告期末持有特别表决权股份的股东总数(户)	0
年度报告披露日前上一月末持有特别表决权股份的股东总数(户)	0

存托凭证持有人数量

适用 不适用

(二) 截至报告期末前十名股东、前十名流通股股东（或无限售条件股东）持股情况表

单位：股

前十名股东持股情况（不含通过转融通出借股份）

股东名称 (全称)	报告期内 增减	期末持股 数量	比例(%)	持有有 限售条 件股 份 数 量	质押、标记或冻结情 况		股东 性质
					股 份 状 态	数 量	
李羿含	0	20,315,197	22.65	0	无	0	境内自 然人
李光平	0	14,127,248	15.75	0	无	0	境内自 然人
王春晓	0	10,147,809	11.32	0	无	0	境内自 然人
航证科创投资有限 公司	-2,090,200	3,583,999	4.00	0	无	0	国有法 人
中国建设银行股份 有限公司一长信国 防军工量化灵活配 置混合型证券投资 基金	未知	2,410,416	2.69	0	无	0	其他
夏盛鹏	-1,213,897	1,611,704	1.80	0	无	0	境内自 然人
成都沪蓉创业投资 管理有限公司一成都 香城绿色创业投 资合伙企业(有限 合伙)	-921,318	1,588,000	1.77	0	无	0	其他
某产业投资基金	-896,033	1,508,756	1.68	0	无	0	国有法 人
汇泉基金一中国银 行一汇泉匠心谊远 二号集合资产管理 计划	未知	1,194,207	1.33	0	无	0	其他
洪伯彦	-286,393	1,085,353	1.21	0	无	0	境内自 然人
前十名无限售条件股东持股情况(不含通过转融通出借股份)							
股东名称	持有无限售条件流通股的数量	股份种类及数量					
		种类	数量				
李羿含	20,315,197	人民币 普通股	20,315,197				
李光平	14,127,248	人民币 普通股	14,127,248				
王春晓	10,147,809	人民币 普通股	10,147,809				
航证科创投资有限公司	3,583,999	人民币 普通股	3,583,999				
中国建设银行股份 有限公司一长信国 防军工量化灵活配 置混合型证券投资 基金	2,410,416	人民币 普通股	2,410,416				
夏盛鹏	1,611,704	人民币 普通股	1,611,704				

成都沪蓉创业投资管理有限公司—成都香城绿色创业投资合伙企业（有限合伙）	1,588,000	人民币普通股	1,588,000
某产业投资基金	1,508,756	人民币普通股	1,508,756
汇泉基金—中国银行—汇泉匠心谊远二号集合资产管理计划	1,194,207	人民币普通股	1,194,207
洪伯彦	1,085,353	人民币普通股	1,085,353
前十名股东中回购专户情况说明	根据《公开发行证券的公司信息披露内容与格式准则第2号-年度报告的内容与格式》如前10名股东中存在回购专户，应当予以特别说明，但不纳入前10名股东列示。截至报告期末，公司前十名股东中存在回购专户“湖北超卓航空科技股份有限公司回购专用证券账户”，该账户持有公司回购股份1,265,682股，占公司总股本的比例为1.41%。		
上述股东委托表决权、受托表决权、放弃表决权的说明	不适用		
上述股东关联关系或一致行动的说明	<p>截至本报告期末，公司实际控制人为李羿含、李光平、王春晓，李光平与王春晓为配偶关系，李羿含为李光平与王春晓之子。</p> <p>航空工业集团通过下属控股子公司航证科创投资持有公司4.00%的股份。航空工业集团直接持有某产业投资基金9.80%的股权，其控股子公司中航产融直接持有某产业投资基金5.78%股权，同时，中航产融持有某产业投资基金的基金管理人惠华基金40%股权，某产业投资基金持有公司1.68%的股份。</p> <p>除上述情况外，公司未知以上其它股东之间是否存在关联关系或一致行动关系。</p>		
表决权恢复的优先股股东及持股数量的说明	不适用		

持股5%以上股东、前十名股东及前十名无限售流通股股东参与转融通业务出借股份情况
适用 不适用

前十名股东及前十名无限售流通股股东因转融通出借/归还原因导致较上期发生变化
适用 不适用

前十名有限售条件股东持股数量及限售条件
适用 不适用

截至报告期末公司前十名境内存托凭证持有人情况表
适用 不适用

持股5%以上存托凭证持有人、前十名存托凭证持有人及前十名无限售条件存托凭证持有人参与转融通业务出借股份情况
适用 不适用

前十名存托凭证持有人及前十名无限售条件存托凭证持有人因转融通出借/归还原因导致较上期发生变化

适用 不适用

前十名有限售条件存托凭证持有人持有数量及限售条件

适用 不适用

(三) 截至报告期末表决权数量前十名股东情况表

适用 不适用

(四) 战略投资者或一般法人因配售新股/存托凭证成为前十名股东

适用 不适用

(五) 首次公开发行战略配售情况

1、高级管理人员与核心员工设立专项资产管理计划参与首次公开发行战略配售持有情况

适用 不适用

单位：股

股东/持有人名称	获配的股票/存托凭证数量	可上市交易时间	报告期内增减变动数量	包含转融通借出股份/存托凭证的期末持有数量
富诚海富资管—兴业银行—富诚海富通超卓航科员工参与科创板战略配售集合资产管理计划	1,646,721	2023年7月3日	-135,000	394,739

2、保荐机构相关子公司参与首次公开发行战略配售持股情况

适用 不适用

单位：股

股东名称	与保荐机构的关系	获配的股票/存托凭证数量	可上市交易时间	报告期内增减变动数量	包含转融通借出股份/存托凭证的期末持有数量
航证科创投资有限公司	保荐机构中航证券有限公司的全资子公司	969,227	2024年7月1日	0	969,227
海通创新证券投资有限公司	保荐机构国泰海通证券股份有限公司的全资子公司	969,227	2024年7月1日	0	0

四、控股股东及实际控制人情况

(一) 控股股东情况

1、法人

适用 不适用

2、自然人

√适用 □不适用

姓名	李羿含
国籍	中国
是否取得其他国家或地区居留权	否
主要职业及职务	公司研发总监
姓名	李光平
国籍	中国
是否取得其他国家或地区居留权	否
主要职业及职务	公司董事长、总经理
姓名	王春晓
国籍	中国
是否取得其他国家或地区居留权	否
主要职业及职务	公司总经理助理

3、公司不存在控股股东情况的特别说明

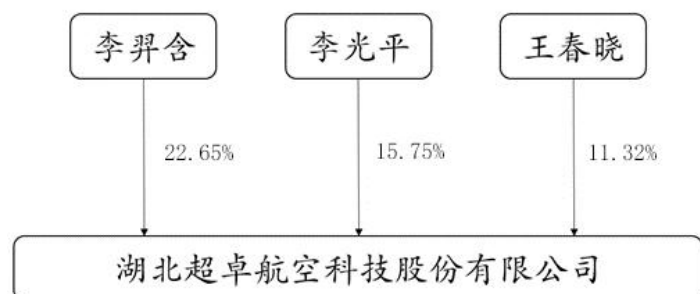
□适用 √不适用

4、报告期内控股股东变更情况的说明

□适用 √不适用

5、公司与控股股东之间的产权及控制关系的方框图

√适用 □不适用



(二) 实际控制人情况

1、法人

□适用 √不适用

2、自然人

√适用 □不适用

姓名	李羿含
国籍	中国
是否取得其他国家或地区居留权	否
主要职业及职务	公司研发总监
过去 10 年曾控股的境内外上市公	/

司情况	
姓名	李光平
国籍	中国
是否取得其他国家或地区居留权	否
主要职业及职务	公司董事长、总经理
过去 10 年曾控股的境内外上市公司情况	/
姓名	王春晓
国籍	中国
是否取得其他国家或地区居留权	否
主要职业及职务	公司总经理助理
过去 10 年曾控股的境内外上市公司情况	/

3、公司不存在实际控制人情况的特别说明

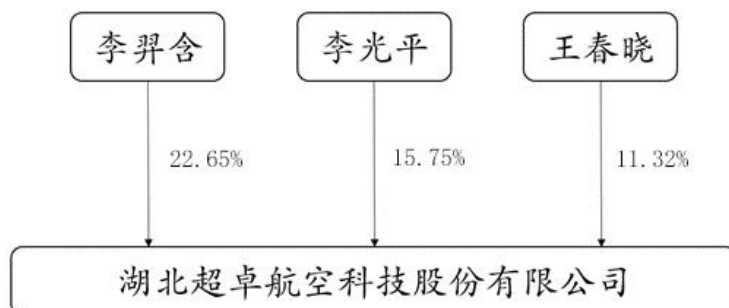
适用 不适用

4、报告期内公司控制权发生变更的情况说明

适用 不适用

5、公司与实际控制人之间的产权及控制关系的方框图

适用 不适用



6、实际控制人通过信托或其他资产管理方式控制公司

适用 不适用

(三) 控股股东及实际控制人其他情况介绍

适用 不适用

2025 年 11 月 28 日，公司控股股东、实际控制人李光平、王春晓、李羿含与湖北交投资本投资有限公司（以下简称“受让方”或“交投资本”）签署了《关于湖北超卓航空科技股份有限公司之股份转让协议》（以下简称“《股份转让协议》”），李光平、王春晓、李羿含将其合计持有的公司 18,758,420 股股票（以下简称“标的股份”）协议转让给受让方。同日，李羿含与受让方签署了《关于湖北超卓航空科技股份有限公司股东李羿含之表决权放弃协议》（以下简称“《表决权放弃协议》”），李羿含自标的股份交割日起，不可撤销的同意将所持有的公司除标的股份

外的剩余全部股份对应的提案权、表决权、召集权等非财产性权利（统称“表决权”）放弃行使，亦不得委托任何第三方行使，直至《股份转让协议》及《表决权放弃协议》约定的表决权恢复条件成就后，李羿含所持除标的股份外的剩余全部股份的表决权得以恢复。除此外，李光平、王春晓、李羿含亦同日向受让方出具了《不谋求上市公司控制权的承诺函》。

本次协议转让完成后，公司控股股东将由李光平、王春晓、李羿含变更为交投资本，公司实际控制人将由李光平、王春晓、李羿含变更为湖北省人民政府国有资产监督管理委员会。

本次协议转让事项尚需取得相关国有资产监督管理部门等有权机构的批准、需通过上海证券交易所的合规性审核，并在中国证券登记结算有限责任公司上海分公司办理协议转让过户等相关手续。本次交易事项能否最终实施完成尚存在重大不确定性，公司将根据后续进展情况，及时履行相关信息披露义务。敬请广大投资者理性分析、谨慎决策、注意投资风险！

五、公司控股股东或第一大股东及其一致行动人累计质押股份数量占其所持公司股份数量比例达到 80%以上

适用 不适用

六、其他持股在百分之十以上的法人股东

适用 不适用

七、股份/存托凭证限制减持情况说明

适用 不适用

八、股份回购在报告期的具体实施情况

适用 不适用

九、优先股相关情况

适用 不适用

第七节 债券相关情况

一、公司债券（含企业债券）和非金融企业债务融资工具

适用 不适用

二、可转换公司债券情况

适用 不适用

第八节 财务报告

一、审计报告

适用 不适用

一、审计意见

我们审计了湖北超卓航空科技股份有限公司（以下简称“超卓航科”）财务报表，包括 2025 年 12 月 31 日的合并及公司资产负债表，2025 年度的合并及公司利润表、合并及公司现金流量表、合并及公司股东权益变动表以及相关财务报表附注。

我们认为，后附的财务报表在所有重大方面按照企业会计准则的规定编制，公允反映了超卓航科 2025 年 12 月 31 日的合并及公司财务状况以及 2025 年度的合并及公司经营成果和现金流量。

二、形成审计意见的基础

我们按照中国注册会计师审计准则的规定执行了审计工作。审计报告的“注册会计师对财务报表审计的责任”部分进一步阐述了我们在这些准则下的责任。按照《中国注册会计师独立性准则第 1 号——财务报表审计和审阅业务对独立性的要求》和中国注册会计师职业道德守则，我们独立于超卓航科，并履行了职业道德方面的其他责任。我们在审计中遵循了对公众利益实体审计的独立性要求。我们相信，我们获取的审计证据是充分、适当的，为发表审计意见提供了基础。

三、关键审计事项

关键审计事项是我们根据职业判断，认为对本期财务报表审计最为重要的事项。这些事项的应对以对财务报表整体进行审计并形成审计意见为背景，我们不对这些事项单独发表意见。我们在审计中识别出的关键审计事项如下：

（一）收入确认

1. 事项描述

超卓航科 2025 年度营业收入为 38,881.88 万元，收入确认会计政策参见本节“五、重要会计政策及会计估计 34、收入”，营业收入发生额参见本节“七、合并财务报表项目注释、61、营业收入和营业成本”。

营业收入是超卓航科的关键业绩指标，且营业收入存在重大错报的固有风险，因此我们将收入确认确定为关键审计事项。

2. 审计应对

(1) 了解与收入确认相关的关键内部控制制度，评价内部控制制度的设计，确定其是否得到执行，并测试相关控制执行的有效性；

(2) 检查销售合同、订单，了解主要合同、订单条款或条件，了解和评估收入确认政策是否符合企业会计准则规定，并确定其是否一贯执行；

(3) 执行分析性复核程序，判断销售收入和毛利率变动的合理性；

(4) 实施收入的细节测试。对本年销售业务选取样本，检查销售合同、销售发票、产品发货单、客户验收单等，确认交易的真实性；

(5) 抽样对主要客户的销售额及期末应收账款余额进行函证，检查销售回款及期后收款情况，核查销售收入的真实性；

(6) 就资产负债表日前后记录的收入交易，选取样本，检查销售发票、产品发货单、客户验收单等，评价收入是否被记录于恰当的会计期间。

(二) 商誉减值

1. 事项描述

截至 2025 年 12 月 31 日，超卓航科因收购子公司产生的商誉账面余额为人民币 11,957.16 万元，商誉减值准备为人民币 262.04 万元。商誉减值评估请参见本节“七、合并财务报表项目注释、27、商誉”。

商誉减值评估每年执行一次，减值评估基于各资产组的可回收金额进行测算。在评估商誉减值时，管理层采用公允价值减去处置费用法和折现现金流量模型对可回收金额进行评估，关键假设包含收入增长率、永续增长率及折现率等参数。选取适当的参数进行资产组的可回收金额评估以及商誉减值准备的计提涉及管理层的重大判断。因此我们将商誉减值作为关键审计事项。

2. 审计应对

(1) 了解、评估及测试与商誉减值测试相关的内部控制的设计及执行有效性；

(2) 评估管理层在商誉减值测试中所采用的方法，包括公允价值减去处置费用法和折现现金流量模型等，判断这些方法是否符合企业会计准则的要求，并是否适用于当前的资产组情况；

(3) 获取管理层聘请的第三方专家编制的商誉减值测试估值报告，对减值测试中所采用的关

键假设及判断进行了评估，包括收入增长率、永续增长率及折现率等参数，判断这些假设是否合理、是否与市场情况和公司实际情况相符，评价由管理层聘请的外部评估机构的胜任能力、专业素质和客观性；

(4) 对商誉减值测试模型的计算进行验证，确保模型的计算公式和过程正确无误，得出的可回收金额结果准确可靠；

(5) 将相关资产组本年度的实际结果与以前年度相应的预测数据进行了比较，以评价管理层对现金流量的预测是否可靠。通过参考行业惯例，评估现金流量预测时使用的估值方法的适当性；

(6) 关注期后事项对商誉减值测试的影响，获取期后数据对预计未来现金流量进行对比分析其合理性；

(7) 复核财务报表附注中有关商誉减值披露的充分性。

四、其他信息

超卓航科管理层对其他信息负责。其他信息包括 2025 年度报告中涵盖的信息，但不包括财务报表和我们的审计报告。

我们对财务报表发表的审计意见不涵盖其他信息，我们也不对其他信息发表任何形式的鉴证结论。

结合我们对财务报表的审计，我们的责任是阅读其他信息，在此过程中，考虑其他信息是否与财务报表或我们在审计过程中了解到的情况存在重大不一致或者似乎存在重大错报。

基于我们已执行的工作，如果我们确定其他信息存在重大错报，我们应当报告该事实。在这方面，我们无任何事项需要报告。

五、管理层和治理层对财务报表的责任

超卓航科管理层（以下简称“管理层”）负责按照企业会计准则的规定编制财务报表，使其实现公允反映，并设计、执行和维护必要的内部控制，以使财务报表不存在由于舞弊或错误导致的重大错报。

在编制财务报表时，管理层负责评估超卓航科的持续经营能力，披露与持续经营相关的事项（如适用），并运用持续经营假设，除非管理层计划清算超卓航科、终止运营或别无其他现实的选择。

治理层负责监督超卓航科的财务报告过程。

六、注册会计师对财务报表审计的责任

我们的目标是对财务报表整体是否不存在由于舞弊或错误导致的重大错报获取合理保证，并出具包含审计意见的审计报告。合理保证是高水平的保证，但并不能保证按照审计准则执行的审计在某一重大错报存在时总能发现。错报可能由于舞弊或错误导致，如果合理预期错报单独或汇总起来可能影响财务报表使用者依据财务报表作出的经济决策，则通常认为错报是重大的。

在按照审计准则执行审计工作的过程中，我们运用职业判断，并保持职业怀疑。同时，我们也执行以下工作：

（一）识别和评估由于舞弊或错误导致的财务报表重大错报风险，设计和实施审计程序以应对这些风险，并获取充分、适当的审计证据，作为发表审计意见的基础。由于舞弊可能涉及串通、伪造、故意遗漏、虚假陈述或凌驾于内部控制之上，未能发现由于舞弊导致的重大错报的风险高于未能发现由于错误导致的重大错报的风险。

（二）了解与审计相关的内部控制，以设计恰当的审计程序。

（三）评价管理层选用会计政策的恰当性和作出会计估计及相关披露的合理性。

（四）对管理层使用持续经营假设的恰当性得出结论。同时，根据获取的审计证据，就可能对超卓航科持续经营能力产生重大疑虑的事项或情况是否存在重大不确定性得出结论。如果我们得出结论认为存在重大不确定性，审计准则要求我们在审计报告中提请报表使用者注意财务报表中的相关披露；如果披露不充分，我们应当发表非无保留意见。我们的结论基于截至审计报告日可获得的信息。然而，未来的事项或情况可能导致超卓航科不能持续经营。

（五）评价财务报表的总体列报、结构和内容，并评价财务报表是否公允反映相关交易和事项。

（六）就超卓航科中实体或业务活动的财务信息获取充分、适当的审计证据，以对财务报表发表审计意见。我们负责指导、监督和执行集团审计，并对审计意见承担全部责任。

我们与治理层就计划的审计范围、时间安排和重大审计发现等事项进行沟通，包括沟通我们在审计中识别出的值得关注的内部控制缺陷。

我们还就已遵守与独立性相关的职业道德要求向治理层提供声明，并与治理层沟通可能被合理认为影响我们独立性的所有关系和其他事项，以及相关的防范措施（如适用）。

从与治理层沟通过的事项中，我们确定哪些事项对本期财务报表审计最为重要，因而构成关键审计事项。我们在审计报告中描述这些事项，除非法律法规禁止公开披露这些事项，或在极少数情形下，如果合理预期在审计报告中沟通某事项造成的负面后果超过在公众利益方面产生的益处，我们确定不应在审计报告中沟通该事项。

上会会计师事务所（特殊普通合伙）

中国注册会计师

（项目合伙人）

中国注册会计师

中国 上海

二〇二六年四月二十八日

二、财务报表

合并资产负债表

2025年12月31日

编制单位：湖北超卓航空科技股份有限公司

单位：元 币种：人民币

项目	附注	2025年12月31日	2024年12月31日
流动资产：			
货币资金		64,911,938.20	164,566,238.54
结算备付金			
拆出资金			
交易性金融资产		268,115,651.84	18,975,465.11
衍生金融资产			
应收票据		97,595,107.98	51,659,947.41
应收账款		202,207,051.30	191,798,350.55
应收款项融资		14,161,405.98	11,134,330.25
预付款项		17,532,032.76	11,742,063.79
应收保费			
应收分保账款			
应收分保合同准备金			
其他应收款		2,826,923.75	3,075,261.99
其中：应收利息			
应收股利			
买入返售金融资产			
存货		142,397,114.29	109,730,867.74
其中：数据资源			
合同资产		2,782,343.12	2,033,127.71
持有待售资产			
一年内到期的非流动资产		32,727,377.68	206,389,141.66
其他流动资产		18,513,326.95	36,351,545.47
流动资产合计		863,770,273.85	807,456,340.22
非流动资产：			
发放贷款和垫款			
债权投资			

其他债权投资			
长期应收款			
长期股权投资		4,314,943.21	14,393,184.14
其他权益工具投资			
其他非流动金融资产			
投资性房地产		118,810,863.38	121,816,237.82
固定资产		327,049,120.88	279,161,033.36
在建工程		54,993,172.34	85,874,773.86
生产性生物资产			
油气资产			
使用权资产		18,213,746.34	18,709,515.35
无形资产		56,874,426.74	58,020,890.97
其中：数据资源			
开发支出			
其中：数据资源			
商誉		116,951,258.35	116,951,258.35
长期待摊费用		10,009,215.22	13,471,164.62
递延所得税资产		18,080,001.26	15,682,657.21
其他非流动资产		2,410,950.00	64,953,173.88
非流动资产合计		727,707,697.72	789,033,889.56
资产总计		1,591,477,971.57	1,596,490,229.78
流动负债：			
短期借款		28,529,588.01	40,504,130.64
向中央银行借款			
拆入资金			
交易性金融负债			
衍生金融负债			
应付票据			
应付账款		60,576,790.41	67,183,259.42
预收款项		821,018.54	1,097,429.54
合同负债		13,511,988.95	10,814,283.02
卖出回购金融资产款			
吸收存款及同业存放			
代理买卖证券款			
代理承销证券款			
应付职工薪酬		8,052,148.78	9,854,349.84
应交税费		7,750,624.60	7,015,430.71
其他应付款		69,828,733.00	71,444,854.71
其中：应付利息			
应付股利			
应付手续费及佣金			
应付分保账款			
持有待售负债			
一年内到期的非流动负债		6,438,206.17	5,093,596.64
其他流动负债		55,476,407.29	25,989,064.11
流动负债合计		250,985,505.75	238,996,398.63
非流动负债：			
保险合同准备金			

长期借款			
应付债券			
其中：优先股			
永续债			
租赁负债		12,999,957.23	14,579,514.56
长期应付款		65,000,000.00	65,000,000.00
长期应付职工薪酬			
预计负债		1,447,422.68	1,175,617.21
递延收益		42,036,316.73	42,186,600.12
递延所得税负债		9,504,656.51	10,353,274.09
其他非流动负债			
非流动负债合计		130,988,353.15	133,295,005.98
负债合计		381,973,858.90	372,291,404.61
所有者权益（或股东权益）：			
实收资本（或股本）		89,681,952.00	89,603,310.00
其他权益工具			
其中：优先股			
永续债			
资本公积		1,004,407,612.08	1,001,809,740.68
减：库存股		26,997,800.97	26,997,800.97
其他综合收益			
专项储备			
盈余公积		24,722,953.51	24,722,953.51
一般风险准备			
未分配利润		117,689,396.05	135,060,621.95
归属于母公司所有者权益（或股东权益）合计		1,209,504,112.67	1,224,198,825.17
少数股东权益			
所有者权益（或股东权益）合计		1,209,504,112.67	1,224,198,825.17
负债和所有者权益（或股东权益）总计		1,591,477,971.57	1,596,490,229.78

公司负责人：李光平

主管会计工作负责人：姚志华

会计机构负责人：张秋月

母公司资产负债表

2025年12月31日

编制单位：湖北超卓航空科技股份有限公司

单位：元 币种：人民币

项目	附注	2025年12月31日	2024年12月31日
流动资产：			
货币资金		1,893,261.25	58,416,431.54
交易性金融资产		246,463,568.94	10,363,954.87
衍生金融资产			
应收票据		33,047,136.54	8,487,302.65
应收账款		57,299,747.36	59,409,771.06

应收款项融资		7,435,882.82	3,776,464.74
预付款项		13,442,569.18	6,960,627.88
其他应收款		428,972,797.20	454,836,437.84
其中：应收利息			
应收股利			
存货		83,894,040.66	47,213,725.23
其中：数据资源			
合同资产		792,382.61	
持有待售资产			
一年内到期的非流动资产		0.00	206,389,141.66
其他流动资产		11,669,162.75	19,737,927.83
流动资产合计		884,910,549.31	875,591,785.30
非流动资产：			
债权投资			
其他债权投资			
长期应收款			
长期股权投资		196,916,690.26	207,394,218.24
其他权益工具投资			
其他非流动金融资产			
投资性房地产		39,530,153.09	40,542,047.45
固定资产		233,658,779.27	199,591,429.98
在建工程		7,450,210.97	46,917,356.97
生产性生物资产			
油气资产			
使用权资产		3,217,356.48	2,993,411.93
无形资产		29,794,678.54	30,351,621.95
其中：数据资源			
开发支出			
其中：数据资源			
商誉			
长期待摊费用		9,493,996.97	12,750,572.17
递延所得税资产		10,674,581.75	9,346,950.69
其他非流动资产		563,750.00	20,397,828.38
非流动资产合计		531,300,197.33	570,285,437.76
资产总计		1,416,210,746.64	1,445,877,223.06
流动负债：			
短期借款			
交易性金融负债			
衍生金融负债			
应付票据			
应付账款		8,884,837.02	9,491,537.42
预收款项		126,879.28	501,447.15
合同负债		130,453.61	625,200.42
应付职工薪酬		2,963,190.55	2,143,584.50
应交税费		343,564.55	351,437.61
其他应付款		65,245,780.77	68,655,706.49
其中：应付利息			
应付股利			

持有待售负债			
一年内到期的非流动负债		1,380,410.31	887,638.58
其他流动负债		7,790,056.13	2,624,974.48
流动负债合计		86,865,172.22	85,281,526.65
非流动负债：			
长期借款			
应付债券			
其中：优先股			
永续债			
租赁负债		1,935,027.02	2,147,230.06
长期应付款		50,000,000.00	50,000,000.00
长期应付职工薪酬			
预计负债		982,998.79	682,766.69
递延收益		24,965,820.26	24,970,418.49
递延所得税负债		4,598,469.63	5,064,107.19
其他非流动负债			
非流动负债合计		82,482,315.70	82,864,522.43
负债合计		169,347,487.92	168,146,049.08
所有者权益（或股东权益）：			
实收资本（或股本）		89,681,952.00	89,603,310.00
其他权益工具			
其中：优先股			
永续债			
资本公积		1,004,407,612.08	1,001,809,740.68
减：库存股		26,997,800.97	26,997,800.97
其他综合收益			
专项储备			
盈余公积		24,722,953.51	24,722,953.51
未分配利润		155,048,542.10	188,592,970.76
所有者权益（或股东权益）合计		1,246,863,258.72	1,277,731,173.98
负债和所有者权益（或股东权益）总计		1,416,210,746.64	1,445,877,223.06

公司负责人：李光平

主管会计工作负责人：姚志华

会计机构负责人：张秋月

合并利润表

2025年1—12月

单位：元 币种：人民币

项目	附注	2025年度	2024年度
一、营业总收入		388,818,821.04	403,580,268.77
其中：营业收入		388,818,821.04	403,580,268.77
利息收入			
已赚保费			
手续费及佣金收入			
二、营业总成本		376,123,296.71	381,418,620.57
其中：营业成本		299,860,395.69	301,606,944.36

利息支出			
手续费及佣金支出			
退保金			
赔付支出净额			
提取保险责任准备金净额			
保单红利支出			
分保费用			
税金及附加		3,910,589.61	3,812,871.30
销售费用		11,834,453.01	10,589,223.59
管理费用		36,647,102.50	42,909,643.79
研发费用		27,151,617.63	29,703,144.41
财务费用		-3,280,861.73	-7,203,206.88
其中：利息费用		1,821,827.62	2,258,910.92
利息收入		5,161,208.49	9,628,097.67
加：其他收益		7,412,927.16	4,781,856.83
投资收益（损失以“-”号填列）		345,129.49	1,689,814.52
其中：对联营企业和合营企业的投资收益		-78,240.93	1,110.77
以摊余成本计量的金融资产终止确认收益			
汇兑收益（损失以“-”号填列）			
净敞口套期收益（损失以“-”号填列）			
公允价值变动收益（损失以“-”号填列）		3,601,128.98	768,363.66
信用减值损失（损失以“-”号填列）		-8,654,438.21	-7,093,564.06
资产减值损失（损失以“-”号填列）		-1,087,511.77	-2,379,961.82
资产处置收益（损失以“-”号填列）		459,768.30	184,792.35
三、营业利润（亏损以“-”号填列）		14,772,528.28	20,112,949.68
加：营业外收入		15,712.84	411,202.63
减：营业外支出		574,574.07	446,214.09
四、利润总额（亏损总额以“-”号填列）		14,213,667.05	20,077,938.22
减：所得税费用		1,550,099.43	7,091,948.24
五、净利润（净亏损以“-”号填列）		12,663,567.62	12,985,989.98
（一）按经营持续性分类			
1.持续经营净利润（净亏损以“-”号填列）		12,663,567.62	12,985,989.98
2.终止经营净利润（净亏损以“-”号填列）			
（二）按所有权归属分类			

1.归属于母公司股东的净利润 (净亏损以“-”号填列)		12,663,567.62	12,985,989.98
2.少数股东损益(净亏损以“-” 号填列)			
六、其他综合收益的税后净额			
(一)归属母公司所有者的其他 综合收益的税后净额			
1.不能重分类进损益的其他综 合收益			
(1)重新计量设定受益计划变动 额			
(2)权益法下不能转损益的其他 综合收益			
(3)其他权益工具投资公允价值 变动			
(4)企业自身信用风险公允价值 变动			
2.将重分类进损益的其他综合 收益			
(1)权益法下可转损益的其他综 合收益			
(2)其他债权投资公允价值变动			
(3)金融资产重分类计入其他综 合收益的金额			
(4)其他债权投资信用减值准备			
(5)现金流量套期储备			
(6)外币财务报表折算差额			
(7)其他			
(二)归属于少数股东的其他综 合收益的税后净额			
七、综合收益总额			
(一)归属于母公司所有者的综 合收益总额		12,663,567.62	12,985,989.98
(二)归属于少数股东的综合收 益总额			
八、每股收益:			
(一)基本每股收益(元/股)		0.14	0.15
(二)稀释每股收益(元/股)		0.14	0.15

本期发生同一控制下企业合并的，被合并方在合并前实现的净利润为：0 元，上期被合并方实现的净利润为：0 元。

公司负责人：李光平

主管会计工作负责人：姚志华

会计机构负责人：张秋月

母公司利润表

2025年1—12月

单位：元 币种：人民币

项目	附注	2025年度	2024年度
一、营业收入		88,235,203.86	89,030,676.04
减：营业成本		59,500,720.54	49,254,970.23

税金及附加		1,641,011.71	1,525,075.03
销售费用		4,014,688.62	2,759,999.43
管理费用		18,923,229.82	19,597,273.23
研发费用		18,737,078.04	17,499,692.81
财务费用		-4,039,042.62	-8,315,408.95
其中：利息费用		116,119.34	121,457.09
利息收入		4,183,361.48	8,478,021.29
加：其他收益		5,776,369.95	3,610,636.30
投资收益（损失以“-”号填列）		233,495.35	279,425.03
其中：对联营企业和合营企业的投资收益		-78,240.93	1,110.77
以摊余成本计量的金融资产终止确认收益			
净敞口套期收益（损失以“-”号填列）			
公允价值变动收益（损失以“-”号填列）		2,093,890.67	155,822.82
信用减值损失（损失以“-”号填列）		-2,424,037.28	-4,754,609.93
资产减值损失（损失以“-”号填列）		-462,199.81	-314,178.86
资产处置收益（损失以“-”号填列）		64,033.98	37,751.47
二、营业利润（亏损以“-”号填列）		-5,260,929.39	5,723,921.09
加：营业外收入		5,001.92	0.23
减：营业外支出		80,560.65	337,687.70
三、利润总额（亏损总额以“-”号填列）		-5,336,488.12	5,386,233.62
减：所得税费用		-1,826,852.98	799,319.67
四、净利润（净亏损以“-”号填列）		-3,509,635.14	4,586,913.95
（一）持续经营净利润（净亏损以“-”号填列）		-3,509,635.14	4,586,913.95
（二）终止经营净利润（净亏损以“-”号填列）			
五、其他综合收益的税后净额			
（一）不能重分类进损益的其他综合收益			
1.重新计量设定受益计划变动额			
2.权益法下不能转损益的其他综合收益			
3.其他权益工具投资公允价值变动			
4.企业自身信用风险公允价值变动			

(二) 将重分类进损益的其他综合收益			
1.权益法下可转损益的其他综合收益			
2.其他债权投资公允价值变动			
3.金融资产重分类计入其他综合收益的金额			
4.其他债权投资信用减值准备			
5.现金流量套期储备			
6.外币财务报表折算差额			
7.其他			
六、综合收益总额		-3,509,635.14	4,586,913.95
七、每股收益：			
(一) 基本每股收益(元/股)			
(二) 稀释每股收益(元/股)			

公司负责人：李光平

主管会计工作负责人：姚志华

会计机构负责人：张秋月

合并现金流量表
2025年1—12月

单位：元 币种：人民币

项目	附注	2025年度	2024年度
一、经营活动产生的现金流量：			
销售商品、提供劳务收到的现金		308,614,009.93	299,671,633.36
客户存款和同业存放款项净增加额			
向中央银行借款净增加额			
向其他金融机构拆入资金净增加额			
收到原保险合同保费取得的现金			
收到再保业务现金净额			
保户储金及投资款净增加额			
收取利息、手续费及佣金的现金			
拆入资金净增加额			
回购业务资金净增加额			
代理买卖证券收到的现金净额			
收到的税费返还		5,928,353.41	
收到其他与经营活动有关的现金		14,004,924.17	17,070,906.26
经营活动现金流入小计		328,547,287.51	316,742,539.62
购买商品、接受劳务支付的现金		255,923,173.08	214,373,000.74
客户贷款及垫款净增加额			

存放中央银行和同业款项净增加额			
支付原保险合同赔付款项的现金			
拆出资金净增加额			
支付利息、手续费及佣金的现金			
支付保单红利的现金			
支付给职工及为职工支付的现金		63,702,327.40	61,457,404.56
支付的各项税费		18,734,550.43	22,921,053.30
支付其他与经营活动有关的现金		31,965,202.77	29,815,417.45
经营活动现金流出小计		370,325,253.68	328,566,876.05
经营活动产生的现金流量净额		-41,777,966.17	-11,824,336.43
二、投资活动产生的现金流量：			
收回投资收到的现金		718,976,281.03	308,416,079.55
取得投资收益收到的现金		22,316,617.82	3,502,382.94
处置固定资产、无形资产和其他长期资产收回的现金净额		356,970.43	257,843.83
处置子公司及其他营业单位收到的现金净额			
收到其他与投资活动有关的现金			
投资活动现金流入小计		741,649,869.28	312,176,306.32
购建固定资产、无形资产和其他长期资产支付的现金		36,699,519.34	94,462,744.89
投资支付的现金		735,516,850.47	256,431,404.60
质押贷款净增加额			
取得子公司及其他营业单位支付的现金净额			
支付其他与投资活动有关的现金			
投资活动现金流出小计		772,216,369.81	350,894,149.49
投资活动产生的现金流量净额		-30,566,500.53	-38,717,843.17
三、筹资活动产生的现金流量：			
吸收投资收到的现金		2,465,426.70	
其中：子公司吸收少数股东投资收到的现金			
取得借款收到的现金		17,000,000.00	23,900,000.00
收到其他与筹资活动有关的现金		14,882,147.80	24,078,777.72
筹资活动现金流入小计		34,347,574.50	47,978,777.72
偿还债务支付的现金		23,900,000.00	23,330,000.00
分配股利、利润或偿付利息支付的现金		30,924,411.56	30,787,109.30

其中：子公司支付给少数股东的股利、利润			
支付其他与筹资活动有关的现金		7,642,384.93	42,242,676.65
筹资活动现金流出小计		62,466,796.49	96,359,785.95
筹资活动产生的现金流量净额		-28,119,221.99	-48,381,008.23
四、汇率变动对现金及现金等价物的影响		-406.87	125,479.17
五、现金及现金等价物净增加额		-100,464,095.56	-98,797,708.66
加：期初现金及现金等价物余额		152,258,069.73	251,055,778.39
六、期末现金及现金等价物余额		51,793,974.17	152,258,069.73

公司负责人：李光平

主管会计工作负责人：姚志华

会计机构负责人：张秋月

母公司现金流量表

2025年1—12月

单位：元 币种：人民币

项目	附注	2025年度	2024年度
一、经营活动产生的现金流量：			
销售商品、提供劳务收到的现金		93,076,070.07	93,036,505.11
收到的税费返还		5,909,308.41	
收到其他与经营活动有关的现金		102,351,313.32	72,108,818.82
经营活动现金流入小计		201,336,691.80	165,145,323.93
购买商品、接受劳务支付的现金		85,646,025.67	50,617,477.78
支付给职工及为职工支付的现金		18,120,014.74	16,300,800.96
支付的各项税费		1,673,016.44	5,675,013.08
支付其他与经营活动有关的现金		118,265,322.70	126,774,197.27
经营活动现金流出小计		223,704,379.55	199,367,489.09
经营活动产生的现金流量净额		-22,367,687.75	-34,222,165.16
二、投资活动产生的现金流量：			
收回投资收到的现金		636,036,807.27	115,285,000.00
取得投资收益收到的现金		19,916,788.97	996,428.26
处置固定资产、无形资产和其他长期资产收回的现金净额		12,000.00	11,700.00
处置子公司及其他营业单位收到的现金净额			
收到其他与投资活动有关的现金			
投资活动现金流入小计		655,965,596.24	116,293,128.26

购建固定资产、无形资产和其他长期资产支付的现金		12,314,837.38	62,245,402.54
投资支付的现金		649,100,000.00	125,221,004.60
取得子公司及其他营业单位支付的现金净额			
支付其他与投资活动有关的现金			
投资活动现金流出小计		661,414,837.38	187,466,407.14
投资活动产生的现金流量净额		-5,449,241.14	-71,173,278.88
三、筹资活动产生的现金流量：			
吸收投资收到的现金		2,465,426.70	
取得借款收到的现金			
收到其他与筹资活动有关的现金			
筹资活动现金流入小计		2,465,426.70	
偿还债务支付的现金			
分配股利、利润或偿付利息支付的现金		30,192,892.00	29,895,571.88
支付其他与筹资活动有关的现金		976,016.96	28,237,062.32
筹资活动现金流出小计		31,168,908.96	58,132,634.20
筹资活动产生的现金流量净额		-28,703,482.26	-58,132,634.20
四、汇率变动对现金及现金等价物的影响			
五、现金及现金等价物净增加额			
		-56,520,411.15	-163,528,078.24
加：期初现金及现金等价物余额		57,714,132.07	221,242,210.31
六、期末现金及现金等价物余额			
		1,193,720.92	57,714,132.07

公司负责人：李光平

主管会计工作负责人：姚志华

会计机构负责人：张秋月

合并所有者权益变动表
2025年1—12月

单位：元 币种：人民币

项目	2025年度													少数股东权益	所有者权益合计
	归属于母公司所有者权益														
	实收资本(或股本)	其他权益工具			资本公积	减：库存股	其他综合收益	专项储备	盈余公积	一般风险准备	未分配利润	其他	小计		
	优先股	永续债	其他												
一、上年年末余额	89,603,310.00				1,001,809,740.68	26,997,800.97			24,722,953.51		135,060,621.95		1,224,198,825.17		1,224,198,825.17
加：会计政策变更															
前期差错更正															
其他															
二、本年期初余额	89,603,310.00				1,001,809,740.68	26,997,800.97			24,722,953.51		135,060,621.95		1,224,198,825.17		1,224,198,825.17
三、本期增减变动金额（减少以“—”号填列）	78,642.00				2,597,871.40						-17,371,225.90		-14,694,712.50		-14,694,712.50
（一）综合收益总额	0.00				0.00						12,663,567.62		12,663,567.62		12,663,567.62
（二）所有者投入和减少资本	78,642.00				2,597,871.40								2,676,513.40		2,676,513.40
1. 所有者投入的普通股															
2. 其他权益工具持有者投入资本															
3. 股份支付计入所有者权益的金额	78,642.00				2,597,871.40								2,676,513.40		2,676,513.40
4. 其他															
（三）利润分配											-30,034,793.52		-30,034,793.52		-30,034,793.52
1. 提取盈余公积															

2. 提取一般风险准备															
3. 对所有者（或股东）的分配															
4. 其他															
（四）所有者权益内部结转															
1. 资本公积转增资本（或股本）															
2. 盈余公积转增资本（或股本）															
3. 盈余公积弥补亏损															
4. 设定受益计划变动额结转留存收益															
5. 其他综合收益结转留存收益															
6. 其他															
（五）专项储备															
1. 本期提取															
2. 本期使用															
（六）其他															
四、本期期末余额	89,681,952.00				1,004,407,612.08	26,997,800.97			24,722,953.51		117,689,396.05		1,209,504,112.67		1,209,504,112.67

项目	2024年度														
	归属于母公司所有者权益												少数股东权益	所有者权益合计	
	实收资本（或股本）	其他权益工具			资本公积	减：库存股	其他综合收益	专项储备	盈余公积	一般风险准备	未分配利润	其他			小计
	优先股	永续债	其他												
一、上年年末余额	89,603,310.00				1,002,688,236.03				23,972,763.45		152,859,615.55		1,269,123,925.03		1,269,123,925.03

湖北超卓航空科技股份有限公司2025年年度报告

加：会计政策变更														
前期差错更正														
其他														
二、本年期初余额	89,603,310.00				1,002,688,236.03			23,972,763.45		152,859,615.55		1,269,123,925.03		1,269,123,925.03
三、本期增减变动金额（减少以“－”号填列）					-878,495.35	26,997,800.97		750,190.06		-17,798,993.60		-44,925,099.86		-44,925,099.86
（一）综合收益总额										12,985,989.98		12,985,989.98		12,985,989.98
（二）所有者投入和减少资本					-878,495.35	26,997,800.97				0.00		-27,876,296.32		-27,876,296.32
1. 所有者投入的普通股														
2. 其他权益工具持有者投入资本														
3. 股份支付计入所有者权益的金额					-878,495.35							878,495.35		878,495.35
4. 其他						26,997,800.97						-26,997,800.97		-26,997,800.97
（三）利润分配								750,190.06		-30,784,983.58		-30,034,793.52		-30,034,793.52
1. 提取盈余公积								750,190.06		-750,190.06				
2. 提取一般风险准备														
3. 对所有者（或股东）的分配										-30,034,793.52		-30,034,793.52		-30,034,793.52
4. 其他														
（四）所有者权益内部结转														

1. 资本公积转增资本(或股本)															
2. 盈余公积转增资本(或股本)															
3. 盈余公积弥补亏损															
4. 设定受益计划变动额结转留存收益															
5. 其他综合收益结转留存收益															
6. 其他															
(五) 专项储备															
1. 本期提取															
2. 本期使用															
(六) 其他															
四、本期期末余额	89,603,310.00				1,001,809,740.68	26,997,800.97			24,722,953.51		135,060,621.95		1,224,198,825.17		1,224,198,825.17

公司负责人：李光平

主管会计工作负责人：姚志华

会计机构负责人：张秋月

母公司所有者权益变动表
2025年1—12月

单位：元 币种：人民币

项目	2025年度										
	实收资本(或股本)	其他权益工具			资本公积	减：库存股	其他综合收益	专项储备	盈余公积	未分配利润	所有者权益合计
		优先股	永续债	其他							
一、上年年末余额	89,603,310.00				1,001,809,740.68	26,997,800.97			24,722,953.51	188,592,970.76	1,277,731,173.98
加：会计政策变更											
前期差错更正											
其他											
二、本年期初余额	89,603,310.00				1,001,809,740.68	26,997,800.97			24,722,953.51	188,592,970.76	1,277,731,173.98

三、本期增减变动金额（减少以“-”号填列）	78,642.00				2,597,871.40					-33,544,428.66	-30,867,915.26
（一）综合收益总额										-3,509,635.14	-3,509,635.14
（二）所有者投入和减少资本	78,642.00				2,597,871.40						2,676,513.40
1. 所有者投入的普通股											
2. 其他权益工具持有者投入资本											
3. 股份支付计入所有者权益的金额	78,642.00				2,597,871.40						2,676,513.40
4. 其他											
（三）利润分配										-30,034,793.52	-30,034,793.52
1. 提取盈余公积											
2. 对所有者（或股东）的分配										-30,034,793.52	-30,034,793.52
3. 其他											
（四）所有者权益内部结转											
1. 资本公积转增资本（或股本）											
2. 盈余公积转增资本（或股本）											
3. 盈余公积弥补亏损											
4. 设定受益计划变动额结转留存收益											
5. 其他综合收益结转留存收益											
6. 其他											
（五）专项储备											
1. 本期提取											
2. 本期使用											
（六）其他											

湖北超卓航空科技股份有限公司2025年年度报告

四、本期期末余额	89,681,952.00				1,004,407,612.08	26,997,800.97			24,722,953.51	155,048,542.10	1,246,863,258.72
----------	---------------	--	--	--	------------------	---------------	--	--	---------------	----------------	------------------

项目	2024年度										
	实收资本 (或股本)	其他权益工具			资本公积	减：库存股	其他综合收益	专项储备	盈余公积	未分配利润	所有者权益合计
		优先股	永续债	其他							
一、上年年末余额	89,603,310.00				1,002,688,236.03				23,972,763.45	214,791,040.39	1,331,055,349.87
加：会计政策变更											
前期差错更正											
其他											
二、本年期初余额	89,603,310.00				1,002,688,236.03				23,972,763.45	214,791,040.39	1,331,055,349.87
三、本期增减变动金额（减少以“-”号填列）					-878,495.35	26,997,800.97			750,190.06	-26,198,069.63	-53,324,175.89
（一）综合收益总额										4,586,913.95	4,586,913.95
（二）所有者投入和减少资本					-878,495.35						-878,495.35
1. 所有者投入的普通股											
2. 其他权益工具持有者投入资本											
3. 股份支付计入所有者权益的金额					-878,495.35						-878,495.35
4. 其他											
（三）利润分配						26,997,800.97			750,190.06	-30,784,983.58	57,032,594.49
1. 提取盈余公积									750,190.06	-750,190.06	
2. 对所有者（或股东）的分配										30,034,793.52	30,034,793.52

湖北超卓航空科技股份有限公司2025年年度报告

3. 其他						26,997,800.97						26,997,800.97	-
(四) 所有者权益内部结转													
1. 资本公积转增资本(或股本)													
2. 盈余公积转增资本(或股本)													
3. 盈余公积弥补亏损													
4. 设定受益计划变动额结转留存收益													
5. 其他综合收益结转留存收益													
6. 其他													
(五) 专项储备													
1. 本期提取													
2. 本期使用													
(六) 其他													
四、本期期末余额	89,603,310.00					1,001,809,740.68	26,997,800.97			24,722,953.51	188,592,970.76	1,277,731,173.98	

公司负责人：李光平

主管会计工作负责人：姚志华

会计机构负责人：张秋月

三、公司基本情况

1、公司概况

(1) 注册资本、注册地、组织形式和总部地址

湖北超卓航空科技股份有限公司(以下简称“超卓航科”或“公司”或“本公司”)系由湖北超卓航空技术有限公司整体变更而成立的股份有限公司,湖北超卓航空技术有限公司前身为襄樊超卓航空技术有限公司。2022年4月22日,公司经中国证券监督管理委员会下达的证监许可[2022]850号文《关于同意湖北超卓航空科技股份有限公司首次公开发行股票注册的批复》批准,公开发行股票股份数22,400,828股,经上海证券交易所下达的自律监管决定书[2022]168号《关于湖北超卓航空科技股份有限公司人民币普通股股票科创板上市交易的通知》批准,于2022年7月1日在上海证券交易所上市交易。

截至2025年12月31日,公司注册资本(股本)为8,968.1952万元;注册地址及总部地址:湖北省襄阳市高新区台子湾路118号;组织形式:股份有限公司。

(2) 业务性质和实际从事的主要经营活动

机载设备维修、航空航天零部件及耗材增材制造、工业母机及其零部件制造、新能源汽车零部件增材制造等。

(3) 公司实际控制人

公司实际控制人为李光平、王春晓、李羿含。

(4) 财务报告的批准报出者和财务报告批准报出日。

本公司财务报表业经公司董事会批准于2026年4月28日报出。根据本公司章程,本集团财务报表无需提交股东会审议。

四、财务报表的编制基础

1、编制基础

本公司财务报表以持续经营为编制基础。

2、持续经营

适用 不适用

本集团对报告期末起12个月的持续经营能力进行了评价,未发现对持续经营能力产生重大怀疑的事项或情况。

五、重要会计政策及会计估计

具体会计政策和会计估计提示：

适用 不适用

以下披露内容已涵盖了本集团根据实际生产经营特点制定的具体会计政策和会计估计。

1、遵循企业会计准则的声明

本公司所编制的财务报表符合企业会计准则的要求，真实、完整地反映了公司的财务状况、经营成果、股东权益变动和现金流量等有关信息。

2、会计期间

本公司会计年度自公历1月1日起至12月31日止。

3、营业周期

适用 不适用

本集团营业周期为12个月

4、记账本位币

本公司的记账本位币为人民币。

5、重要性标准确定方法和选择依据

适用 不适用

项目	重要性标准
重要的单项计提坏账准备的应收款项	单项金额超过资产总额的0.5%
本期重要的应收款项核销	单项金额超过资产总额的0.5%
本期重要的其他应收款核销	单项金额超过资产总额的0.5%
重要的坏账准备收回或转回	单项金额超过资产总额的0.5%
账龄超过1年且金额重要的预付款项	单项金额超过资产总额的0.5%
重要的在建工程	单项在建工程发生额或余额超过资产总额1%的项目
账龄超过1年或逾期的重要应付账款	单项金额超过资产总额的0.5%
重要的投资活动	单项投资活动产生的现金流量超过资产总额3%的项目
重要的子公司、非全资子公司	资产总额超过合并总资产15%的子公司
重要的合营企业或联营企业	单个被投资单位的长期股权投资账面价值占合并净资产的3%以上且金额大于2,000万元，或长期股权投资权益法下投资损益占合并净利润的10%以上
重要的承诺事项	单项影响金额超过资产总额0.5%
重要的或有事项	单项影响金额超过资产总额0.5%
重要的资产负债表日后事项	单项影响金额超过资产总额0.5%

6、同一控制下和非同一控制下企业合并的会计处理方法

适用 不适用

企业合并，是指将两个或两个以上单独的企业合并形成一个报告主体的交易或事项。企业合并分为同一控制下企业合并和非同一控制下企业合并。

(1) 同一控制下企业合并

参与合并的企业在合并前后均受同一方或相同的多方最终控制，且该控制并非暂时性的，为同一控制下的企业合并。同一控制下的企业合并，在合并日取得对其他参与合并企业控制权的一方为合并方，参与合并的其他企业为被合并方。合并日，是指合并方实际取得对被合并方控制权的日期。

合并方取得的资产和负债均按合并日在被合并方的账面价值计量。合并方取得的净资产账面价值与支付的合并对价账面价值（或发行股份面值总额）的差额，调整资本公积（股本溢价）；资本公积（股本溢价）不足以冲减的，调整留存收益。

合并方为进行企业合并发生的各项直接费用，于发生时计入当期损益。

(2) 非同一控制下企业合并

参与合并的企业在合并前后不受同一方或相同的多方最终控制的，为非同一控制下的企业合并。非同一控制下的企业合并，在购买日取得对其他参与合并企业控制权的一方为购买方，参与合并的其他企业为被购买方。购买日，是指为购买方实际取得对被购买方控制权的日期。

对于非同一控制下的企业合并，合并成本包含购买日购买方为取得对被购买方的控制权而付出的资产、发生或承担的负债以及发行的权益性证券的公允价值，为企业合并发生的审计、法律服务、评估咨询等中介费用以及其他管理费用于发生时计入当期损益。购买方作为合并对价发行的权益性证券或债务性证券的交易费用，计入权益性证券或债务性证券的初始确认金额。所涉及的或有对价按其在购买日的公允价值计入合并成本，购买日后12个月内出现对购买日已存在情况的新的或进一步证据而需要调整或有对价的，相应调整合并商誉。购买方发生的合并成本及在合并中取得的可辨认净资产按购买日的公允价值计量。合并成本大于合并中取得的被购买方于购买日可辨认净资产公允价值份额的差额，确认为商誉。合并成本小于合并中取得的被购买方可辨认净资产公允价值份额的，首先对取得的被购买方各项可辨认资产、负债及或有负债的公允价值以及合并成本的计量进行复核，复核后合并成本仍小于合并中取得的被购买方可辨认净资产公允价值份额的，其差额计入当期损益。

购买方取得被购买方的可抵扣暂时性差异，在购买日因不符合递延所得税资产确认条件而未予确认的，在购买日后12个月内，如取得新的或进一步的信息表明购买日的相关情况已经存在，预期被购买方在购买日可抵扣暂时性差异带来的经济利益能够实现的，则确认相关的递延所得税资产，同时减少商誉，商誉不足冲减的，差额部分确认为当期损益；除上述情况以外，确认与企业合并相关的递延所得税资产的，计入当期损益。

通过多次交易分步实现的非同一控制下企业合并，根据《财政部关于印发企业会计准则解释第5号的通知》（财会[2012]19号）和《企业会计准则第33号——合并财务报表》第五十一条关于“一揽子交易”的判断标准，判断该多次交易是否属于“一揽子交易”。属于“一揽子交易”的，参考本部分前面各段描述及进行会计处理；不属于“一揽子交易”的，区分个别财务报表和合并财务报表进行相关会计处理：

在个别财务报表中，以购买日之前所持被购买方的股权投资的账面价值与购买日新增投资成本之和，作为该项投资的初始投资成本；购买日之前持有的被购买方的股权涉及其他综合收益的，在处置该项投资时将与其相关的其他综合收益采用与被购买方直接处置相关资产或负债相同的基础进行会计处理（即，除了按照权益法核算的在被购买方重新计量设定受益计划净负债或净资产导致的变动中的相应份额以外，其余转入当期投资收益）。

在合并财务报表中，对于购买日之前持有的被购买方的股权，按照该股权在购买日的公允价值进行重新计量，公允价值与其账面价值的差额计入当期投资收益；购买日之前持有的被购买方的股权涉及其他综合收益的，与其相关的其他综合收益应当采用与被购买方直接处置相关资产或负债相同的基础进行会计处理（即，除了按照权益法核算的在被购买方重新计量设定受益计划净负债或净资产导致的变动中的相应份额以外，其余转为购买日所属当期投资收益）。

7、控制的判断标准和合并财务报表的编制方法

适用 不适用

(1) 控制的判断标准

合并财务报表的合并范围以控制为基础予以确定。控制是指本集团拥有对被投资方的权力，通过参与被投资方的相关活动而享有可变回报，并且有能力运用对被投资方的权力影响该回报金额。其中，本集团享有现时权利使本集团目前有能力主导被投资方的相关活动，而不论本集团是否实际行使该权利，视为本集团拥有对被投资方的权力；本集团自被投资方取得的回报可能会随着被投资方业绩而变动的，视为享有可变回报；本集团以主要责任人身份行使决策权的，视为本集团有能力运用对被投资方的权力影响该回报金额。合并范围包括本公司及全部子公司。子公司，是指被本集团控制的主体。

本集团在综合考虑所有相关事实和情况的基础上对是否控制被投资方进行判断。相关事实和情况主要包括：被投资方的设立目的；被投资方的相关活动以及如何对相关活动作出决策；本集团享有的权利是否使本集团目前有能力主导被投资方的相关活动；本集团是否通过参与被投资方的相关活动而享有可变回报；本集团是否有能力运用对被投资方的权力影响其回报金额；本集团与其他方的关系等。一旦相关事实和情况的变化导致上述控制定义涉及的相关要素发生了变化，本集团将进行重新评估。

(2) 合并财务报表编制的方法

从取得子公司的净资产和生产经营决策的实际控制权之日起，本集团开始将其纳入合并范围；从丧失实际控制权之日起停止纳入合并范围。对于处置的子公司，处置日前的经营成果和现金流量已经适当地包括在合并利润表和合并现金流量表中；当期处置的子公司，不调整合并资产负债表的期初数。非同一控制下企业合并增加的子公司，其购买日后的经营成果及现金流量已经适当地包括在合并利润表和合并现金流量表中，且不调整合并财务报表的期初数和对比数。同一控制下企业合并增加的子公司，其自合并当期期初至合并日的经营成果和现金流量已经适当地包括在合并利润表和合并现金流量表中，并且同时调整合并财务报表的对比数。

在编制合并财务报表时，子公司与本公司采用的会计政策或会计期间不一致的，按照本公司的会计政策和会计期间对子公司财务报表进行必要的调整。对于非同一控制下企业合并取得的子公司，以购买日可辨认净资产公允价值为基础对其财务报表进行调整。

集团内所有重大往来余额、交易及未实现利润在合并财务报表编制时予以抵销。

子公司的股东权益及当期净损益中不属于本公司所拥有的部分分别作为少数股东权益及少数股东损益在合并财务报表中股东权益及净利润项下单独列示。子公司当期净损益中属于少数股东权益的份额，在合并利润表中净利润项目下以“少数股东损益”项目列示。少数股东分担的子公司的亏损超过了少数股东在该子公司期初股东权益中所享有的份额，仍冲减少数股东权益。

当因处置部分股权投资或其他原因丧失了对原有子公司的控制权时，对于剩余股权，按照其在丧失控制权日的公允价值进行重新计量。处置股权取得的对价与剩余股权公允价值之和，减去按原持股比例计算应享有原有子公司自购买日开始持续计算的净资产的份额之间的差额，计入丧失控制权当期的投资收益。与原有子公司股权投资相关的其他综合收益，在丧失控制权时采用与该子公司直接处置相关资产或负债相同的基础进行会计处理。其后，对该部分剩余股权按照《企业会计准则第2号——长期股权投资》或《企业会计准则第22号——金融工具确认和计量》等相关规定进行后续计量，详见本节五、19“长期股权投资”或本节五、11“金融工具”。

本集团通过多次交易分步处置对子公司股权投资直至丧失控制权的，需区分处置对子公司股权投资直至丧失控制权的各项交易是否属于一揽子交易。处置对子公司股权投资的各项交易的条款、条件以及经济影响符合以下一种或多种情况，通常表明应将多次交易事项作为一揽子交易进行会计处理：

- ① 这些交易是同时或者在考虑了彼此影响的情况下订立的；
- ② 这些交易整体才能达成一项完整的商业结果；
- ③ 一项交易的发生取决于其他至少一项交易的发生；
- ④ 一项交易单独看是不经济的，但是和其他交易一并考虑时是经济的。

不属于一揽子交易的，对其中的每一项交易视情况分别按照“不丧失控制权的情况下部分处置对子公司的长期股权投资”（详见本节五、19“长期股权投资”（2）④）和“因处置部分股权投资或其他原因丧失了对原有子公司的控制权”（详见前段）适用的原则进行会计处理。处置对子公司股权投资直至丧失控制权的各项交易属于一揽子交易的，将各项交易作为一项处置子公司并丧失控

制权的交易进行会计处理；但是，在丧失控制权之前每一次处置价款与处置投资对应的享有该子公司净资产份额的差额，在合并财务报表中确认为其他综合收益，在丧失控制权时一并转入丧失控制权当期的损益。

8、合营安排分类及共同经营会计处理方法

√适用 □不适用

合营安排，是指一项由两个或两个以上的参与方共同控制的安排。本集团根据在合营安排中享有的权利和承担的义务，将合营安排分为共同经营和合营企业。共同经营，是指本集团享有该安排相关资产且承担该安排相关负债的合营安排。合营企业，是指本集团仅对该安排的净资产享有权利的合营安排。

本集团对合营企业的投资采用权益法核算，按照本节五、19“长期股权投资”（2）②“权益法核算的长期股权投资”中所述的会计政策处理。

本集团作为合营方对共同经营，确认本集团单独持有的资产、单独所承担的负债，以及按本集团份额确认共同持有的资产和共同承担的负债；确认出售本集团享有的共同经营产出份额所产生的收入；按本集团份额确认共同经营因出售产出所产生的收入；确认本集团单独所发生的费用，以及按本集团份额确认共同经营发生的费用。

当本集团作为合营方向共同经营投出或出售资产（该资产不构成业务，下同）、或者自共同经营购买资产时，在该等资产出售给第三方之前，本集团仅确认因该交易产生的损益中归属于共同经营其他参与方的部分。该等资产发生符合《企业会计准则第8号——资产减值》等规定的资产减值损失的，对于由本集团向共同经营投出或出售资产的情况，本集团全额确认该损失；对于本集团自共同经营购买资产的情况，本集团按承担的份额确认该损失。

9、现金及现金等价物的确定标准

现金等价物是指企业持有的期限短（一般指从购买日起三个月内到期）、流动性强、易于转换为已知金额现金、价值变动风险很小的投资。

10、外币业务和外币报表折算

√适用 □不适用

(1) 发生外币交易时折算汇率的确定方法

外币交易在初始确认时，采用交易发生当日即期汇率折算为人民币金额。

(2) 于资产负债表日，按照下列方法对外币货币性项目和外币非货币性项目进行处理：

① 外币货币性项目，采用资产负债表日中国人民银行公布的人民币外汇牌价中间价折算。因资产负债表日即期汇率与初始确认时或者前一资产负债表日即期汇率不同而产生的汇兑差额，计入当期损益。

② 以历史成本计量的外币非货币性项目，仍采用交易发生日的即期汇率折算，不改变其记账本位币金额；以公允价值计量的外币非货币性项目，采用公允价值确定日的即期汇率折算，折算后的记账本位币金额与原记账本位币金额的差额，作为公允价值变动(含汇率变动)处理，并根据非货币性项目的性质计入当期损益或其他综合收益。

货币性项目，是指本集团持有的货币资金和将以固定或可确定的金额收取的资产或者偿付的负债。

非货币性项目，是指货币性项目以外的项目。

(3) 外币财务报表折算

资产负债表中的资产和负债项目，采用资产负债表日的即期汇率折算；所有者权益项目除“未分配利润”项目外，其他项目采用交易发生日的即期汇率折算；利润表中的收入和费用项目，采用交易发生日的即期汇率折算。按照上述折算产生的外币财务报表折算差额，确认为其他综合收益。

11、金融工具

√适用 □不适用

金融工具，是指形成一方的金融资产并形成其他方的金融负债或权益工具的合同。当本集团成为金融工具合同的一方时，确认相关的金融资产或金融负债。

(1) 金融资产

① 分类和初始计量

本集团根据管理金融资产的业务模式和金融资产的合同现金流量特征，将金融资产划分为：

1) 以摊余成本计量的金融资产

本集团管理以摊余成本计量的金融资产的业务模式为以收取合同现金流量为目标，且此类金融资产的合同现金流量特征与基本借贷安排相一致，即在特定日期产生的现金流量，仅为对本金和以未偿付本金金额为基础的利息的支付。本集团对于此类金融资产，采用实际利率法，按照摊余成本进行后续计量，其摊销或减值产生的利得或损失，计入当期损益。

2) 以公允价值计量且其变动计入其他综合收益的金融资产

本集团管理此类金融资产的业务模式为既以收取合同现金流量为目标又以出售为目标，且此类金融资产的合同现金流量特征与基本借贷安排相一致。本集团对此类金融资产按照公允价值计量且其变动计入其他综合收益，但减值损失或利得、汇兑损益和按照实际利率法计算的利息收入计入当期损益。其中：

<1> 以公允价值计量且其变动计入其他综合收益的债务工具投资

采用公允价值进行后续计量。采用实际利率法计算的利息、减值损失或利得及汇兑损益计入当期损益，其他利得或损失计入其他综合收益。终止确认时，将之前计入其他综合收益的累计利得或损失从其他综合收益中转出，计入当期损益。

<2> 以公允价值计量且其变动计入其他综合收益的权益工具投资

采用公允价值进行后续计量。获得的股利（属于投资成本收回部分的除外）计入当期损益，其他利得或损失计入其他综合收益。终止确认时，将之前计入其他综合收益的累计利得或损失从其他综合收益中转出，计入留存收益。

对于非交易性权益工具投资，本集团可在初始确认时将其不可撤销地指定为以公允价值计量且其变动计入其他综合收益的金融资产。该指定在单项投资的基础上作出，且相关投资从发行者的角度符合权益工具的定义。

3) 以公允价值计量且其变动计入当期损益的金融资产

本集团将上述以摊余成本计量的金融资产和以公允价值计量且其变动计入其他综合收益的金融资产之外的金融资产，分类为以公允价值计量且其变动计入当期损益的金融资产。此外，在初始确认时，本集团为了消除或显著减少会计错配，将部分金融资产指定为以公允价值计量且其变动计入当期损益的金融资产。对于此类金融资产，本集团采用公允价值进行后续计量，公允价值变动计入当期损益。

本集团将对其没有控制、共同控制和重大影响的权益工具投资按照公允价值计量且其变动计入当期损益，列示为交易性金融资产；自资产负债表日起预期持有超过一年的，列示为其他非流动金融资产。

金融资产在初始确认时以公允价值计量。对于以公允价值计量且其变动计入当期损益的金融资产，相关交易费用直接计入当期损益；对于其他类别的金融资产，相关交易费用计入初始确认金额。因销售产品或提供劳务而产生的、未包含或不考虑重大融资成分的应收账款或应收票据，公司按照预期有权收取的对价金额作为初始确认金额。

② 金融资产减值

1) 减值准备的确认方法

本集团以预期信用损失为基础，对上述各项目按照其适用的预期信用损失计量方法（一般方法或简化方法）计提减值准备并确认信用减值损失。

信用损失，是指本集团按照原实际利率折现的、根据合同应收的所有合同现金流量与预期收取的所有现金流量之间的差额，即全部现金短缺的现值。其中，对于购买或源生的已发生信用减值的金融资产，本集团按照该金融资产经信用调整的实际利率折现。

预期信用损失计量的一般方法是指，本集团在每个资产负债表日评估金融资产（含合同资产等其他适用项目，下同）的信用风险自初始确认后是否已经显著增加，如果信用风险自初始确认后已显著增加，本集团按照相当于整个存续期内预期信用损失的金额计量损失准备；如果信用风险自初始确认后未显著增加，本集团按照相当于未来12个月内预期信用损失的金额计量损失准备。对于购买或源生的已发生信用减值的金融资产，本集团在资产负债表日仅将自初始确认后整个存续期内预期信用损失的累计变动确认为损失准备。本集团在评估预期信用损失时，考虑所有合理且有依据的信息，包括前瞻性信息。

对于由《企业会计准则第14号——收入》规范的交易形成，且不含重大融资成分或者本集团不考虑不超过一年的合同中的融资成分的应收款项及合同资产，本集团运用简化计量方法，按照相当于整个存续期内的预期信用损失金额计量损失准备。

除上述计量方法以外的金融资产，本集团在每个资产负债表日评估其信用风险自初始确认后是否已经显著增加。如果信用风险自初始确认后已显著增加，本集团按照整个存续期内预期信用损失的金额计量损失准备；如果信用风险自初始确认后未显著增加，本集团按照该金融工具未来12个月内预期信用损失的金额计量损失准备。

本集团利用可获得的合理且有依据的信息，包括前瞻性信息，通过比较金融工具在资产负债表日发生违约的风险与在初始确认日发生违约的风险，以确定金融工具的信用风险自初始确认后是否已显著增加。

于资产负债表日，若本集团判断金融工具只具有较低的信用风险，则假定该金融工具的信用风险自初始确认后并未显著增加。

本集团以单项金融工具或金融工具组合为基础评估预期信用风险和计量预期信用损失。当以金融工具组合为基础时，本集团以共同风险特征为依据，将金融工具划分为不同组合。

本集团在每个资产负债表日重新计量预期信用损失，由此形成的损失准备的增加或转回金额，作为减值损失或利得计入当期损益。对于以摊余成本计量的金融资产，损失准备抵减该金融资产在资产负债表中列示的账面价值；对于以公允价值计量且其变动计入其他综合收益的债权投资，本集团在其他综合收益中确认其损失准备，不抵减该金融资产的账面价值。

2) 信用风险自初始确认后是否显著增加的判断标准

如果某项金融资产在资产负债表日确定的预计存续期内的违约概率显著高于在初始确认时确定的预计存续期内的违约概率，则表明该项金融资产的信用风险显著增加。除特殊情况外，本集团采用未来12个月内发生的违约风险的变化作为整个存续期内发生违约风险变化的合理估计，来确定自初始确认后信用风险是否显著增加。

3) 以组合为基础评估预期信用风险的组合方法

本集团对信用风险显著不同的金融资产单项评价信用风险，如：应收关联方款项；与对方存在争议或涉及诉讼、仲裁的应收款项；已有明显迹象表明债务人很可能无法履行还款义务的应收款项等。

除了单项评估信用风险的金融资产外，本集团基于共同风险特征将金融资产划分为不同的组别，在组合的基础上评估信用风险。

4) 金融资产减值的会计处理方法

期末，本集团计算各类金融资产的预计信用损失，如果该预计信用损失大于其当前减值准备的账面金额，将其差额确认为减值损失；如果小于当前减值准备的账面金额，则将差额确认为减值利得。

5) 各类金融资产信用损失的确定方法

本集团需确认减值损失的金融资产系以摊余成本计量的金融资产、以公允价值计量且其变动计入其他综合收益的债务工具、租赁应收款，主要包括应收票据、应收账款、应收款项融资、其他应收款等。此外，对合同资产及部分财务担保合同，也按照本部分所述会计政策计提减值准备和确认信用减值损失。

<1> 按信用风险特征组合计提预期信用损失的应收款项和合同资产

组合类别	确定组合的依据	计量预期信用损失的方法
应收银行承兑汇票	票据承兑人	本公司考虑所有合理且有依据的信息，包括历史信用损失经验，并考虑前瞻性信息结合当前状况以及未来经济情况的预测，通过违约风险敞口和整个存续期信用损失率，对预期信用损失进行估计
应收商业承兑汇票		
应收账款——账龄组合	账龄	本公司考虑所有合理且有依据的信息，包括历史信用损失经验，并考虑前瞻性信息结合当前状况以及未来经济情况的预测，通过违约风险敞口和整个存续期信用损失率，以组合的方式对预期信用损失进行估计
其他应收款——账龄组合	账龄	参考历史信用损失经验，结合当前状况以及对未来经济状况的预测，编制应收账款账龄与整个存续期预期信用损失率对照表，计算预期信用损失
合同资产——账龄组合	账龄	参考历史信用损失经验，结合当前状况以及对未来经济状况的预测，编制应收账款账龄与整个存续期预期信用损失率对照表，计算预期信用损失

<2> 账龄组合的账龄与预期信用损失率对照表

账龄	应收账款预期信用损失率	其他应收款预期信用损失率	合同资产预期信用损失率
1年以内 (含,下同)	5%	5%	5%
1-2年	10%	10%	10%
2-3年	30%	30%	30%
3-4年	50%	50%	50%
4-5年	80%	80%	80%
5年以上	100%	100%	100%

对于租赁应收款、由《企业会计准则第14号——收入》规范的交易形成，且不含重大融资成分或者本集团不考虑不超过一年的合同中的融资成分的应收款项及合同资产，本集团运用简化计量方法，按照相当于整个存续期内的预期信用损失金额计量损失准备。

应收款项融资以公允价值计量且其变动计入其他综合收益的应收票据和应收账款，自初始确认日起到期限在一年内（含一年）的，列报为应收款项融资。本集团采用整个存续期的预期信用损失的金额计量减值损失。

债权投资主要核算以摊余成本计量的债券投资等。本集团依据其信用风险自初始确认后是否已经显著增加，采用相当于未来12个月内、或整个存续期的预期信用损失的金额计量减值损失。

其他债权投资主要核算以公允价值计量且其变动计入其他综合收益的债券投资等，自初始确认日起到期期限在一年以上的应收款项融资，也列报为其他债权投资。对于其他债权投资（包含列报在其他债权投资中的包含重大融资成分的应收款项融资），本集团依据其信用风险自初始确认后是否已经显著增加，采用相当于未来12个月内、或整个存续期的预期信用损失的金额计量减值损失。对于不包含重大融资成分的应收款项融资，本集团按照相当于整个存续期内的预期信用损失金额计量损失准备。

<3> 按单项计提预期信用损失的应收款项和合同资产的认定标准

对信用风险与组合信用风险显著不同的应收款项和合同资产，本集团按单项计提预期信用损失。

③ 终止确认金融资产转移的确认依据和计量方法

金融资产满足下列条件之一的，予以终止确认：

- 1) 收取该金融资产现金流量的合同权利终止；
- 2) 该金融资产已转移，且本集团将金融资产所有权上几乎所有的风险和报酬转移给转入方；
- 3) 该金融资产已转移，虽然本集团既没有转移也没有保留金融资产所有权上几乎所有的风险和报酬，但是放弃了对该金融资产控制。

其他权益工具投资终止确认时，其账面价值与收到的对价以及原直接计入其他综合收益的公允价值变动累计额之和的差额，计入留存收益；其余金融资产终止确认时，其账面价值与收到的对价以及原直接计入其他综合收益的公允价值变动累计额之和的差额，计入当期损益。

若本集团既没有转移也没有保留金融资产所有权上几乎所有的风险和报酬，且未放弃对该金融资产的控制的，则按照继续涉入所转移金融资产的程度确认有关金融资产，并相应确认有关负债。继续涉入所转移金融资产的程度，是指该金融资产价值变动使企业面临的风险水平。

金融资产整体转移满足终止确认条件的，将所转移金融资产的账面价值及因转移而收到的对价与原计入其他综合收益的公允价值变动累计额之和的差额计入当期损益。

金融资产部分转移满足终止确认条件的，将所转移金融资产的账面价值在终止确认及未终止确认部分之间按其相对的公允价值进行分摊，并将因转移而收到的对价与应分摊至终止确认部分的原计入其他综合收益的公允价值变动累计额之和与分摊的前述账面金额之差额计入当期损益。

本集团对采用附追索权方式出售的金融资产，或将持有的金融资产背书转让，需确定该金融资产所有权上几乎所有的风险和报酬是否已经转移。已将该金融资产所有权上几乎所有的风险和报酬转移给转入方的，终止确认该金融资产；保留了金融资产所有权上几乎所有的风险和报酬的，不终止确认该金融资产；既没有转移也没有保留金融资产所有权上几乎所有的风险和报酬的，则继续判断企业是否对该资产保留了控制，并根据前面各段所述的原则进行会计处理。

④ 核销

如果本集团不再合理预期金融资产合同现金流量能够全部或部分收回，则直接减记该金融资产的账面余额。这种减记构成相关金融资产的终止确认。这种情况通常发生在本集团确定债务人

没有资产或收入来源可产生足够的现金流量以偿还将被减记的金额。但是，按照本集团收回到期款项的程序，被减记的金融资产仍可能受到执行活动的影响。

已减记的金融资产以后又收回的，作为减值损失的转回计入收回当期的损益。

(2) 金融负债

金融负债于初始确认时分类为以摊余成本计量的金融负债和以公允价值计量且其变动计入当期损益的金融负债。

除下列各项外，本集团将金融负债分类为以摊余成本计量的金融负债：

① 以公允价值计量且其变动计入当期损益的金融负债，包括交易性金融负债（含属于金融负债的衍生工具）和指定为以公允价值计量且其变动计入当期损益的金融负债。

② 金融资产转移不符合终止确认条件或继续涉入被转移金融资产所形成的金融负债。

③ 不属于本条第①项或第②项情形的财务担保合同，以及不属于本条第①项情形的以低于市场利率贷款的贷款承诺。在非同一控制下的企业合并中，本集团作为购买方确认的或有对价形成金融负债的，该金融负债按照以公允价值计量且其变动计入当期损益进行会计处理。

在初始确认时，为了提供更相关的会计信息，本集团可以将金融负债指定为以公允价值计量且其变动计入当期损益的金融负债，该指定满足下列条件之一：

1) 能够消除或显著减少会计错配。

2) 根据正式书面文件载明的企业风险管理或投资策略，以公允价值为基础对金融负债组合或金融资产和金融负债组合进行管理和业绩评价，并在本集团内部以此为基础向关键管理人员报告。该指定一经做出，不得撤销。

本集团的金融负债主要为以摊余成本计量的金融负债，包括应付票据及应付账款、其他应付款、借款及应付债券等。该类金融负债按其公允价值扣除交易费用后的金额进行初始计量，并采用实际利率法进行后续计量。期限在一年以下(含一年)的，列示为流动负债；期限在一年以上但自资产负债表日起一年内(含一年)到期的，列示为一年内到期的非流动负债；其余列示为非流动负债。

当金融负债的现时义务全部或部分已经解除时，本集团终止确认该金融负债或义务已解除的部分。终止确认部分的账面价值与支付的对价之间的差额，计入当期损益。

金融负债（或其一部分）的现时义务已经解除的，本集团终止确认该金融负债（或该部分金融负债）。

(3) 金融工具的公允价值确定

存在活跃市场的金融工具，以活跃市场中的报价确定其公允价值。不存在活跃市场的金融工具，采用估值技术确定其公允价值。公司将估值技术使用的输入值分以下层级，并依次使用：

① 第一层次输入值是在计量日能够取得的相同资产或负债在活跃市场上未经调整的报价；

② 第二层次输入值是除第一层次输入值外相关资产或负债直接或间接可观察的输入值,包括:活跃市场中类似资产或负债的报价;非活跃市场中相同或类似资产或负债的报价;除报价以外的其他可观察输入值,如在正常报价间隔期间可观察的利率和收益率曲线等;市场验证的输入值等;

③ 第三层次输入值是相关资产或负债的不可观察输入值,包括不能直接观察或无法由可观察市场数据验证的利率、股票波动率、企业合并中承担的弃置义务的未来现金流量、使用自身数据作出的财务预测等。

(4) 后续计量

初始确认后,本集团对不同类别的金融资产,分别以摊余成本、以公允价值计量且其变动计入其他综合收益或以公允价值计量且其变动计入当期损益进行后续计量。

初始确认后,本集团对不同类别的金融负债,分别以摊余成本、以公允价值计量且其变动计入当期损益或以其他适当方法进行后续计量。

金融资产或金融负债的摊余成本,以该金融资产或金融负债的初始确认金额经下列调整后的结果确定:

① 扣除已偿还的本金。

② 加上或减去采用实际利率法将该初始确认金额与到期日金额之间的差额进行摊销形成的累计摊销额。

③ 扣除累计计提的损失准备(仅适用于金融资产)。

本集团按照实际利率法确认利息收入。利息收入根据金融资产账面余额乘以实际利率计算确定,但下列情况除外:

1) 对于购入或源生的已发生信用减值的金融资产,本集团自初始确认起,按照该金融资产的摊余成本和经信用调整的实际利率计算确定其利息收入。

2) 对于购入或源生的未发生信用减值、但在后续期间成为已发生信用减值的金融资产,本集团在后续期间,按照该金融资产的摊余成本和实际利率计算确定其利息收入。本集团按照上述政策对金融资产的摊余成本运用实际利率法计算利息收入的,若该金融工具在后续期间因其信用风险有所改善而不再存在信用减值,并且这一改善在客观上可与应用上述政策之后发生的某一事件相联系(如债务人的信用评级被上调),本集团转按实际利率乘以该金融资产账面余额来计算确定利息收入。

(5) 权益工具

权益工具是指能证明拥有本集团在扣除所有负债后的资产中的剩余权益的合同。本集团发行(含再融资)、回购、出售或注销权益工具作为权益的变动处理,与权益性交易相关的交易费用从权益中扣减。本集团不确认权益工具的公允价值变动。

本集团权益工具在存续期间分派股利(含分类为权益工具的工具所产生的“利息”)的,作为利润分配处理。

12、应收票据

√适用 □不适用

按照信用风险特征组合计提坏账准备的组合类别及确定依据

√适用 □不适用

参见本节五、11.（1）“②、金融资产减值”的确认方法以及会计处理方式。

基于账龄确认信用风险特征组合的账龄计算方法

√适用 □不适用

参见本节五、11.（1）“②、金融资产减值”的确认方法以及会计处理方式。

按照单项计提坏账准备的单项计提判断标准

√适用 □不适用

参见本节五、11.（1）“②、金融资产减值”的确认方法以及会计处理方式。

13、应收账款

√适用 □不适用

按照信用风险特征组合计提坏账准备的组合类别及确定依据

√适用 □不适用

参见本节五、11.（1）“②、金融资产减值”的确认方法以及会计处理方式。

基于账龄确认信用风险特征组合的账龄计算方法

√适用 □不适用

参见本节五、11.（1）“②、金融资产减值”的确认方法以及会计处理方式。

按照单项计提坏账准备的认定单项计提判断标准

√适用 □不适用

本集团对信用风险显著不同的金融资产单项评价信用风险，如：应收关联方款项；与对方存在争议或涉及诉讼、仲裁的应收款项；已有明显迹象表明债务人很可能无法履行还款义务的应收款项等。

14、应收款项融资

√适用 □不适用

按照信用风险特征组合计提坏账准备的组合类别及确定依据

√适用 □不适用

参见本节五、11.（1）“②、金融资产减值”的确认方法以及会计处理方式。

基于账龄确认信用风险特征组合的账龄计算方法

√适用 □不适用

参见本节五、11.（1）“②、金融资产减值”的确认方法以及会计处理方式。

按照单项计提坏账准备的单项计提判断标准

√适用 □不适用

参见本节五、11.（1）“②、金融资产减值”的确认方法以及会计处理方式。

15、其他应收款

√适用 □不适用

按照信用风险特征组合计提坏账准备的组合类别及确定依据

√适用 □不适用

参见本节五、11.（1）“②、金融资产减值”的确认方法以及会计处理方式。

基于账龄确认信用风险特征组合的账龄计算方法

√适用 □不适用

参见本节五、11.（1）“②、金融资产减值”的确认方法以及会计处理方式。

按照单项计提坏账准备的单项计提判断标准

√适用 □不适用

本集团对信用风险显著不同的金融资产单项评价信用风险，如：应收关联方款项；与对方存在争议或涉及诉讼、仲裁的应收款项；已有明显迹象表明债务人很可能无法履行还款义务的应收款项等。

16、存货

√适用 □不适用

存货类别、发出计价方法、盘存制度、低值易耗品和包装物的摊销方法

√适用 □不适用

（1）存货的分类

存货包括在生产经营过程中为销售或耗用而储备的原材料、在产品、发出商品、库存商品和合同履约成本等。

（2）发出存货的计价方法

存货中的原材料取得时按实际成本核算，发出时按加权平均法核算，为特定项目采购的材料按个别计价法计价。

（3）存货的盘存制度

存货的盘存制度采用永续盘存制。

（4）低值易耗品和包装物的摊销方法

采用一次转销法进行摊销。

存货跌价准备的确认标准和计提方法

√适用 □不适用

于资产负债表日，存货按照成本与可变现净值孰低计量，存货成本高于其可变现净值的，应当计提存货跌价准备，计入当期损益。可变现净值，是指在日常活动中，存货的估计售价减去至完工时估计将要发生的成本、估计的销售费用以及相关税费后的金额。

各类存货可变现净值的确定依据如下：

① 产成品、商品和用于出售的材料等直接用于出售的商品存货，在正常生产经营过程中，以该存货的估计售价减去估计的销售费用和相关税费后的金额，确定其可变现净值。

② 需要经过加工的材料存货，在正常生产经营过程中，以所生产的产成品的估计售价减去至完工时估计将要发生的成本、估计的销售费用和相关税费后的金额，确定其可变现净值。

③ 资产负债表日，同一项存货中一部分有合同价格约定、其他部分不存在合同价格的，应当分别确定其可变现净值，并与其相对应的成本进行比较，分别确定存货跌价准备的计提或转回的金额。

存货跌价准备按单个存货项目(或存货类别)计提，与在同一地区生产和销售的产品系列相关、具有相同或类似最终用途或目的，且难以与其他项目分开计量的存货，合并计提存货跌价准备。

按照组合计提存货跌价准备的组合类别及确定依据、不同类别存货可变现净值的确定依据

□适用 √不适用

基于库龄确认存货可变现净值的各库龄组合可变现净值的计算方法和确定依据

□适用 √不适用

17、合同资产

√适用 □不适用

合同资产的确认方法及标准

√适用 □不适用

合同资产，指已向客户转让商品而有权收取对价的权利，且该权利取决于时间流逝之外的其他因素。同一合同下的合同资产和合同负债以净额列示，不同合同下的合同资产和合同负债不予抵销。

按照信用风险特征组合计提坏账准备的组合类别及确定依据

√适用 □不适用

参见本节五、11.（1）“②、金融资产减值”的确认方法以及会计处理方式。

基于账龄确认信用风险特征组合的账龄计算方法

√适用 □不适用

参见本节五、11.（1）“②、金融资产减值”的确认方法以及会计处理方式。

按照单项计提坏账准备的认定单项计提判断标准

√适用 □不适用

参见本节五、11.（1）“②、金融资产减值”的确认方法以及会计处理方式。

18、持有待售的非流动资产或处置组

√适用 □不适用

本集团若主要通过出售（包括具有商业实质的非货币性资产交换，下同）而非持续使用一项非流动资产或处置组收回其账面价值的，则将其划分为持有待售类别。具体标准为同时满足以下条件：

① 根据类似交易中出售此类资产或处置组的惯例，在当前状况下即可立即出售；

② 出售极可能发生，即企业已经就一项出售计划作出决议且获得确定的购买承诺，预计出售将在一年内完成。

其中，处置组是指在一项交易中作为整体通过出售或其他方式一并处置的一组资产，以及在该交易中转让的与这些资产直接相关的负债。处置组所属的资产组或资产组组合按照《企业会计准则第8号—资产减值》分摊了企业合并中取得的商誉的，该处置组应当包含分摊至处置组的商誉。

划分为持有待售的非流动资产或处置组的确认标准和会计处理方法

√适用 □不适用

初始计量或在资产负债表日重新计量划分为持有待售的非流动资产和处置组时，其账面价值高于公允价值减去出售费用后的净额的，将账面价值减记至公允价值减去出售费用后的净额，减记的金额确认为资产减值损失，计入当期损益，同时计提持有待售资产减值准备。对于处置组，所确认的资产减值损失先抵减处置组中商誉的账面价值，再按比例抵减该处置组内适用《企业会计准则第42号—持有待售的非流动资产、处置组和终止经营》（以下简称“持有待售准则”）的计量规定的各项非流动资产的账面价值。后续资产负债表日持有待售的处置组公允价值减去出售费用后的净额增加的，以前减记的金额应当予以恢复，并在划分为持有待售类别后适用持有待售准则计量规定的非流动资产确认的资产减值损失金额内转回，转回金额计入当期损益，并根据处置组中除商誉外适用持有待售准则计量规定的各项非流动资产账面价值所占比重按比例增加其账面价值；已抵减的商誉账面价值，以及适用持有待售准则计量规定的非流动资产在划分为持有待售类别前确认的资产减值损失不得转回。

持有待售的非流动资产或处置组中的非流动资产不计提折旧或摊销，持有待售的处置组中负债的利息和其他费用继续予以确认。

非流动资产或处置组不再满足持有待售类别的划分条件时，不再将其继续划分为持有待售类别或将非流动资产从持有待售的处置组中移除，并按照以下两者孰低计量：

③ 划分为持有待售类别前的账面价值，按照假定不划分为持有待售类别情况下本应确认的折旧、摊销或减值等进行调整后的金额；

④ 可收回金额。

终止经营的认定标准和列报方法

√适用 □不适用

终止经营，是指满足下列条件之一的、能够单独区分且已被公司处置或划分为持有待售类别的组成部分：

⑤ 该组成部分代表一项独立的主要业务或一个单独的主要经营地区；

⑥ 该组成部分是拟对一项独立的主要业务或一个单独的主要经营地区进行处置的一项相关计划的一部分；

⑦ 该组成部分是专为了转售而取得的子公司。

本集团在利润表中单独列报终止经营损益，终止经营的减值损失和转回金额等经营损益及处置损益均作为终止经营损益列报。

19、长期股权投资

√适用 □不适用

本部分所指的长期股权投资是指本集团对被投资单位具有控制、共同控制或重大影响的长期股权投资。本集团对被投资单位不具有控制、共同控制或重大影响的长期股权投资，作为以公允价值计量且其变动计入当期损益的金融资产核算，其中如果属于非交易性的，本集团在初始确认时可选择将其指定为以公允价值计量且其变动计入其他综合收益的金融资产核算，其会计政策详见本节、五、11“金融工具”。

共同控制，是指本集团按照相关约定对某项安排所共有的控制，并且该安排的相关活动必须经过分享控制权的参与方一致同意后才能决策。重大影响，是指本集团对被投资单位的财务和经营政策有参与决策的权力，但并不能够控制或者与其他方一起共同控制这些政策的制定。

(1) 投资成本的确定

对于同一控制下的企业合并取得的长期股权投资，在合并日按照被合并方所有者权益在最终控制方合并财务报表中的账面价值的份额作为长期股权投资的初始投资成本。长期股权投资初始投资成本与支付的现金、转让的非现金资产以及所承担债务账面价值之间的差额，调整资本公积；资本公积不足冲减的，调整留存收益。以发行权益性证券作为合并对价的，在合并日按照被合并方所有者权益在最终控制方合并财务报表中的账面价值的份额作为长期股权投资的初始投资成本，按照发行股份的面值总额作为股本，长期股权投资初始投资成本与所发行股份面值总额之间的差额，调整资本公积；资本公积不足冲减的，调整留存收益。

对于非同一控制下的企业合并取得的长期股权投资，在购买日按照合并成本作为长期股权投资的初始投资成本，合并成本包括购买方付出的资产、发生或承担的负债、发行的权益性证券的公允价值之和。

合并方或购买方为企业合并发生的审计、法律服务、评估咨询等中介费用以及其他相关管理费用，于发生时计入当期损益。

除企业合并形成的长期股权投资外的其他股权投资，按成本进行初始计量，该成本视长期股权投资取得方式的不同，分别按照本集团实际支付的现金购买价款、本集团发行的权益性证券的公允价值、投资合同或协议约定的价值、非货币性资产交换交易中换出资产的公允价值或原账面价值、该项长期股权投资自身的公允价值等方式确定。与取得长期股权投资直接相关的费用、税金及其他必要支出也计入投资成本。

(2) 后续计量及损益确认方法

对被投资单位具有共同控制（构成共同经营者除外）或重大影响的长期股权投资，采用权益法核算。此外，本集团财务报表采用成本法核算能够对被投资单位实施控制的长期股权投资。

① 成本法核算的长期股权投资

采用成本法核算时，长期股权投资按初始投资成本计价，追加或收回投资调整长期股权投资的成本。除取得投资时实际支付的价款或者对价中包含的已宣告但尚未发放的现金股利或者利润外，当期投资收益按照享有被投资单位宣告发放的现金股利或利润确认。

② 权益法核算的长期股权投资

采用权益法核算时，长期股权投资的初始投资成本大于投资时应享有被投资单位可辨认净资产公允价值份额的，不调整长期股权投资的初始投资成本；初始投资成本小于投资时应享有被投资单位可辨认净资产公允价值份额的，其差额计入当期损益，同时调整长期股权投资的成本。

采用权益法核算时，按照应享有或应分担的被投资单位实现的净损益和其他综合收益的份额，分别确认投资收益和其他综合收益，同时调整长期股权投资的账面价值；按照被投资单位宣告分派的利润或现金股利计算应享有的部分，相应减少长期股权投资的账面价值；对于被投资单位除净损益、其他综合收益和利润分配以外所有者权益的其他变动，调整长期股权投资的账面价值并计入资本公积。在确认应享有被投资单位净损益的份额时，以取得投资时被投资单位各项可辨认资产等的公允价值为基础，对被投资单位的净利润进行调整后确认。被投资单位采用的会计政策及会计期间与本集团不一致的，按照本集团的会计政策及会计期间对被投资单位的财务报表进行调整，并据以确认投资收益和其他综合收益。对于本集团与联营企业及合营企业之间发生的交易，投出或出售的资产不构成业务的，未实现内部交易损益按照享有的比例计算归属于本集团的部分予以抵销，在此基础上确认投资损益。但本集团与被投资单位发生的未实现内部交易损失，属于所转让资产减值损失的，不予以抵销。

在确认应分担被投资单位发生的净亏损时，以长期股权投资的账面价值和其他实质上构成对被投资单位净投资的长期权益减记至零为限。此外，如本集团对被投资单位负有承担额外损失的义务，则按预计承担的义务确认预计负债，计入当期投资损失。被投资单位以后期间实现净利润的，本集团在收益分享额弥补未确认的亏损分担额后，恢复确认收益分享额。

③ 收购少数股权

在编制合并财务报表时，因购买少数股权新增的长期股权投资与按照新增持股比例计算应享有子公司自购买日（或合并日）开始持续计算的净资产份额之间的差额，调整资本公积，资本公积不足冲减的，调整留存收益。

④ 处置长期股权投资

在合并财务报表中，母公司在不丧失控制权的情况下部分处置对子公司的长期股权投资，处置价款与处置长期股权投资相对应享有子公司净资产的差额计入股东权益；母公司部分处置对子公司的长期股权投资导致丧失对子公司控制权的，按本节、五、7、“合并财务报表编制的方法”(2)中所述的相关会计政策处理。

其他情形下的长期股权投资处置，对于处置的股权，其账面价值与实际取得价款的差额，计入当期损益。

采用权益法核算的长期股权投资，处置后的剩余股权仍采用权益法核算的，在处置时将原计入股东权益的其他综合收益部分按相应的比例采用与被投资单位直接处置相关资产或负债相同的基础进行会计处理。因被投资方除净损益、其他综合收益和利润分配以外的其他所有者权益变动而确认的所有者权益，按比例结转入当期损益。

采用成本法核算的长期股权投资，处置后剩余股权仍采用成本法核算的，其在取得对被投资单位的控制之前因采用权益法核算或金融工具确认和计量准则核算而确认的其他综合收益，采用与被投资单位直接处置相关资产或负债相同的基础进行会计处理，并按比例结转当期损益；因采用权益法核算而确认的被投资单位净资产中除净损益、其他综合收益和利润分配以外的其他所有者权益变动按比例结转当期损益。

长期股权投资减值准备的确认标准、计提方法详见本节、五、27“长期资产减值”。

20、投资性房地产

(1). 如果采用成本计量模式的：

折旧或摊销方法

本集团投资性房地产是指为赚取租金或资本增值，或两者兼有而持有的房地产，包括已出租的土地使用权、持有并准备增值后转让的土地使用权、已出租的建筑物。投资性房地产应当按照成本进行初始计量，在资产负债表日采用成本模式对投资性房地产进行后续计量。

本集团投资性房地产按照成本进行初始计量，采用成本模式进行后续计量，并采用与固定资产和无形资产相同的方法计提折旧或进行摊销。

对投资性房地产按直线法按下列使用寿命及预计净残值率计提折旧或进行摊销：

名称	使用寿命	预计净残值率	年折旧率
房屋及建筑物	40年	3%	2.43%

21、固定资产

(1). 确认条件

√适用 □不适用

固定资产是指为生产商品、提供劳务、出租或经营管理而持有的，使用年限超过一个会计年度的有形资产。

固定资产以取得时的实际成本入账，并从其达到预定可使用状态的次月起采用年限平均法计提折旧。

(2). 折旧方法

√适用 □不适用

类别	折旧方法	折旧年限（年）	残值率	年折旧率
房屋及建筑物	年限平均法	20-40	3%	2.43%-4.85%
机器设备	年限平均法	5-10	3%	9.7%-19.4%
运输设备	年限平均法	5-10	3%	9.7%-19.4%
电子设备及其他	年限平均法	3-5	3%	19.4%-32.33%

22、在建工程

√适用 □不适用

在建工程达到预定可使用状态时，按工程实际成本转入固定资产。已达到预定可使用状态但尚未办理竣工决算的，先按估计价值转入固定资产，待办理竣工决算后再按实际成本调整原暂估价值，但不再调整原已计提的折旧。

23、借款费用

√适用 □不适用

(1) 本集团发生的借款费用，可直接归属于符合资本化条件的资产的购建或者生产的，予以资本化，计入相关资产成本。符合资本化条件的资产，是指需要经过相当长的时间的(通常是指1年及1年以上)购建或者生产活动才能达到预定可使用可销售状态的固定资产、投资性房地产和存货等资产。其他借款费用，应当在发生时根据其发生额确认为费用，计入当期损益。借款费用包括借款利息、折价或者溢价的摊销、辅助费用以及因外币借款而发生的汇兑差额等。

(2) 借款费用同时满足下列条件的，开始资本化：

① 资产支出已发生，资产支出包括为购建或者生产符合资本化条件的资产而支付的现金、转移非现金资产或者承担带息债务形式发生的支出；

② 借款费用已经发生；

③ 为使资产达到预定可使用或者可销售状态所必要的购建或者生产活动已经开始。

购建或者生产符合资本化条件的资产达到预定可使用或者可销售状态时，借款费用停止资本化。

符合资本化条件的资产在购建或者生产过程中发生非正常中断，且中断时间连续超过3个月的，暂停借款费用的资本化。在中断期间发生的借款费用确认为费用，计入当期损益，直至资产的购建或者生产活动重新开始。如果中断是所购建或者生产的符合资本化条件的资产达到预定可使用或可销售状态必要的程序，借款费用的资本化则继续进行。

(3) 在资本化期间内，每一会计期间的利息(包括折价或溢价的摊销)资本化金额，按照下列规定确定：

① 为购建或者生产符合资本化条件的资产而借入专门借款的，以专门借款当期实际发生的利息费用，减去尚未动用的借款资金存入银行取得的利息收入或进行暂时性投资取得的投资收益后的金额确定。

② 为购建或者生产符合资本化条件的资产而占用了一般借款的，根据累计资产支出超过专门借款部分的资产支出加权平均数乘以所占用的一般借款的资本化率，计算确定一般借款应予资本化的利息金额。资本化率根据一般借款加权平均利率确定。

借款存在折价或溢价的，按照实际利率法确定每一会计期间相应摊销的折价或者溢价的金额，调整每期利息金额。

在资本化期间内，每一会计期间的利息资本化金额，不超过当期相关借款实际发生的利息金额。

专门借款发生的辅助费用，在所购建或者生产的符合资本化条件的资产达到预定可使用或者可销售状态之前发生的，在发生时根据其发生额予以资本化，计入符合资本化条件的资产的成本；在所购建或者生产的符合资本化条件的资产达到预定可使用或者可销售状态之后发生的，在发生时根据其发生额确认为费用，计入当期损益。一般借款发生的辅助费用，在发生时根据其发生额确认为费用，计入当期损益。

24、生物资产

适用 不适用

25、油气资产

适用 不适用

26、无形资产

(1). 使用寿命及其确定依据、估计情况、摊销方法或复核程序

适用 不适用

无形资产，是指企业拥有或者控制的没有实物形态的可辨认非货币性资产。无形资产按照成本进行初始计量。于取得无形资产时分析判断其使用寿命。

本集团确定无形资产使用寿命通常考虑的因素：

①运用该资产生产的产品通常的寿命周期、可获得的类似资产使用寿命的信息；

- ② 技术、工艺等方面的现阶段情况及对未来发展趋势的估计；
- ③ 以该资产生产的产品或提供服务的市场需求情况；
- ④ 现在或潜在的竞争者预期采取的行动；
- ⑤ 为维持该资产带来经济利益能力的预期维护支出，以及本集团预计支付有关支出的能力；
- ⑥ 对该资产控制期限的相关法律规定或类似限制，如特许使用期、租赁期等；
- ⑦ 与企业持有其他资产使用寿命的关联性等。

无法预见无形资产为本集团带来经济利益期限的，视为使用寿命不确定的无形资产。

对于使用寿命有限的无形资产，在使用寿命内系统合理(或者直线法)摊销。本集团于每年年度终了，对使用寿命有限的无形资产的使用寿命及摊销方法进行复核。无形资产的使用寿命及摊销方法与以前估计不同的，将改变摊销期限和摊销方法。

对于使用寿命有限的无形资产，在采用直线法计算摊销额时，各项无形资产的使用寿命、预计净残值率如下：

名称	使用年限	使用年限判断依据
土地使用权	50年	经济利益预期实现方式
软件	3、10年	经济利益预期实现方式

使用寿命有限的无形资产减值测试方法和减值准备计提方法详见本节、27“长期资产减值”。

无法预见无形资产为企业带来未来经济利益期限的，视为使用寿命不确定的无形资产。使用寿命不确定的无形资产不摊销，本公司在每个会计期间均对该无形资产的使用寿命进行复核。如果有证据表明其使用寿命是有限的，则估计其使用寿命，并按其使用寿命进行摊销。

(2). 研发支出的归集范围及相关会计处理方法

√适用 □不适用

① 内部研究开发项目的支出，包括研究阶段支出与开发阶段支出，其中：

- 1) 研究是指为获取并理解新的科学或技术知识而进行的独创性的有计划调查。
- 2) 开发是指在进行商业性生产或使用前，将研究成果或其他知识应用于某项计划或设计，以生产出新的或具有实质性改进的材料、装置、产品等。

研发支出的归集范围包括直接材料、职工薪酬、折旧费、技术服务费、股份支付费用、差旅费等。

② 内部研究开发项目在研究阶段的支出于发生时计入当期损益；开发阶段的支出，同时满足下列条件的，确认为无形资产：

- 1) 完成该无形资产以使其能够使用或出售在技术上具有可行性；
- 2) 具有完成该无形资产并使用或出售的意图；
- 3) 无形资产产生经济利益的方式，包括能够证明运用该无形资产生产的产品存在市场或无形资产自身存在市场，无形资产将在内部使用的，应当证明其有用性；

4) 有足够的技术、财务资源和其他资源支持，以完成该无形资产的开发，并有能力使用或出售该无形资产；

5) 归属于该无形资产开发阶段的支出能够可靠地计量。

27、长期资产减值

√适用 □不适用

对于固定资产、在建工程、使用权资产、使用寿命有限的无形资产、以成本模式计量的投资性房地产及对子公司、合营企业、联营企业的长期股权投资等非流动非金融资产，本集团于资产负债表日判断是否存在减值迹象。如存在减值迹象的，则估计其可收回金额，进行减值测试。商誉、使用寿命不确定的无形资产和尚未达到可使用状态的无形资产，无论是否存在减值迹象，每年均进行减值测试。

减值测试结果表明资产的可收回金额低于其账面价值的，按其差额计提减值准备并计入减值损失。可收回金额为资产的公允价值减去处置费用后的净额与资产预计未来现金流量的现值两者之间的较高者。资产的公允价值根据公平交易中销售协议价格确定；不存在销售协议但存在资产活跃市场的，公允价值按照该资产的买方出价确定；不存在销售协议和资产活跃市场的，则以可获取的最佳信息为基础估计资产的公允价值。处置费用包括与资产处置有关的法律费用、相关税费、搬运费以及为使资产达到可销售状态所发生的直接费用。资产预计未来现金流量的现值，按照资产在持续使用过程中和最终处置时所产生的预计未来现金流量，选择恰当的折现率对其进行折现后的金额加以确定。资产减值准备按单项资产为基础计算并确认，如果难以对单项资产的可收回金额进行估计的，以该资产所属的资产组确定资产组的可收回金额。资产组是能够独立产生现金流入的最小资产组合。

就商誉的减值测试而言，对于因企业合并形成的商誉的账面价值，自购买日起按照合理的方法分摊至相关的资产组；难以分摊至相关的资产组的，将其分摊至相关的资产组组合。相关的资产组或资产组组合，是能够从企业合并的协同效应中受益的资产组或者资产组组合，且不大于本集团确定的报告分部。

对包含商誉的相关资产组或者资产组组合进行减值测试时，如与商誉相关的资产组或者资产组组合存在减值迹象的，首先对不包含商誉的资产组或者资产组组合进行减值测试，计算可收回金额，确认相应的减值损失。然后对包含商誉的资产组或者资产组组合进行减值测试，比较其账面价值与可收回金额，如可收回金额低于账面价值的，减值损失金额首先抵减分摊至资产组或资产组组合中商誉的账面价值，再根据资产组或资产组组合中除商誉之外的其他各项资产的账面价值所占比重，按比例抵减其他各项资产的账面价值，但抵减后的各资产的账面价值不得低于该资产的公允价值减去处置费用后的净额（如可确定的）和该资产预计未来现金流量的现值（如可确定的）两者之间较高者，同时也不低于零。

商誉减值损失一经计提，后续期间不得转回。

28、长期待摊费用

适用 不适用

长期待摊费用是本集团已经发生但应由本期和以后各期负担的分摊期限在1年以上(不含1年)的各项费用。长期待摊费用在受益期内平均摊销,如果长期待摊费用项目不能使以后会计期间受益的,则将其尚未摊销的摊余价值全部转入当期损益。

29、合同负债

适用 不适用

合同负债反映已收或应收客户对价而应向客户转让商品的义务。在向客户转让商品之前,客户已经支付了合同对价或已经取得了无条件收取合同对价权利的,在客户实际支付款项与到期应付款项孰早时点,按照已收或应收的金额确认合同负债。同一合同下的合同资产和合同负债以净额列示,不同合同下的合同资产和合同负债不予抵销。

30、职工薪酬

(1). 短期薪酬的会计处理方法

适用 不适用

短期薪酬是指本集团在职工提供相关服务的年度报告期间结束后十二个月内需要全部予以支付的职工薪酬。

短期薪酬包括职工工资、奖金、津贴和补贴,职工福利费、医疗保险费、工伤保险费和生育保险费等社会保险费,住房公积金、工会经费和职工教育经费,短期带薪缺勤、短期利润分享计划,非货币性福利以及其他短期薪酬。

短期薪酬在职工为本集团提供服务的会计期间,将实际发生的短期薪酬确认为负债,并计入当期损益或相关资产成本。

(2). 离职后福利的会计处理方法

适用 不适用

离职后福利是指本集团为获得员工提供的服务而在职工退休或与本集团解除劳动关系后,提供的各种形式的报酬和福利,短期薪酬和辞退福利除外。

离职后福利计划包括设定提存计划和设定受益计划。其中,设定提存计划,是指向独立的基金缴存固定费用后,本集团不再承担进一步支付义务的离职后福利计划;设定受益计划,是指除设定提存计划以外的离职后福利计划。

设定提存计划包括基本养老保险、失业保险等。在职工提供服务的会计期间,根据设定提存计划计算的应缴存金额确认为负债,并计入当期损益或相关资产成本。

于报告期末,将设定受益计划产生的职工薪酬成本确认为下列组成部分:

- ① 服务成本,包括当期服务成本、过去服务成本和结算利得或损失。

② 设定受益计划净负债或净资产的利息净额，包括计划资产的利息收益、设定受益计划义务的利息费用以及资产上限影响的利息。

③ 重新计量设定受益计划净负债或净资产所产生的变动。

除非其他会计准则要求或允许职工福利成本计入资产成本，上述第①项和第②项应计入当期损益；第③项应计入其他综合收益，并且在后续会计期间不允许转回至损益，但可以在权益范围内转移这些在其他综合收益中确认的金额。

在设定受益计划下，在下列日期孰早日将过去服务成本确认为当期费用：

- 1) 修改设定受益计划时。
- 2) 企业确认相关重组费用或辞退福利时。

在设定受益计划结算时，确认一项结算利得或损失。

(3). 辞退福利的会计处理方法

√适用 不适用

辞退福利是指本集团在职工劳动合同到期之前解除与职工的劳动关系，或者为鼓励职工自愿接受裁减而给予职工的补偿。

本集团向职工提供辞退福利的，在下列两者孰早日确认辞退福利产生的职工薪酬负债，并计入当期损益：本集团不能单方面撤回因解除劳动关系计划或裁减建议所提供的辞退福利时；本集团确认与涉及支付辞退福利的重组相关的成本或费用时。

(4). 其他长期职工福利的会计处理方法

√适用 不适用

其他长期职工福利是指除短期薪酬、离职后福利、辞退福利之外所有的职工薪酬，包括长期带薪缺勤、长期残疾福利、长期利润分享计划等。

本集团向职工提供的其他长期职工福利，符合设定提存计划条件的，适用于上述设定提存计划的有关规定进行处理。

除符合设定提存计划条件的情形外，按照设定受益计划的有关规定，确认和计量其他长期职工福利净负债或净资产。在本期末，本集团将其他长期职工福利产生的职工薪酬成本确认为下列组成部分：

- ① 服务成本。
- ② 其他长期职工福利净负债或净资产的利息净额。
- ③ 重新计量其他长期职工福利净负债或净资产所产生的变动。

为简化相关会计处理，上述项目的总净额计入当期损益或相关资产成本。

31、预计负债

√适用 不适用

与或有事项相关的义务同时满足下列条件的，确认为预计负债：

- (1) 该义务是企业承担的现时义务；
- (2) 履行该义务很可能导致经济利益流出企业；
- (3) 该义务的金额能够可靠地计量。

预计负债应当按照履行相关现时义务所需支出的最佳估计数进行初始计量。

32、股份支付

适用 不适用

(1) 股份支付的会计处理方法

股份支付是为了获取职工或其他方提供服务而授予权益工具或者承担以权益工具为基础确定的负债的交易。股份支付分为以权益结算的股份支付和以现金结算的股份支付。

① 以权益结算的股份支付

用以换取职工提供的服务的权益结算的股份支付，以授予职工权益工具在授予日的公允价值计量。该公允价值的金额在完成等待期内的服务或达到规定业绩条件才可行权的情况下，在等待期内以对可行权权益工具数量的最佳估计为基础，按直线法计算计入相关成本或费用；在授予后立即可行权时，在授予日计入相关成本或费用，相应增加资本公积。

在等待期内每个资产负债表日，本集团根据最新取得的可行权职工人数变动等后续信息做出最佳估计，修正预计可行权的权益工具数量。上述估计的影响计入当期相关成本或费用，并相应调整资本公积。

用以换取其他方服务的权益结算的股份支付，如果其他方服务的公允价值能够可靠计量，按照其他方服务在取得日的公允价值计量，如果其他方服务的公允价值不能可靠计量，但权益工具的公允价值能够可靠计量的，按照权益工具在服务取得日的公允价值计量，计入相关成本或费用，相应增加股东权益。

② 以现金结算的股份支付

以现金结算的股份支付，按照本集团承担的以股份或其他权益工具为基础确定的负债的公允价值计量。如授予后立即可行权，在授予日计入相关成本或费用，相应增加负债；如须完成等待期内的服务或达到规定业绩条件以后才可行权，在等待期的每个资产负债表日，以对可行权情况的最佳估计为基础，按照本集团承担负债的公允价值金额，将当期取得的服务计入成本或费用，相应增加负债。

在相关负债结算前的每个资产负债表日以及结算日，对负债的公允价值重新计量，其变动计入当期损益。

(2) 修改、终止股份支付计划的相关会计处理

本集团对股份支付计划进行修改时，若修改增加了所授予权益工具的公允价值，按照权益工具公允价值的增加相应确认取得服务的增加。权益工具公允价值的增加是指修改前后的权益工具

在修改日的公允价值之间的差额。若修改减少了股份支付公允价值总额或采用了其他不利于职工的方式，则仍继续对取得的服务进行会计处理，视同该变更从未发生，除非本集团取消了部分或全部已授予的权益工具。

在等待期内，如果取消了授予的权益工具，本集团对取消所授予的权益性工具作为加速行权处理，将剩余等待期内应确认的金额立即计入当期损益，同时确认资本公积。职工或其他方能够选择满足非可行权条件但在等待期内未满足的，本集团将其作为授予权益工具的取消处理。

33、优先股、永续债等其他金融工具

适用 不适用

34、收入

(1). 按照业务类型披露收入确认和计量所采用的会计政策

适用 不适用

(1) 收入确认原则

与客户之间的合同同时满足下列条件时，在客户取得相关商品控制权时确认收入：

- ① 合同各方已批准该合同并承诺将履行各自义务；
- ② 合同明确了合同各方与所转让商品或提供劳务相关的权利和义务；
- ③ 合同有明确的与所转让商品相关的支付条款；
- ④ 合同具有商业实质，即履行该合同将改变本集团未来现金流量的风险、时间分布或金额；
- ⑤ 因向客户转让商品而有权取得的对价很可能收回。

在合同开始日对合同进行评估，识别该合同所包含的各单项履约义务，并将交易价格按照各单项履约义务所承诺商品的单独售价的相对比例分摊至各单项履约义务。在确定交易价格时考虑了可变对价、合同中存在的重大融资成分、非现金对价、应付客户对价等因素的影响。然后确定各单项履约义务是在某一时段内履行，还是在某一时点履行，并且在履行了各单项履约义务时分别确认收入。

满足下列条件之一的，属于在某一时段内履行履约义务；否则，属于在某一时点履行履约义务：

- 1) 客户在企业履约的同时即取得并消耗企业履约所带来的经济利益；
- 2) 客户能够控制企业履约过程中在建的商品；
- 3) 企业履约过程中所产出的商品具有不可替代用途，且该企业在整个合同期间有权就累计至今已完成的履约部分收取款项。

对于在某一时段内履行的履约义务，在该时段内按照履约进度确认收入。履约进度根据所转让商品的性质采用投入法或产出法确定，当履约进度不能合理确定时，已经发生的成本预计能够得到补偿的，按照已经发生的成本金额确认收入，直到履约进度能够合理确定为止。

如果不满足上述条件之一，则在客户取得相关商品控制权的时点将分摊至该单项履约义务的交易价格确认收入。在判断客户是否已取得商品控制权时，应考虑下列迹象：

- <1> 企业就该商品享有现时收款权利，即客户就该商品负有现时付款义务；
- <2> 企业已将该商品的法定所有权转移给客户，即客户已拥有该商品的法定所有权；
- <3> 企业已将该商品实物转移到客户，即客户已实物占有该商品；
- <4> 企业已将该商品所有权上的主要风险和报酬转移给客户，即客户已取得该商品所有权上的主要风险和报酬；
- <5> 客户已接受该商品；
- <6> 其他表明客户已取得商品控制权的迹象。

(2) 收入确认具体原则

公司收入主要包括定制化增材制造业务和机载设备维修业务。

① 定制化增材制造

- 1) 航空航天零部件及耗材增材制造业务：交付的产品包括航空航天零部件及耗材、再制造服务或技术服务成果，均按照产品和服务已提供和完成并且按照合同约定经客户验收，确认收入。
- 2) 新能源汽车零部件制造业务：根据公司已提供产品并且按照合同约定经客户验收，确认收入。
- 3) 增材制造系统业务：交付的产品为增材制造系统，包括增材技术实施方案及配套系统集成设备。按照增材制造系统已交付并且按照合同约定经客户验收，确认收入。

② 机载设备维修

根据公司已提供维修服务并且按照合同约定经客户验收，确认收入。

③ 工业母机及其零部件制造

根据公司已提供产品并且按照合同约定经客户验收，确认收入。

④ 航材备件销售

根据公司已交付航材备件并且按照合同约定经客户验收，确认收入。

(2). 同类业务采用不同经营模式涉及不同收入确认方式及计量方法

适用 不适用

35、合同成本

适用 不适用

(1) 与合同成本有关的资产金额的确定方法

与合同成本有关的资产包括合同取得成本和合同履约成本。

合同取得成本，即为取得合同发生的增量成本预期能够收回的，作为合同取得成本确认为一项资产。增量成本，是指不取得合同就不会发生的成本（例如：销售佣金等）。该资产摊销期限不超过一年的，可以在发生时计入当期损益。

本集团为取得合同发生的、除预期能够收回的增量成本之外的其他支出（例如：无论是否取得合同均会发生的差旅费、投标费、为准备投标资料发生的相关费用等），应当在发生时计入当期损益，除非这些支出明确由客户承担。

合同履约成本，即为履行合同发生的成本，不属于《企业会计准则第 14 号—收入（2017 年修订）》之外的其他企业会计准则规范范围且同时满足下列条件的，作为合同履约成本确认为一项资产：

① 该成本与一份当前或预期取得的合同直接相关，包括直接人工、直接材料、制造费用（或类似费用）、明确由客户承担的成本以及仅因该合同而发生的其他成本；

② 该成本增加了企业未来用于履行履约义务的资源；

③ 该成本预期能够收回。

(2) 与合同成本有关的资产的摊销

与合同成本有关的资产采用与该资产相关的商品收入确认相同的基础进行摊销，计入当期损益。

(3) 与合同成本有关的资产的减值

在确定与合同成本有关的资产的减值时，首先对按照其他相关企业会计准则确认的、与合同有关的其他资产确定减值损失；然后根据其账面价值高于下列第①项减去第②项的差额的，超出部分应当计提减值准备，并确认为资产减值损失：

① 因转让与该资产相关的商品预期能够取得的剩余对价；

② 为转让该相关商品估计将要发生的成本。

以前期间减值的因素之后发生变化，使得企业上述第①项减去第②项后的差额高于该资产账面价值的，转回原已计提的资产减值准备，并计入当期损益，但转回后的资产账面价值不应超过假定不计提减值准备情况下该资产在转回日的账面价值。

36、政府补助

√适用 □不适用

(1) 政府补助，是本集团从政府无偿取得的货币性资产与非货币性资产。分为与资产相关的政府补助和与收益相关的政府补助。

(2) 与资产相关的政府补助判断依据及会计处理方法

与资产相关的政府补助，是指本集团取得的、用于购建或以其他方式形成长期资产的政府补助。

与资产相关的政府补助，应当确认为递延收益。与资产相关的政府补助确认为递延收益的，应当在相关资产使用寿命内按照合理、系统的方法分期计入损益。按照名义金额计量的政府补助，直接计入当期损益。

相关资产在使用寿命结束前被出售、转让、报废或发生毁损的，应当将尚未分配的相关递延收益余额转入资产处置当期的损益。

与本集团日常活动相关的政府补助，应当按照经济业务实质，计入其他收益。与本集团日常活动无关的政府补助，应当计入营业外收支。

(3) 与收益相关的政府补助判断依据及会计处理方法

与收益相关的政府补助，是指除与资产相关的政府补助之外的政府补助。

本集团对于综合性项目的政府补助，需要将其分解为与资产相关的部分和与收益相关的部分，分别进行会计处理；难以区分的，应当整体归类为与收益相关的政府补助。

与收益相关的政府补助，用于补偿企业以后期间的相关费用或损失的，取得时确认为递延收益，并在确认相关成本费用或损失的期间，计入当期损益；用于补偿企业已发生的相关费用或损失的，直接计入当期损益。

与本集团日常活动相关的政府补助，应当按照经济业务实质，计入其他收益。与本集团日常活动无关的政府补助，应当计入营业外收支。

企业取得政策性优惠贷款贴息的，应当区分财政将贴息资金拨付给贷款银行和财政将贴息资金直接拨付给企业两种情况：

财政将贴息资金拨付给贷款银行，由贷款银行以政策性优惠利率向企业提供贷款的，企业可以选择下列方法之一进行会计处理：

① 以实际收到的借款金额作为借款的入账价值，按照借款本金和该政策性优惠利率计算相关借款费用。

② 以借款的公允价值作为借款的入账价值并按照实际利率法计算借款费用，实际收到的金额与借款公允价值之间的差额确认为递延收益。递延收益在借款存续期内采用实际利率法摊销，冲减相关借款费用。

财政将贴息资金直接拨付给企业，企业应当将对应的贴息冲减相关借款费用。

(4) 政府补助的确认时点

政府补助为货币性资产的，应当按照收到的金额计量。按照应收金额计量的政府补助，在期末有确凿证据表明能够符合财政扶持政策规定的相关条件且预计能够收到财政扶持资金时予以确认；政府补助为非货币性资产的，应当按照取得非货币性资产所有权风险和报酬转移时确认政府补助实现。其中非货币性资产按公允价值计量；公允价值不能可靠取得的，按照名义金额计量。

已确认的政府补助需要返还时，存在相关递延收益余额的，冲减相关递延收益账面余额，超出部分计入当期损益；不存在相关递延收益的，直接计入当期损益。

37、租赁

√适用 □不适用

作为承租方对短期租赁和低价值资产租赁进行简化处理的判断依据和会计处理方法

√适用 □不适用

(1) 本集团作为承租人

本集团租赁资产的类别主要为房屋建筑物。

① 初始计量

在租赁期开始日，本集团将可在租赁期内使用租赁资产的权利确认为使用权资产，将尚未支付的租赁付款额的现值确认为租赁负债，短期租赁和低价值资产租赁除外。在计算租赁付款额的现值时，本集团采用租赁内含利率作为折现率；无法确定租赁内含利率的，采用承租人增量借款利率作为折现率。

② 后续计量

本集团参照《企业会计准则第4号—固定资产》有关折旧规定对使用权资产计提折旧能够合理确定租赁期届满时取得租赁资产所有权的，在租赁资产剩余使用寿命内计提折旧。无法合理确定租赁期届满时能够取得租赁资产所有权的，在租赁期与租赁资产剩余使用寿命两者孰短的期间内计提折旧。

使用权资产的减值测试方法、减值准备计提方法详见本节、27“长期资产减值”。

对于租赁负债，本集团按照固定的周期性利率计算其在租赁期内各期间的利息费用，计入当期损益或计入相关资产成本。未纳入租赁负债计量的可变租赁付款额在实际发生时计入当期损益或相关资产成本。

租赁期开始后，当实质固定付款额发生变动、担保余值预计的应付金额发生变化、用于确定租赁付款额的指数或比率发生变动、购买选择权、续租选择权或终止选择权的评估结果或实际行权情况发生变化时，本集团按照变动后的租赁付款额的现值重新计量租赁负债，并相应调整使用权资产的账面价值。使用权资产账面价值已调减至零，但租赁负债仍需进一步调减的，将剩余金额计入当期损益。

③ 短期租赁和低价值资产租赁

对于短期租赁（在租赁开始日租赁期不超过12个月的租赁）和低价值资产租赁，本集团采取简化处理方法，不确认使用权资产和租赁负债，而在租赁期内各个期间按照直线法或其他系统合理的方法将租赁付款额计入相关资产成本或当期损益。

作为出租方的租赁分类标准和会计处理方法

√适用 □不适用

(2) 本集团作为出租人

本集团在租赁开始日，基于交易的实质，将租赁分为融资租赁和经营租赁。融资租赁是指实质上转移了与租赁资产所有权有关的几乎全部风险和报酬的租赁。经营租赁是指除融资租赁以外的其他租赁。

① 经营租赁

本集团采用直线法或其他系统、合理的摊销方法将经营租赁的租赁收款额确认为租赁期内各期间的租金收入。与经营租赁有关的未计入租赁收款额的可变租赁付款额，于实际发生时计入当期损益。

② 融资租赁

于租赁期开始日，本集团确认应收融资租赁款，并终止确认融资租赁资产。应收融资租赁款以租赁投资净额（未担保余值和租赁期开始日尚未收到的租赁收款额按照租赁内含利率折现的现值之和）进行初始计量，并按照固定的周期性利率计算确认租赁期内的利息收入。本集团取得的未纳入租赁投资净额计量的可变租赁付款额在实际发生时计入当期损益。

38、递延所得税资产/递延所得税负债

适用 不适用

所得税采用资产负债表债务法进行核算。于资产负债表日，分析比较资产、负债的账面价值与其计税基础，两者之间存在差异的，确认递延所得税资产、递延所得税负债及相应的递延所得税费用(或收益)。在计算确定当期所得税(即当期应交所得税)以及递延所得税费用(或收益)的基础上，将两者之和确认为利润表中的所得税费用(或收益)，但不包括直接计入所有者权益的交易或事项的所得税影响。

资产负债表日，对递延所得税资产的账面价值进行复核。如果未来期间很可能无法获得足够的应纳税所得额用以抵扣递延所得税资产的利益，应当减记递延所得税资产的账面价值。

39、其他重要的会计政策和会计估计

适用 不适用

股份回购中支付的对价和交易费用减少股东权益，回购、转让或注销本集团股份时，不确认利得或损失。

转让库存股，按实际收到的金额与库存股账面金额的差额，计入资本公积，资本公积不足冲减的，冲减盈余公积和未分配利润。注销库存股，按股票面值和注销股数减少股本，按注销库存股的账面余额与面值的差额，冲减资本公积，资本公积不足冲减的，冲减盈余公积和未分配利润。

40、重要会计政策和会计估计的变更

报告期内，本集团无重要会计政策和会计估计变更。

41、2025年起首次执行新会计准则或准则解释等涉及调整首次执行当年年初的财务报表

适用 不适用

42、其他

适用 不适用

六、税项

1、主要税种及税率

主要税种及税率情况

√适用 □不适用

税种	计税依据	税率
增值税	以按税法规定计算的销售货物和应税劳务收入为基础计算销项税额，扣除当期允许抵扣的进项税额后，差额部分为应交增值税	13%、9%、6%、3%、1%、免税
城市维护建设税	实际缴纳的流转税税额	5%、7%
企业所得税	应纳税所得额	15%、25%
房产税	从价计征的，按房产原值一次减除 20%/30%后余值的 1.2%计缴；从租计征的，按租金收入的 12%计缴	1.2%、12%
土地使用税	土地面积	10 元/平方米、4 元/平方米
教育费附加	实际缴纳的流转税税额	3%
地方教育附加	实际缴纳的流转税税额	2%

存在不同企业所得税税率纳税主体的，披露情况说明

√适用 □不适用

纳税主体名称	所得税税率（%）
湖北超卓航空科技股份有限公司	15%
成都鹏华科技有限公司	15%
襄阳嘉德机械有限公司	15%
除上述以外的其他纳税主体	25%

2、税收优惠

√适用 □不适用

(1) 企业所得税优惠

① 本公司于 2025 年 11 月取得编号为 GR202542000530 的高新技术企业证书，有效期三年，本期适用 15%的优惠企业所得税税率。

② 本公司子公司成都鹏华科技有限公司 2024 年 12 月取得编号为 GR202451002124 的高新技术企业证书，有效期三年，本期适用 15%的优惠企业所得税税率。

③ 本公司子公司襄阳嘉德机械有限公司 2025 年 12 月取得编号为 GR202542003083 的高新技术企业证书，有效期三年，本期适用 15%的优惠企业所得税税率。

④ 根据《关于进一步完善研发费用税前加计扣除政策的公告》(财政部税务总局公告 2021 年第 13 号), 制造业企业开展研发活动中实际发生的研发费用, 未形成无形资产计入当期损益的, 在按规定据实扣除的基础上, 自 2021 年 1 月 1 日起, 再按照实际发生额的 100% 在税前加计扣除; 形成无形资产的, 自 2021 年 1 月 1 日起, 按照无形资产成本的 200% 在税前摊销。本公司适用上述条款, 在计算本期应纳税所得额时按照对实际发生的研发费用在据实扣除的基础上, 再按照实际发生额的 100% 予以加计扣除。

⑤ 根据财政部、税务总局公告 2023 年第 37 号《关于延长部分税收优惠政策执行期限的公告》, 企业在 2024 年 1 月 1 日至 2027 年 12 月 31 日期间新购进的设备、器具, 单位价值不超过 500 万元的, 允许一次性计入当期成本费用在计算应纳税所得额时扣除, 不再分年度计算折旧。本公司根据实际经营情况享受以上优惠政策。

(2) 增值税优惠

① 根据财政部、国家税务总局财税[2000]102 号《关于飞机维修增值税问题的通知》, 经国务院批准, 为支持飞机维修行业的发展, 决定自 2000 年 1 月 1 日起对飞机维修劳务增值税实际税负超过 6% 的部分实行由税务机关即征即退的政策(飞机修理增值税实际税负超过 6% 的即征即退政策已于 2025 年 11 月 1 日起正式取消)。截至 2025 年 10 月 31 日, 公司飞机维修业务收入享受该项增值税税收优惠。

② 根据国防科工局印发的科工财审[2014]1532 号文件规定, 经国防科工局等主管单位登记备案的产品销售合同, 公司在确认已备案产品销售合同收入时免征增值税。

(3) 土地使用税优惠

根据《关于明确制造业高新技术企业城镇土地使用税优惠政策的通知》(鄂财税发(2021)8 号), 2021 年 1 月 1 日至 2025 年 12 月 31 日, 对湖北省制造业高新技术企业城镇土地使用税按规定税额标准的 40% 征收, 最低不低于法定税额标准。公司本期土地使用税享受该项税收优惠。

3、其他

适用 不适用

七、合并财务报表项目注释

1、货币资金

适用 不适用

单位: 元 币种: 人民币

项目	期末余额	期初余额
库存现金		
银行存款	64,207,604.78	163,857,705.59
其他货币资金	704,333.42	708,532.95
存放财务公司存款		

合计	64,911,938.20	164,566,238.54
其中：存放在境外的款项总额		
因抵押、质押或冻结等对使用有限制的款项总额	13,117,964.03	12,308,168.81

其他说明

因抵押、质押或冻结等对使用有限制的货币资金明细：

单位：元 币种：人民币

项目	期末余额	期初余额
存放于三方共管账户的政府产业引导资金	11,614,172.89	11,605,869.34
保函保证金	698,290.33	698,049.47
ETC 业务冻结资金	1,250.00	4,250.00
保全冻结资金	804,250.81	
合计	13,117,964.03	12,308,168.81

注：公司与洛阳市洛龙区人民政府签订《湖北超卓航空科技股份有限公司项目入园协议》《湖北超卓航空科技股份有限公司项目补充协议》与《账户及资金监管协议》，协议约定就公司高端装备增材制造生产基地项目给予产业引导资金支持，为保证项目按期完工投产，该项补助资金存放于洛阳市洛龙区人民政府与公司、银行三方共管账户，分批解冻。截至 2025 年 12 月 31 日，公司子公司奈文摩尔洛阳科技有限公司(高端装备增材制造生产基地项目实施主体)收到洛阳市洛龙区人民政府给予的产业引导资金 17,379,401.73 元，其中 11,614,172.89 元暂未解冻。

2、交易性金融资产

适用 不适用

单位：元 币种：人民币

项目	期末余额	期初余额	指定理由和依据
以公允价值计量且其变动计入当期损益的金融资产	268,115,651.84	18,975,465.11	/
其中：			
理财产品	268,115,651.84	18,975,465.11	/
指定以公允价值计量且其变动计入当期损益的金融资产			
合计	268,115,651.84	18,975,465.11	/

其他说明：

适用 不适用

3、衍生金融资产

适用 不适用

4、应收票据

(1). 应收票据分类列示

√适用 □不适用

单位：元 币种：人民币

项目	期末余额	期初余额
银行承兑票据	93,134,928.55	48,340,367.66
商业承兑票据	4,699,030.98	3,512,496.32
小计	97,833,959.53	51,852,863.98
减：坏账准备	238,851.55	192,916.57
合计	97,595,107.98	51,659,947.41

(2). 期末公司已质押的应收票据

□适用 √不适用

(3). 期末公司已背书或贴现且在资产负债表日尚未到期的应收票据

√适用 □不适用

单位：元 币种：人民币

项目	期末终止确认金额	期末未终止确认金额
银行承兑票据		65,091,996.53
商业承兑票据		144,000.00
合计		65,235,996.53

(4). 按坏账计提方法分类披露

√适用 □不适用

单位：元 币种：人民币

类别	期末余额					期初余额				
	账面余额		坏账准备		账面价值	账面余额		坏账准备		账面价值
	金额	比例 (%)	金额	计提比例 (%)		金额	比例 (%)	金额	计提比例 (%)	
按单项计提坏账准备										
其中：										
按组合计提坏账准备	97,833,959.53	100.00	238,851.55	0.24	97,595,107.98	51,852,863.98	100.00	192,916.57	0.37	51,659,947.41
其中：										
商业承兑汇票	4,699,030.98	4.80	238,851.55	5.08	4,460,179.43	3,512,496.32	6.77	192,916.57	5.49	3,319,579.75
银行承兑汇票	93,134,928.55	95.20			93,134,928.55	48,340,367.66	93.23			48,340,367.66
合计	97,833,959.53	100.00	238,851.55	0.24	97,595,107.98	51,852,863.98	100.00	192,916.57	0.37	51,659,947.41

按单项计提坏账准备:

适用 不适用

按组合计提坏账准备:

适用 不适用

组合计提项目: 商业承兑汇票

单位: 元 币种: 人民币

名称	期末余额		
	账面余额	坏账准备	计提比例 (%)
商业承兑票据	4,699,030.98	238,851.55	5.08
合计	4,699,030.98	238,851.55	5.08

组合计提坏账准备的说明

适用 不适用

按预期信用损失一般模型计提坏账准备

适用 不适用

各阶段划分依据和坏账准备计提比例

无

对本期发生损失准备变动的应收账款账面余额显著变动的情况说明:

适用 不适用

(5). 坏账准备的情况

适用 不适用

单位: 元 币种: 人民币

类别	期初余额	本期变动金额				期末余额
		计提	收回或转回	转销或核销	其他变动	
商业承兑票据	192,916.57	45,934.98				238,851.55
合计	192,916.57	45,934.98				238,851.55

其中本期坏账准备收回或转回金额重要的:

适用 不适用

其他说明:

无

(6). 本期实际核销的应收票据情况

适用 不适用

其中重要的应收票据核销情况:

适用 不适用

应收票据核销说明:

适用 不适用

其他说明

□适用 √不适用

5、应收账款

(1). 按账龄披露

√适用 □不适用

单位：元 币种：人民币

账龄	期末账面余额	期初账面余额
1年以内（含1年）	165,129,212.43	170,931,191.46
1至2年	33,383,947.36	19,840,664.90
2至3年	13,005,594.38	14,106,991.39
3至4年	12,469,086.78	3,852,850.57
4至5年	3,336,476.03	571,567.16
5年以上	643,666.02	227,248.81
小计	227,967,983.00	209,530,514.29
减：坏账准备	25,760,931.70	17,732,163.74
合计	202,207,051.30	191,798,350.55

(2). 按坏账计提方法分类披露

√适用 □不适用

单位：元 币种：人民币

类别	期末余额					期初余额				
	账面余额		坏账准备		账面价值	账面余额		坏账准备		账面价值
	金额	比例 (%)	金额	计提比例 (%)		金额	比例 (%)	金额	计提比例 (%)	
按单项计提坏账准备	1,743,011.32	0.76	1,743,011.32	100.00		1,056,845.16	0.50	1,056,845.16	100.00	
其中：										
单项资产	1,743,011.32	0.76	1,743,011.32	100.00		1,056,845.16	0.50	1,056,845.16	100.00	
按组合计提坏账准备	226,224.97	99.24	24,017,920.38	10.62	202,207.05	208,473.66	99.50	16,675,318.58	8.00	191,798.35
其中：										
账龄组合	226,224.97	99.24	24,017,920.38	10.62	202,207.05	208,473.66	99.50	16,675,318.58	8.00	191,798.35
合计	227,967,983.00	/	25,760,931.70	/	202,207,051.30	209,530,514.29	/	17,732,163.74	/	191,798,350.55

按单项计提坏账准备：

√适用 □不适用

单位：元 币种：人民币

名称	期末余额			计提理由
	账面余额	坏账准备	计提比例 (%)	
响水巨合金属制品有限公司	734,187.50	734,187.50	100.00	公司破产, 预计无法收回
山东泰山轧钢有限公司	650,700.00	650,700.00	100.00	公司破产, 预计无法收回
山东科瑞机械制造有限公司	119,600.00	119,600.00	100.00	财务困难, 预计无法收回
一重集团天津重工有限公司	107,600.00	107,600.00	100.00	管理层评估, 预计无法收回
响水德丰金属材料有限公司	80,688.52	80,688.52	100.00	公司破产, 预计无法收回
山东华丰新型材料有限公司	42,466.20	42,466.20	100.00	管理层评估, 预计无法收回
山东亚辉建材有限公司	4,369.10	4,369.10	100.00	存在纠纷, 预计无法收回
山东泰山钢铁集团有限公司	3,400.00	3,400.00	100.00	公司破产, 预计无法收回
合计	1,743,011.32	1,743,011.32	100.00	/

单项计提坏账准备的说明:

适用 不适用

按组合计提坏账准备:

适用 不适用

组合计提项目: 账龄组合

单位：元 币种：人民币

名称	期末余额		
	账面余额	坏账准备	计提比例 (%)
1年以内	165,129,212.43	8,256,460.63	5.00
1至2年	32,733,247.36	3,273,324.74	10.00
2至3年	13,002,194.38	3,900,658.31	30.00
3至4年	12,345,117.68	6,172,558.84	50.00
4至5年	3,001,409.83	2,401,127.86	80.00
5年以上	13,790.00	13,790.00	100.00
合计	226,224,971.68	24,017,920.38	

组合计提坏账准备的说明:

适用 不适用

按预期信用损失一般模型计提坏账准备

适用 不适用

各阶段划分依据和坏账准备计提比例

无

对本期发生损失准备变动的应收账款账面余额显著变动的情况说明:

适用 不适用

(3). 坏账准备的情况

√适用 □不适用

单位：元 币种：人民币

类别	期初余额	本期变动金额				期末余额
		计提	收回或转回	转销或核销	其他变动	
单项计提预期信用损失	1,056,845.16	1,008,823.82		322,657.66		1,743,011.32
按组合计提预期信用损失	16,675,318.58	7,414,209.99		71,608.19		24,017,920.38
合计	17,732,163.74	8,423,033.81		394,265.85		25,760,931.70

其中本期坏账准备收回或转回金额重要的：

□适用 √不适用

其他说明：

无

(4). 本期实际核销的应收账款情况

√适用 □不适用

单位：元 币种：人民币

项目	核销金额
实际核销的应收账款	394,265.85

其中重要的应收账款核销情况

□适用 √不适用

应收账款核销说明：

□适用 √不适用

(5). 按欠款方归集的期末余额前五名的应收账款和合同资产情况

√适用 □不适用

单位：元 币种：人民币

单位名称	应收账款期末余额	合同资产期末余额	应收账款和合同资产期末余额	占应收账款和合同资产期末余额合计数的比例(%)	坏账准备期末余额
第一名	62,883,122.76		62,883,122.76	27.23	6,081,182.03
第二名	22,040,000.00		22,040,000.00	9.55	8,721,557.55
第三名	15,484,833.77		15,484,833.77	6.71	774,241.69
第四名	11,178,086.82		11,178,086.82	4.84	558,904.34
第五名	8,732,718.05		8,732,718.05	3.78	436,635.90
合计	120,318,761.40		120,318,761.40	52.11	16,572,521.51

其他说明

无

其他说明：

□适用 √不适用

6、合同资产**(1). 合同资产情况**

√适用 □不适用

单位：元 币种：人民币

项目	期末余额			期初余额		
	账面余额	坏账准备	账面价值	账面余额	坏账准备	账面价值
质保金	2,929,170.85	146,827.73	2,782,343.12	2,194,294.70	161,166.99	2,033,127.71
合计	2,929,170.85	146,827.73	2,782,343.12	2,194,294.70	161,166.99	2,033,127.71

(2). 报告期内账面价值发生重大变动的金额和原因

□适用 √不适用

(3). 按坏账计提方法分类披露

√适用 □不适用

单位：元 币种：人民币

类别	期末余额					期初余额				
	账面余额		坏账准备		账面价值	账面余额		坏账准备		账面价值
	金额	比例 (%)	金额	计提比例 (%)		金额	比例 (%)	金额	计提比例 (%)	
按单项计提坏账准备										
其中：										
按组合计提坏账准备	2,929,170.85	100.00	146,827.73	5.01	2,782,343.12	2,194,294.70	100.00	161,166.99	7.34	2,033,127.71
其中：										
账龄组合	2,929,170.85	100.00	146,827.73	5.01	2,782,343.12	2,194,294.70	100.00	161,166.99	7.34	2,033,127.71
合计	2,929,170.85	/	146,827.73	/	2,782,343.12	2,194,294.70	/	161,166.99	/	2,033,127.71

按单项计提坏账准备：

□适用 √不适用

按单项计提坏账准备的说明：

□适用 √不适用

按组合计提坏账准备：

√适用 □不适用

组合计提项目：账龄组合

单位：元 币种：人民币

名称	期末余额		
	账面余额	坏账准备	计提比例 (%)

1年以内	2,921,786.95	146,089.34	5.00
1-2年	7,383.90	738.39	10.00
合计	2,929,170.85	146,827.73	

组合计提坏账准备的说明

适用 不适用

按预期信用损失一般模型计提坏账准备

适用 不适用

各阶段划分依据和坏账准备计提比例

无

对本期发生损失准备变动的合同资产账面余额显著变动的情况说明：

适用 不适用

(4). 本期合同资产计提坏账准备情况

适用 不适用

单位：元 币种：人民币

项目	期初余额	本期变动金额				期末余额	原因
		本期计提	本期收回或转回	本期转销/核销	其他变动		
账龄组合	161,166.99	128,485.48	142,824.74			146,827.73	
合计	161,166.99	128,485.48	142,824.74			146,827.73	

其中本期坏账准备收回或转回金额重要的：

适用 不适用

其他说明：

无

(5). 本期实际核销的合同资产情况

适用 不适用

其中重要的合同资产核销情况

适用 不适用

合同资产核销说明：

适用 不适用

其他说明：

适用 不适用

7、 应收款项融资

(1). 应收款项融资分类列示

适用 不适用

单位：元 币种：人民币

项目	期末余额	期初余额
银行承兑汇票	14,161,405.98	11,134,330.25
合计	14,161,405.98	11,134,330.25

(2). 期末公司已质押的应收款项融资

□适用 √不适用

(3). 期末公司已背书或贴现且在资产负债表日尚未到期的应收款项融资

√适用 □不适用

单位：元 币种：人民币

项目	期末终止确认金额	期末未终止确认金额
银行承兑票据	24,576,023.35	
合计	24,576,023.35	

(4). 按坏账计提方法分类披露

□适用 √不适用

按单项计提坏账准备：

□适用 √不适用

按单项计提坏账准备的说明：

□适用 √不适用

按组合计提坏账准备：

□适用 √不适用

按预期信用损失一般模型计提坏账准备

□适用 √不适用

各阶段划分依据和坏账准备计提比例

无

对本期发生损失准备变动的应收款项融资账面余额显著变动的情况说明：

□适用 √不适用

(5). 坏账准备的情况

□适用 √不适用

其中本期坏账准备收回或转回金额重要的：

□适用 √不适用

其他说明：

截至 2025 年 12 月 31 日，本公司所持有的银行承兑汇票不存在重大的信用风险，不会因违约而产生重大损失。

(6). 本期实际核销的应收款项融资情况

□适用 √不适用

其中重要的应收款项融资核销情况

□适用 √不适用

核销说明：

□适用 √不适用

(7). 应收款项融资本期增减变动及公允价值变动情况：

√适用 □不适用

本公司在管理应收票据时，经常性地将部分未到期的票据进行背书，管理应收票据的业务模式既以收取合同现金流量为目标又以出售为目标（“双重目标”），分类为以公允价值计量且其变动计入其他综合收益的金融资产，列报为应收款项融资。本公司以背书转让的方式管理的应收票据为主，因此其公允价值与账面价值无重大差异。

(8). 其他说明：

√适用 □不适用

截至 2025 年 12 月 31 日，本公司所持有的银行承兑汇票不存在重大的信用风险，不会因违约而产生重大损失。

8、 预付款项**(1). 预付款项按账龄列示**

√适用 □不适用

单位：元 币种：人民币

账龄	期末余额		期初余额	
	金额	比例(%)	金额	比例(%)
1 年以内	17,279,857.40	98.56	10,723,923.04	91.33
1 至 2 年	100,652.73	0.57	728,925.27	6.21
2 至 3 年	151,522.63	0.86	289,215.48	2.46
合计	17,532,032.76	100.00	11,742,063.79	100.00

账龄超过 1 年且金额重要的预付款项未及时结算原因的说明：无

(2). 按预付对象归集的期末余额前五名的预付款情况

√适用 □不适用

单位：元 币种：人民币

单位名称	期末余额	占预付款项期末余额合计数的比例(%)
捷荣航材（广州）有限公司	4,094,093.06	23.35
深圳市韬韬科技有限公司	2,381,272.21	13.58
东方航空进出口有限公司	1,583,578.19	9.03

北京安瑞航科技有限公司	1,459,549.39	8.33
成都金晶电子科技有限责任公司	1,301,635.51	7.42
合计	10,820,128.36	61.72

其他说明：

无

其他说明

适用 不适用

9、其他应收款

项目列示

适用 不适用

单位：元 币种：人民币

项目	期末余额	期初余额
应收利息		
应收股利		
其他应收款	2,826,923.75	3,075,261.99
合计	2,826,923.75	3,075,261.99

其他说明：

适用 不适用

应收利息

(1). 应收利息分类

适用 不适用

(2). 重要逾期利息

适用 不适用

(3). 按坏账计提方法分类披露

适用 不适用

按单项计提坏账准备：

适用 不适用

按单项计提坏账准备的说明：

适用 不适用

按组合计提坏账准备：

适用 不适用

(4). 按预期信用损失一般模型计提坏账准备

适用 不适用

各阶段划分依据和坏账准备计提比例：无

对本期发生损失准备变动的应收利息账面余额显著变动的情况说明：

适用 不适用

(5). 坏账准备的情况

适用 不适用

其中本期坏账准备收回或转回金额重要的：

适用 不适用

其他说明：

无

(6). 本期实际核销的应收利息情况

适用 不适用

其中重要的应收利息核销情况

适用 不适用

核销说明：

适用 不适用

其他说明：

适用 不适用

应收股利

(7). 应收股利

适用 不适用

(8). 重要的账龄超过 1 年的应收股利

适用 不适用

(9). 按坏账计提方法分类披露

适用 不适用

按单项计提坏账准备：

适用 不适用

按单项计提坏账准备的说明：

适用 不适用

按组合计提坏账准备：

适用 不适用

(10). 按预期信用损失一般模型计提坏账准备

适用 不适用

各阶段划分依据和坏账准备计提比例：无

对本期发生损失准备变动的应收股利账面余额显著变动的情况说明：

适用 不适用

(11). 坏账准备的情况

适用 不适用

其中本期坏账准备收回或转回金额重要的：

适用 不适用

其他说明：

无

(12). 本期实际核销的应收股利情况

适用 不适用

其中重要的应收股利核销情况

适用 不适用

核销说明：

适用 不适用

其他说明：

适用 不适用

其他应收款

(13). 按账龄披露

适用 不适用

单位：元 币种：人民币

账龄	期末账面余额	期初账面余额
1 年以内	2,058,989.01	2,489,145.01
1 至 2 年	694,483.55	644,731.84
2 至 3 年	280,386.03	400,000.00
3 至 4 年	318,000.00	
小计	3,351,858.59	3,533,876.85
减：坏账准备	524,934.84	458,614.86
合计	2,826,923.75	3,075,261.99

(14). 按款项性质分类情况

适用 不适用

单位：元 币种：人民币

款项性质	期末账面余额	期初账面余额
保证金、押金	2,068,166.41	1,922,829.51
代收代垫款	167,124.50	184,070.53

备用金及其他	1,116,567.68	1,426,976.81
小计	3,351,858.59	3,533,876.85
减：坏账准备	524,934.84	458,614.86
合计	2,826,923.75	3,075,261.99

(15). 坏账准备计提情况

√适用 □不适用

单位：元 币种：人民币

坏账准备	第一阶段	第二阶段	第三阶段	合计
	未来12个月预期信用损失	整个存续期预期信用损失(未发生信用减值)	整个存续期预期信用损失(已发生信用减值)	
2025年1月1日余额	292,298.83		166,316.03	458,614.86
2025年1月1日余额在本期				
--转入第二阶段				
--转入第三阶段				
--转回第二阶段				
--转回第一阶段				
本期计提	76,319.98			76,319.98
本期转回			10,000.00	10,000.00
本期转销				
本期核销				
其他变动				
2025年12月31日余额	368,618.81		156,316.03	524,934.84

各阶段划分依据和坏账准备计提比例：无

对本期发生损失准备变动的其他应收款账面余额显著变动的情况说明：

□适用 √不适用

本期坏账准备计提金额以及评估金融工具的信用风险是否显著增加的采用依据：

□适用 √不适用

(16). 坏账准备的情况

√适用 □不适用

单位：元 币种：人民币

类别	期初余额	本期变动金额				期末余额
		计提	收回或转回	转销或核销	其他变动	
单项计提	166,316.03		10,000.00			156,316.03
组合计提	292,298.83	76,319.98				368,618.81
合计	458,614.86	76,319.98	10,000.00			524,934.84

其中本期坏账准备转回或收回金额重要的：

□适用 √不适用

其他说明
无

(17). 本期实际核销的其他应收款情况

适用 不适用

其中重要的其他应收款核销情况：

适用 不适用

其他应收款核销说明：

适用 不适用

(18). 按欠款方归集的期末余额前五名的其他应收款情况

适用 不适用

单位：元 币种：人民币

单位名称	期末余额	占其他应收款 期末余额合计 数的比例(%)	款项的性质	账龄	坏账准备 期末余额
上海高新技术成果转化基地开发有限公司	437,846.00	13.06	保证金、押金	1年以内	21,892.30
成都金晶电子科技有限公司	400,000.00	11.93	保证金、押金	1年以内	20,000.00
北京宏科铭创科技有限公司	300,000.00	8.95	备用金及其他	1-2年	30,000.00
福建腾晟金属新材料有限公司	300,000.00	8.95	保证金、押金	1年以内	15,000.00
张家港市乐昇能源有限公司	200,000.00	5.97	保证金、押金	1-2年	20,000.00
合计	1,637,846.00	48.86			106,892.30

(19). 因资金集中管理而列报于其他应收款

适用 不适用

其他说明：

适用 不适用

10、 存货

(1). 存货分类

√适用 □不适用

单位：元 币种：人民币

项目	期末余额			期初余额		
	账面余额	存货跌价准备/合同履约成本减值准备	账面价值	账面余额	存货跌价准备/合同履约成本减值准备	账面价值
原材料	86,333,767.78	1,287,188.55	85,046,579.23	54,085,734.01	903,481.08	53,182,252.93
在产品	14,326,282.32	42,154.88	14,284,127.44	17,479,584.50	12,934.93	17,466,649.57
库存商品	14,217,842.92	682,242.34	13,535,600.58	16,419,353.60	753,247.59	15,666,106.01
周转材料	1,283,706.91		1,283,706.91	1,156,148.22		1,156,148.22
低值易耗品	713,627.54		713,627.54	669,416.05		669,416.05
发出商品	28,235,971.91	702,499.32	27,533,472.59	22,795,934.66	1,205,639.70	21,590,294.96
合计	145,111,199.38	2,714,085.09	142,397,114.29	112,606,171.04	2,875,303.30	109,730,867.74

(2). 确认为存货的数据资源

□适用 √不适用

(3). 存货跌价准备及合同履约成本减值准备

√适用 □不适用

单位：元 币种：人民币

项目	期初余额	本期增加金额		本期减少金额		期末余额
		计提	其他	转回或转销	其他	
原材料	903,481.08	405,580.68		21,873.21		1,287,188.55
在产品	12,934.93	38,251.15		9,031.20		42,154.88
库存商品	753,247.59	350,381.98		421,387.23		682,242.34
发出商品	1,205,639.70	699,844.98		1,202,985.36		702,499.32
合计	2,875,303.30	1,494,058.79		1,655,277.00		2,714,085.09

本期转回或转销存货跌价准备的原因

□适用 √不适用

按组合计提存货跌价准备

□适用 √不适用

按组合计提存货跌价准备的计提标准

□适用 √不适用

(4). 存货期末余额含有的借款费用资本化金额及其计算标准和依据适用 不适用**(5). 合同履约成本本期摊销金额的说明**适用 不适用

其他说明

适用 不适用**11、 持有待售资产**适用 不适用**12、 一年内到期的非流动资产**适用 不适用

单位：元 币种：人民币

项目	期末余额	期初余额
一年内到期的大额存单	32,727,377.68	206,389,141.66
合计	32,727,377.68	206,389,141.66

一年内到期的债权投资适用 不适用**(1). 一年内到期的债权投资情况**适用 不适用

一年内到期的债权投资减值准备本期变动情况

适用 不适用**(2). 期末重要的一年内到期的债权投资**适用 不适用**(3). 减值准备计提情况**适用 不适用

各阶段划分依据和坏账准备计提比例：无

对本期发生损失准备变动的账面余额显著变动的情况说明：

适用 不适用

本期减值准备计提金额以及评估金融工具的信用风险是否显著增加的采用依据

适用 不适用**(4). 本期实际核销的一年内到期的债权投资情况**适用 不适用

其中重要的一年内到期的债权投资情况核销情况

适用 不适用

一年内到期的债权投资的核销说明：

适用 不适用

其他说明

适用 不适用

一年内到期的其他债权投资

适用 不适用

一年内到期的非流动资产的其他说明

无

(5). 一年内到期的其他债权投资情况

适用 不适用

一年内到期的其他债权投资的减值准备本期变动情况

适用 不适用

(6). 期末重要的一年内到期的其他债权投资

适用 不适用

(7). 减值准备计提情况

适用 不适用

各阶段划分依据和坏账准备计提比例：无

对本期发生损失准备变动的账面余额显著变动的情况说明：

适用 不适用

本期减值准备计提金额以及评估金融工具的信用风险是否显著增加的采用依据

适用 不适用

(8). 本期实际核销的一年内到期的其他债权投资情况

适用 不适用

其中重要的一年内到期的其他债权投资情况核销情况

适用 不适用

一年内到期的其他债权投资的核销说明：

适用 不适用

其他说明：

适用 不适用

一年内到期的非流动资产的其他说明
无

13、其他流动资产

适用 不适用

单位：元 币种：人民币

项目	期末余额	期初余额
待抵扣、待认证进项税额	18,492,280.00	20,136,847.36
中航证券启航超卓1号		10,224,242.35
预缴所得税	21,046.95	5,923,379.22
其他		67,076.54
合计	18,513,326.95	36,351,545.47

其他说明
无

14、债权投资

(1). 债权投资情况

适用 不适用

债权投资减值准备本期变动情况

适用 不适用

(2). 期末重要的债权投资

适用 不适用

(3). 减值准备计提情况

适用 不适用

各阶段划分依据和减值准备计提比例：无

对本期发生损失准备变动的债权投资账面余额显著变动的情况说明：

适用 不适用

本期减值准备计提金额以及评估金融工具的信用风险是否显著增加的采用依据

适用 不适用

(4). 本期实际的核销债权投资情况

适用 不适用

其中重要的债权投资情况核销情况

适用 不适用

债权投资的核销说明：

适用 不适用

其他说明

适用 不适用

15、 其他债权投资

(1). 其他债权投资情况

适用 不适用

其他债权投资减值准备本期变动情况

适用 不适用

(2). 期末重要的其他债权投资

适用 不适用

(3). 减值准备计提情况

适用 不适用

各阶段划分依据和减值准备计提比例：无

对本期发生损失准备变动的其他债权投资账面余额显著变动的情况说明：

适用 不适用

本期减值准备计提金额以及评估金融工具的信用风险是否显著增加的采用依据

适用 不适用

(4). 本期实际核销的其他债权投资情况

适用 不适用

其中重要的其他债权投资情况核销情况

适用 不适用

其他债权投资的核销说明：

适用 不适用

其他说明：

适用 不适用

16、 长期应收款

(1). 长期应收款情况

适用 不适用

(2). 按坏账计提方法分类披露

适用 不适用

按单项计提坏账准备：

适用 不适用

按单项计提坏账准备的说明：

适用 不适用

按组合计提坏账准备：

适用 不适用

(3). 按预期信用损失一般模型计提坏账准备

适用 不适用

各阶段划分依据和坏账准备计提比例：无

对本期发生损失准备变动的长期应收款账面余额显著变动的情况说明：

适用 不适用

本期坏账准备计提金额以及评估金融工具的信用风险是否显著增加的采用依据

适用 不适用

(4). 坏账准备的情况

适用 不适用

其中本期坏账准备收回或转回金额重要的：

适用 不适用

其他说明：

无

(5). 本期实际核销的长期应收款情况

适用 不适用

其中重要的长期应收款核销情况

适用 不适用

长期应收款核销说明：

适用 不适用

其他说明

适用 不适用

17、 长期股权投资

(1). 长期股权投资情况

适用 不适用

单位：元 币种：人民币

被投资单位	期初余额 (账面价值)	本期增减变动								期末余额 (账面价值)	减值准备 期末余额
		追加投资	减少投资	权益法下确认的投资损益	其他综合收益调整	其他权益变动	宣告发放现金股利或利润	计提减值准备	其他		

一、合营企业											
不适用	不适用	不适用	不适用	不适用	不适用	不适用	不适用	不适用	不适用	不适用	不适用
小计	/	/	/	/	/	/	/	/	/	/	/
二、联营企业											
四川空天增材科技有限公司	14,393,184.14		10,000,000.00	-78,240.93						4,314,943.21	
小计	14,393,184.14		10,000,000.00	-78,240.93						4,314,943.21	
合计	14,393,184.14		10,000,000.00	-78,240.93						4,314,943.21	

(2). 长期股权投资的减值测试情况

适用 不适用

可收回金额按公允价值减去处置费用后的净额确定

适用 不适用

可收回金额按预计未来现金流量的现值确定

适用 不适用

前述信息与以前年度减值测试采用的信息或外部信息明显不一致的差异原因

适用 不适用

公司以前年度减值测试采用信息与当年实际情况明显不一致的差异原因

适用 不适用

其他说明

无

18、 其他权益工具投资**(1). 其他权益工具投资情况**

□适用 √不适用

(2). 本期存在终止确认的情况说明

□适用 √不适用

其他说明：

□适用 √不适用

19、 其他非流动金融资产

□适用 √不适用

其他说明：

□适用 √不适用

20、 投资性房地产

投资性房地产计量模式

(1). 采用成本计量模式的投资性房地产

单位：元 币种：人民币

项目	房屋、建筑物	土地使用权	在建工程	合计
一、账面原值				
1.期初余额	125,152,521.69			125,152,521.69
2.本期增加金额				
(1) 外购				
(2) 存货\固定资产\在建工程转入				
(3) 企业合并增加				
3.本期减少金额				
(1) 处置				
(2) 其他转出				
4.期末余额	125,152,521.69			125,152,521.69
二、累计折旧和累计摊销				
1.期初余额	3,336,283.87			3,336,283.87
2.本期增加金额	3,005,374.44			3,005,374.44
(1) 计提或摊销	3,005,374.44			3,005,374.44
3.本期减少金额				
(1) 处置				
(2) 其他转出				
4.期末余额	6,341,658.31			6,341,658.31
三、减值准备				
1.期初余额				
2.本期增加金额				

(1) 计提				
3、本期减少金额				
(1) 处置				
(2) 其他转出				
4.期末余额				
四、账面价值				
1.期末账面价值	118,810,863.38			118,810,863.38
2.期初账面价值	121,816,237.82			121,816,237.82

(2). 未办妥产权证书的投资性房地产情况

√适用 □不适用

单位：元 币种：人民币

项目	账面价值	未办妥产权证书原因
洛阳增材制造产业园 1 和 2、3、4#厂房	79,280,710.29	厂区整体完工验收后统一办理

(3). 采用成本计量模式的投资性房地产的减值测试情况

□适用 √不适用

其他说明

□适用 √不适用

可收回金额按公允价值减去处置费用后的净额确定

□适用 √不适用

可收回金额按预计未来现金流量的现值确定

□适用 √不适用

前述信息与以前年度减值测试采用的信息或外部信息明显不一致的差异原因

□适用 √不适用

公司以前年度减值测试采用信息与当年实际情况明显不一致的差异原因

□适用 √不适用

其他说明

□适用 √不适用

21、 固定资产

项目列示

√适用 □不适用

单位：元 币种：人民币

项目	期末余额	期初余额
----	------	------

固定资产	327,049,120.88	279,161,033.36
固定资产清理		
合计	327,049,120.88	279,161,033.36

其他说明：

适用 不适用

固定资产

(1). 固定资产情况

适用 不适用

单位：元 币种：人民币

项目	房屋及建筑物	机器设备	运输工具	电子设备及其他	合计
一、账面原值：					
1.期初余额	137,540,936.20	216,449,700.01	5,406,126.91	5,367,479.00	364,764,242.12
2.本期增加金额	31,013,923.14	41,275,992.47	595,025.66	895,216.59	73,780,157.86
(1) 购置		22,780,294.16	595,025.66	895,216.59	24,270,536.41
(2) 在建工程转入	31,013,923.14	18,495,698.31			49,509,621.45
3.本期减少金额		327,160.82	82,324.95	6,091.22	415,576.99
(1) 处置或报废		327,160.82	82,324.95	6,091.22	415,576.99
4.期末余额	168,554,859.34	257,398,531.66	5,918,827.62	6,256,604.37	438,128,822.99
二、累计折旧					
1.期初余额	14,207,080.37	64,723,614.37	2,758,784.55	3,880,671.96	85,570,151.25
2.本期增加金额	4,059,491.12	19,992,572.21	888,484.43	657,313.93	25,597,861.69
(1) 计提	4,059,491.12	19,992,572.21	888,484.43	657,313.93	25,597,861.69
3.本期减少金额		59,560.74	56,503.16	5,304.44	121,368.34
(1) 处置或报废		59,560.74	56,503.16	5,304.44	121,368.34
4.期末余额	18,266,571.49	84,656,625.84	3,590,765.82	4,532,681.45	111,046,644.60
三、减值准备					
1.期初余额	11,301.72	21,755.79			33,057.51
2.本期增加金额					
(1) 计提					
3.本期减少金额					
(1) 处置或报废					
4.期末余额	11,301.72	21,755.79			33,057.51
四、账面价值					
1.期末账面价值	150,276,986.13	172,720,150.03	2,328,061.80	1,723,922.92	327,049,120.88
2.期初账面价值	123,322,554.11	151,704,329.85	2,647,342.36	1,486,807.04	279,161,033.36

(2). 暂时闲置的固定资产情况

√适用 □不适用

单位：元 币种：人民币

项目	账面原值	累计折旧	减值准备	账面价值	备注
房屋及建筑物	376,724.12	365,422.40	11,301.72		河南新乡起重机房
机器设备	326,783.62	305,027.83	21,755.79		

(3). 通过经营租赁租出的固定资产

√适用 □不适用

单位：元 币种：人民币

项目	期末账面价值
房屋建筑物	118,810,863.38
机器设备	1,381,379.74
合计	120,192,243.12

(4). 未办妥产权证书的固定资产情况

√适用 □不适用

单位：元 币种：人民币

项目	账面价值	未办妥产权证书的原因
洛阳增材制造产业园 1#厂房	17,425,682.51	厂区整体完工验收后统一办理

(5). 固定资产的减值测试情况

√适用 □不适用

可收回金额按公允价值减去处置费用后的净额确定

√适用 □不适用

单位：元 币种：人民币

项目	账面价值	可收回金额	减值金额	公允价值和处置费用的确定方式	关键参数	关键参数的确定依据
房屋建筑物	11,301.72		11,301.72	成本法	资产的处置价值	管理层评估
机器设备	21,755.79		21,755.79	成本法	资产的处置价值	管理层评估
合计	33,057.51		33,057.51			/

可收回金额按预计未来现金流量的现值确定

□适用 √不适用

前述信息与以前年度减值测试采用的信息或外部信息明显不一致的差异原因

□适用 √不适用

公司以前年度减值测试采用信息与当年实际情况明显不一致的差异原因

□适用 √不适用

其他说明：

适用 不适用

固定资产清理

适用 不适用

22、 在建工程

项目列示

适用 不适用

单位：元 币种：人民币

项目	期末余额	期初余额
在建工程	54,993,172.34	85,874,773.86
工程物资		
合计	54,993,172.34	85,874,773.86

其他说明：

适用 不适用

在建工程

(1). 在建工程情况

适用 不适用

单位：元 币种：人民币

项目	期末余额			期初余额		
	账面余额	减值准备	账面价值	账面余额	减值准备	账面价值
第三代移动式增材制造平台				18,107,323.79		18,107,323.79
增材制造生产基地项目				25,813,407.00		25,813,407.00
金属增材制造厂房建设	7,450,210.97		7,450,210.97	2,978,042.11		2,978,042.11
冷喷涂半自动化生产线	5,265,000.00		5,265,000.00			
高端装备增材制造生产基地项目	42,277,961.37		42,277,961.37	38,976,000.96		38,976,000.96
合计	54,993,172.34		54,993,172.34	85,874,773.86		85,874,773.86

(2). 重要在建工程项目本期变动情况

适用 不适用

单位：元 币种：人民币

项目名称	预算数	期初余额	本期增加金额	本期转入固定资产金额	本期其他减少金额	期末余额	工程累计投入占预算比例(%)	工程进度	利息资本化金额	其中：本期利息资本化金额	本期利息资本化率(%)	资金来源
第三代移动式增材制造平台	29,800,000.00	18,107,323.79	388,374.52	18,495,698.31			100.00	100.00%				自有资金
增材制造生产基地项目	218,851,900.00	25,813,407.00	5,200,516.14	31,013,923.14			100.00	100.00%				自有资金和募集资金
高端装备增材制造生产基地项目	155,117,262.80	38,976,000.96	3,301,960.41			42,277,961.37	92.95	92.95%				自有资金和募集资金
合计	403,769,162.80	82,896,731.75	8,890,851.07	49,509,621.45		42,277,961.37	/	/			/	/

(3). 本期计提在建工程减值准备情况

适用 不适用

(4). 在建工程的减值测试情况

适用 不适用

其他说明

适用 不适用

可收回金额按公允价值减去处置费用后的净额确定

适用 不适用

可收回金额按预计未来现金流量的现值确定

适用 不适用

前述信息与以前年度减值测试采用的信息或外部信息明显不一致的差异原因

适用 不适用

公司以前年度减值测试采用信息与当年实际情况明显不一致的差异原因

适用 不适用

其他说明

适用 不适用

工程物资

(5). 工程物资情况

适用 不适用

23、 生产性生物资产

(1). 采用成本计量模式的生产性生物资产

适用 不适用

(2). 采用成本计量模式的生产性生物资产的减值测试情况

适用 不适用

可收回金额按公允价值减去处置费用后的净额确定

适用 不适用

可收回金额按预计未来现金流量的现值确定

适用 不适用

前述信息与以前年度减值测试采用的信息或外部信息明显不一致的差异原因

适用 不适用

公司以前年度减值测试采用信息与当年实际情况明显不一致的差异原因

适用 不适用

(3). 采用公允价值计量模式的生产性生物资产

适用 不适用

其他说明

适用 不适用

24、 油气资产

(1). 油气资产情况

适用 不适用

(2). 油气资产的减值测试情况

适用 不适用

其他说明：

无

可收回金额按公允价值减去处置费用后的净额确定

适用 不适用

可收回金额按预计未来现金流量的现值确定

适用 不适用

前述信息与以前年度减值测试采用的信息或外部信息明显不一致的差异原因

适用 不适用

公司以前年度减值测试采用信息与当年实际情况明显不一致的差异原因

适用 不适用

其他说明：

无

25、 使用权资产

(1). 使用权资产情况

适用 不适用

单位：元 币种：人民币

项目	房屋建筑物	合计
一、账面原值		
1.期初余额	25,297,709.96	25,297,709.96
2.本期增加金额	11,245,914.08	11,245,914.08
其中：租赁	11,245,914.08	11,245,914.08
重估调整		
3.本期减少金额	8,270,453.34	8,270,453.34
其中：租赁到期		
处置	8,270,453.34	8,270,453.34
4.期末余额	28,273,170.70	28,273,170.70
二、累计折旧		
1.期初余额	6,588,194.61	6,588,194.61
2.本期增加金额	6,122,587.62	6,122,587.62
（1）计提	6,122,587.62	6,122,587.62
3.本期减少金额	2,651,357.87	2,651,357.87
（1）处置	2,651,357.87	2,651,357.87
4.期末余额	10,059,424.36	10,059,424.36
三、减值准备		
1.期初余额		
2.本期增加金额		

(1) 计提		
3.本期减少金额		
(1) 处置		
4.期末余额		
四、账面价值		
1.期末账面价值	18,213,746.34	18,213,746.34
2.期初账面价值	18,709,515.35	18,709,515.35

(2). 使用权资产的减值测试情况

□适用 √不适用

其他说明：

无

可收回金额按公允价值减去处置费用后的净额确定

□适用 √不适用

可收回金额按预计未来现金流量的现值确定

□适用 √不适用

前述信息与以前年度减值测试采用的信息或外部信息明显不一致的差异原因

□适用 √不适用

公司以前年度减值测试采用信息与当年实际情况明显不一致的差异原因

□适用 √不适用

其他说明：

无

26、 无形资产

(1). 无形资产情况

√适用 □不适用

单位：元 币种：人民币

项目	土地使用权	软件	非专利技术		合计
一、账面原值					
1.期初余额	63,020,347.40	999,894.87			64,020,242.27
2.本期增加金额		310,509.96			310,509.96
(1) 购置		310,509.96			310,509.96
(2) 内部研发					
(3) 企业合并增加					

3.本期减少金额					
(1) 处置					
4.期末余额	63,020,347.40	1,310,404.83			64,330,752.23
二、累计摊销					
1.期初余额	5,595,703.49	403,647.81			5,999,351.30
2.本期增加金额	1,260,406.93	196,567.26			1,456,974.19
(1) 计提	1,260,406.93	196,567.26			1,456,974.19
3.本期减少金额					
(1) 处置					
4.期末余额	6,856,110.42	600,215.07			7,456,325.49
三、减值准备					
1.期初余额					
2.本期增加金额					
(1) 计提					
3.本期减少金额					
(1) 处置					
4.期末余额					
四、账面价值					
1.期末账面价值	56,164,236.98	710,189.76			56,874,426.74
2.期初账面价值	57,424,643.91	596,247.06			58,020,890.97

期末通过公司内部研发形成的无形资产占无形资产余额的比例是0

(2). 确认为无形资产的数据资源

适用 不适用

(3). 未办妥产权证书的土地使用权情况

适用 不适用

(4). 无形资产的减值测试情况

适用 不适用

其他说明：

适用 不适用

可收回金额按公允价值减去处置费用后的净额确定

适用 不适用

可收回金额按预计未来现金流量的现值确定

□适用 √不适用

前述信息与以前年度减值测试采用的信息或外部信息明显不一致的差异原因

□适用 √不适用

公司以前年度减值测试采用信息与当年实际情况明显不一致的差异原因

□适用 √不适用

其他说明：

□适用 √不适用

27、商誉

(1). 商誉账面原值

√适用 □不适用

单位：元 币种：人民币

被投资单位名称或形成商誉的事项	期初余额	本期增加		本期减少		期末余额
		企业合并形成的		处置		
成都鹏华科技有限公司	83,626,945.02					83,626,945.02
襄阳嘉德机械有限公司	31,261,848.91					31,261,848.91
道然新能源汽车零部件(张家港)有限公司	2,361,762.30					2,361,762.30
奈文摩尔洛阳科技有限公司	2,321,090.05					2,321,090.05
合计	119,571,646.28					119,571,646.28

(2). 商誉减值准备

√适用 □不适用

单位：元 币种：人民币

被投资单位名称或形成商誉的事项	期初余额	本期增加		本期减少		期末余额
		计提		处置		
成都鹏华科技有限公司						
襄阳嘉德机械有限公司						
道然新能源汽车零部件(张家港)有限公司	1,390,635.40					1,390,635.40

奈文摩尔洛阳科技有限公司	1,229,752.53				1,229,752.53
合计	2,620,387.93				2,620,387.93

(3). 商誉所在资产组或资产组组合的相关信息

√适用 □不适用

名称	所属资产组或组合的构成及依据	所属经营分部及依据	是否与以前年度保持一致
成都鹏华科技有限公司	成都鹏华科技有限公司全部主营业务经营性长期资产	可独立产生现金流量	是
襄阳嘉德机械有限公司	襄阳嘉德机械有限公司全部主营业务经营性长期资产	可独立产生现金流量	是
道然新能源汽车零部件(张家港)有限公司	道然新能源汽车零部件(张家港)有限公司全部主营业务经营性长期资产	可独立产生现金流量	是
奈文摩尔洛阳科技有限公司	奈文摩尔洛阳科技有限公司全部主营业务经营性长期资产	可独立产生现金流量	是

资产组或资产组组合发生变化

□适用 √不适用

其他说明

□适用 √不适用

(4). 可收回金额的具体确定方法

可收回金额按公允价值减去处置费用后的净额确定

□适用 √不适用

可收回金额按预计未来现金流量的现值确定

√适用 □不适用

单位：元 币种：人民币

项目	账面价值	可收回金额	减值金额	预测期的年限	预测期的关键参数(增长率、利润率等)	预测期内的参数的确定依据	稳定期的关键参数(增长率、利润率、折现率等)	稳定期的关键参数的确定依据
成都鹏华科技有限公司	108,394,564.79	142,124,000.00		2026-2030年	收入增长率为2.89%-3.63%;毛	根据预测期及稳定期的收	收入增长率为0%;毛	根据预测期及稳定期的收入、成本、费用等计算

					利率为34.61%-35.91%	入、成本、费用等计算	利率为35.91%	
襄阳嘉德机械有限公司	41,662,710.93	52,807,900.00		2026-2030年	收入增长率为-0.47%-0%; 毛利率为27.69%-27.93%	根据预测期及稳定期的收入、成本、费用等计算	收入增长率为: 0%; 毛利率为27.86%	根据预测期及稳定期的收入、成本、费用等计算
道然新能源汽车部件(张家港)有限公司	5,519,861.16	9,365,900.00		2026-2030年	收入增长率为0-20.62%; 毛利率为3.09%-11.98%	根据预测期及稳定期的收入、成本、费用等计算	收入增长率为: 0%; 毛利率为12.03%	根据预测期及稳定期的收入、成本、费用等计算
奈文摩尔洛阳科技有限公司	17,232,094.04	19,800,000.00		2026-2030年	收入增长率为8.01%-35.45%; 毛利率为32.25%-41.18%	根据预测期及稳定期的收入、成本、费用等计算	收入增长率为: 0%; 毛利率为42.85%	根据预测期及稳定期的收入、成本、费用等计算
合计	172,809,230.92	224,097,800.00			/	/	/	/

前述信息与以前年度减值测试采用的信息或外部信息明显不一致的差异原因

适用 不适用

奈文摩尔洛阳科技有限公司上年度在确定资产可收回金额时，同时采用了预计未来现金流量的现值与公允价值减去处置费用后的净额两种方法，并根据孰高原则，最终以公允价值减去处置费用后的净额确认可收回金额。基于当前经营状况，本次评估采用预计未来现金流量的现值，结果显示资产未发生减值，因此不再另行测算公允价值减去处置费用后的净额。

道然新能源汽车部件(张家港)有限公司上年度采用公允价值减去处置费用的净额进行评估。根据公司当前的经营状况及未来发展规划，其未来现金流量能够进行合理预测，因此本年度评估改用预计未来现金流量的现值方法。

公司以前年度减值测试采用信息与当年实际情况明显不一致的差异原因

适用 不适用

(5). 业绩承诺及对应商誉减值情况

形成商誉时存在业绩承诺且报告期或报告期上一期间处于业绩承诺期内

√适用 □不适用

单位：元 币种：人民币

项目	业绩承诺完成情况						上期商誉减值金额	
	本期			上期			本期	上期
	承诺业绩	实际业绩	完成率(%)	承诺业绩	实际业绩	完成率(%)		
成都鹏华科技有限公司	2025年经审计的扣非净利润不低于1500万元	15,192,620.91	101.28	2024年经审计的扣非净利润不低于1500万元	16,330,375.30	108.87%		
襄阳嘉德机械有限公司	2025年经审计的扣非净利润不低于800万元	12,867,636.59	160.85	2024年经审计的扣非净利润不低于800万元	14,433,312.52	180.42%		

其他说明

□适用 √不适用

28、 长期待摊费用

√适用 □不适用

单位：元 币种：人民币

项目	期初余额	本期增加金额	本期摊销金额	其他减少金额	期末余额
车间、办公楼等装修或改造	13,471,164.62	551,030.35	4,012,979.75		10,009,215.22
合计	13,471,164.62	551,030.35	4,012,979.75		10,009,215.22

其他说明：

无

29、 递延所得税资产/ 递延所得税负债**(1). 未经抵销的递延所得税资产**

√适用 □不适用

单位：元 币种：人民币

项目	期末余额		期初余额	
	可抵扣暂时性差异	递延所得税资产	可抵扣暂时性差异	递延所得税资产
递延收益	42,036,316.73	8,012,497.16	42,186,600.12	8,049,608.18
资产减值准备	29,440,933.31	4,739,973.99	21,453,222.97	3,443,684.06
预计负债	1,447,422.68	217,113.40	1,175,617.21	176,342.58
可抵扣亏损	4,827,306.00	724,095.90		
租赁负债	19,438,163.39	3,605,960.19	19,673,111.20	3,358,631.18
股份支付	5,202,404.18	780,360.62	4,331,090.22	649,663.54
内部交易未实现			31,517.80	4,727.67
合计	102,392,546.29	18,080,001.26	88,851,159.52	15,682,657.21

(2). 未经抵销的递延所得税负债

√适用 □不适用

单位：元 币种：人民币

项目	期末余额		期初余额	
	应纳税暂时性差异	递延所得税负债	应纳税暂时性差异	递延所得税负债
固定资产一次性抵扣	33,937,442.65	5,090,616.40	41,766,153.18	6,264,922.98
非同一控制企业合并资产评估增值	2,877,799.91	558,480.76	4,247,279.85	779,530.74
交易性金融资产公允价值变动	1,828,133.21	335,304.91	556,344.66	122,690.68
使用权资产	18,213,746.35	3,380,338.11	18,709,515.37	3,186,129.69
内部交易未实现	712,019.48	139,916.33	-	-
合计	57,569,141.60	9,504,656.51	65,279,293.06	10,353,274.09

(3). 以抵销后净额列示的递延所得税资产或负债

□适用 √不适用

(4). 未确认递延所得税资产明细

√适用 □不适用

单位：元 币种：人民币

项目	期末余额	期初余额
可抵扣亏损	102,570,126.96	111,745,437.61
股份支付	7,751,998.12	8,412,225.39
合计	110,322,125.08	120,157,663.00

(5). 未确认递延所得税资产的可抵扣亏损将于以下年度到期

√适用 □不适用

单位：元 币种：人民币

年份	期末金额	期初金额	备注
2026		12,304,512.08	
2027	5,328,900.10	5,328,900.10	
2028	75,600,624.56	75,833,460.53	
2029	10,912,835.52	18,278,564.90	
2030	10,727,766.78		
合计	102,570,126.96	111,745,437.61	/

其他说明：

□适用 √不适用

30. 其他非流动资产

√适用 □不适用

单位：元 币种：人民币

项目	期末余额			期初余额		
	账面余额	减值准备	账面价值	账面余额	减值准备	账面价值
一年以上到期的大额存单				52,137,329.06		52,137,329.06

预付设备款	485,800.00		485,800.00	12,636,828.05		12,636,828.05
预付工程款	1,925,150.00		1,925,150.00	179,016.77		179,016.77
合计	2,410,950.00		2,410,950.00	64,953,173.88		64,953,173.88

其他说明：
无

31、 所有权或使用权受限资产

√适用 □不适用

单位：元 币种：人民币

项目	期末				期初			
	账面余额	账面价值	受限类型	受限情况	账面余额	账面价值	受限类型	受限情况
货币资金	13,117,964.03	13,117,964.03	冻结	政府引导资金、保函保证金等	12,308,168.81	12,308,168.81	冻结	政府引导资金、保函保证金等
应收账款			质押	借款质押	37,634,995.90	35,316,599.00	质押	借款质押
合计	13,117,964.03	13,117,964.03	/	/	49,943,164.71	47,624,767.81	/	/

其他说明：
无

32、 短期借款

(1). 短期借款分类

√适用 □不适用

单位：元 币种：人民币

项目	期末余额	期初余额
保证质押借款		10,011,998.15
保证借款	12,009,193.63	10,010,125.28
信用借款	5,004,246.58	3,903,023.22
未终止确认的应收票据	11,516,147.80	16,578,983.99
合计	28,529,588.01	40,504,130.64

短期借款分类的说明：

保证借款情况说明：

① 公司期末保证借款中 1,000 万元系公司子公司成都鹏华科技有限公司于 2025 年 9 月 2 日与成都银行股份有限公司温江支行签订《借款合同》(合同编号：H600101250902040、合同编号：

H600101250902041)下的借款金额，借款期限为 2025 年 9 月 2 日至 2026 年 9 月 1 日。何雪梅、陈玉于 2025 年 8 月 29 日与成都银行股份有限公司温江支行签订最高额保证合同(合同编号：D600121250828171)为其提供连带责任保证。

② 公司期末保证借款中 200 万元系公司子公司道然新能源汽车零部件(张家港)有限公司于 2025 年 1 月 24 日与江苏张家港农村商业银行股份有限公司签订《借款合同》(合同编号:ZRC DK2025012300106)下的借款金额，借款期限为 2025 年 1 月 24 日至 2026 年 1 月 23 日。龚平于 2025 年 1 月 24 日与江苏张家港农村商业银行股份有限公司签订最高额保证担保合同(合同编号：DBHT2025012300004752)为其提供连带责任保证。

信用借款情况说明：

③ 公司期末信用借款中 500 万元系公司子公司成都鹏华科技有限公司于 2025 年 5 月 20 日与中国工商银行股份有限公司成都东大支行签订《经营快贷借款合同》(合同编号：0440200121-2025 年(东大)字 00732 号、字 00734 号)下的借款金额，借款期限为 2025 年 5 月 20 日至 2026 年 5 月 15 日。

(2). 已逾期未偿还的短期借款情况

适用 不适用

其中重要的已逾期未偿还的短期借款情况如下：

适用 不适用

其他说明

适用 不适用

33、 交易性金融负债

适用 不适用

其他说明：

适用 不适用

34、 衍生金融负债

适用 不适用

35、 应付票据

(1). 应付票据列示

适用 不适用

36、 应付账款**(1). 应付账款列示**

√适用 □不适用

单位：元 币种：人民币

项目	期末余额	期初余额
材料款	52,478,365.53	56,460,446.83
设备款	2,029,531.16	4,081,668.78
工程款	6,068,893.72	6,641,143.81
合计	60,576,790.41	67,183,259.42

(2). 账龄超过1年或逾期的重要应付账款

√适用 □不适用

单位：元 币种：人民币

项目	期末余额	未偿还或结转的原因
湖北达元建设工程有限公司	1,366,520.55	未到付款日期
成都鑫欣鑫钰科技有限公司	1,300,500.00	未到付款日期
襄阳乔格机械有限公司	1,532,208.85	业务暂停，供应商未开票，暂未付款
合计	4,199,229.40	/

其他说明

□适用 √不适用

37、 预收款项**(1). 预收账款项列示**

√适用 □不适用

单位：元 币种：人民币

项目	期末余额	期初余额
预收租金	821,018.54	1,097,429.54
合计	821,018.54	1,097,429.54

(2). 账龄超过1年的重要预收款项

□适用 √不适用

(3). 报告期内账面价值发生重大变动的金额和原因

□适用 √不适用

其他说明

□适用 √不适用

38、 合同负债**(1). 合同负债情况**

√适用 □不适用

单位：元 币种：人民币

项目	期末余额	期初余额
预收货款	13,511,988.95	10,814,283.02
合计	13,511,988.95	10,814,283.02

(2). 账龄超过1年的重要合同负债

□适用 √不适用

(3). 报告期内账面价值发生重大变动的金额和原因

□适用 √不适用

其他说明：

□适用 √不适用

39、 应付职工薪酬

(1). 应付职工薪酬列示

√适用 □不适用

单位：元 币种：人民币

项目	期初余额	本期增加	本期减少	期末余额
一、短期薪酬	9,824,041.32	59,609,092.02	61,433,953.73	7,999,179.61
二、离职后福利-设定提存计划	30,308.52	4,505,689.65	4,483,029.00	52,969.17
三、辞退福利		95,664.00	95,664.00	
四、一年内到期的其他福利				
合计	9,854,349.84	64,210,445.67	66,012,646.73	8,052,148.78

(2). 短期薪酬列示

√适用 □不适用

单位：元 币种：人民币

项目	期初余额	本期增加	本期减少	期末余额
一、工资、奖金、津贴和补贴	9,685,340.51	53,933,932.37	55,722,058.75	7,897,214.13
二、职工福利费		2,404,432.30	2,404,432.30	
三、社会保险费	16,825.81	2,477,485.79	2,468,839.93	25,471.67
其中：医疗保险费	16,531.92	2,225,693.07	2,217,924.09	24,300.90
工伤保险费	293.89	216,672.28	215,795.40	1,170.77
生育保险费	-	35,120.44	35,120.44	-
四、住房公积金	1,755.00	650,749.40	640,129.40	12,375.00
五、工会经费和职工教育经费	120,120.00	142,492.16	198,493.35	64,118.81
六、短期带薪缺勤				
七、短期利润分享计划				
合计	9,824,041.32	59,609,092.02	61,433,953.73	7,999,179.61

(3). 设定提存计划列示

√适用 □不适用

单位：元 币种：人民币

项目	期初余额	本期增加	本期减少	期末余额
1、基本养老保险	29,390.08	4,331,951.37	4,310,060.81	51,280.64
2、失业保险费	918.44	173,738.28	172,968.19	1,688.53
3、企业年金缴费				
合计	30,308.52	4,505,689.65	4,483,029.00	52,969.17

其他说明：

□适用 √不适用

40、 应交税费

√适用 □不适用

单位：元 币种：人民币

项目	期末余额	期初余额
企业所得税	4,405,984.92	4,387,262.85
增值税	2,597,619.78	1,917,832.92
土地使用税	134,373.96	134,373.96
房产税	414,276.86	404,716.77
个人所得税	12,779.85	22,403.62
城市维护建设税	76,841.29	52,761.83
教育费附加及地方教育附加	55,172.07	38,063.16
印花税及其他	53,575.87	58,015.60
合计	7,750,624.60	7,015,430.71

其他说明：

无

41、 其他应付款**(1). 项目列示**

√适用 □不适用

单位：元 币种：人民币

项目	期末余额	期初余额
应付利息		
应付股利		
其他应付款	69,828,733.00	71,444,854.71
合计	69,828,733.00	71,444,854.71

其他说明：

□适用 √不适用

(2). 应付利息

分类列示

□适用 √不适用

逾期的重要应付利息：

□适用 √不适用

其他说明：

适用 不适用

(3). 应付股利

分类列示

适用 不适用

(4). 其他应付款

按款项性质列示其他应付款

适用 不适用

单位：元 币种：人民币

项目	期末余额	期初余额
实际控制人垫付款	59,950,000.00	59,950,000.00
收购襄阳嘉德机械有限公司应付股权款	286,650.00	286,650.00
往来款	7,516,290.52	8,957,733.61
预提费用	422,133.98	759,891.46
其他	1,653,658.50	1,490,579.64
合计	69,828,733.00	71,444,854.71

账龄超过1年或逾期的重要其他应付款

适用 不适用

单位：元 币种：人民币

项目	期末余额	未偿还或结转的原因
李羿含	33,950,000.00	实际控制人垫付款
王春晓	25,950,000.00	实际控制人垫付款
李光平	50,000.00	实际控制人垫付款
合计	59,950,000.00	

其他说明：

适用 不适用

实际控制人垫付款：系2023年实际控制人垫付的公司被划转资金5,995.00万元，根据实际控制人出具的确认函，其垫付的5,995.00万元资金用于承担公司损失，待公司被划转资金事件调查结束后，如公司向相关责任方追回全部或部分款项，公司将收到的追回款项返还给实际控制人；未追回的款项部分，由实际控制人承担，且公司无需承担该笔垫付资金的利息。

42、 持有待售负债

适用 不适用

43、 1年内到期的非流动负债

适用 不适用

单位：元 币种：人民币

项目	期末余额	期初余额
1年内到期的长期借款		

1 年内到期的应付债券		
1 年内到期的长期应付款		
1 年内到期的租赁负债	6,438,206.17	5,093,596.64
合计	6,438,206.17	5,093,596.64

其他说明：

无

44、 其他流动负债

其他流动负债情况

√适用 □不适用

单位：元 币种：人民币

项目	期末余额	期初余额
已背书未终止确认的承兑汇票	53,719,848.73	24,583,207.30
待转销项税	1,756,558.56	1,405,856.81
合计	55,476,407.29	25,989,064.11

短期应付债券的增减变动:

适用 不适用

其他说明:

适用 不适用

45、 长期借款

(1). 长期借款分类

适用 不适用

其他说明

适用 不适用

46、 应付债券

(1). 应付债券

适用 不适用

(2). 应付债券的具体情况：（不包括划分为金融负债的优先股、永续债等其他金融工具）

适用 不适用

(3). 可转换公司债券的说明

适用 不适用

转股权会计处理及判断依据

适用 不适用

(4). 划分为金融负债的其他金融工具说明

期末发行在外的优先股、永续债等其他金融工具基本情况

适用 不适用

期末发行在外的优先股、永续债等金融工具变动情况表

适用 不适用

其他金融工具划分为金融负债的依据说明

适用 不适用

其他说明：

适用 不适用

47、 租赁负债

√适用 □不适用

单位：元 币种：人民币

项目	期末余额	期初余额
租赁付款额	20,524,404.17	21,218,725.63
未确认融资费用	1,086,240.77	1,545,614.43
小计	19,438,163.40	19,673,111.20
一年内到期的租赁负债	6,438,206.17	5,093,596.64
合计	12,999,957.23	14,579,514.56

其他说明：

无

48、 长期应付款

项目列示

√适用 □不适用

单位：元 币种：人民币

项目	期末余额	期初余额
收购成都鹏华科技有限公司股权款	50,000,000.00	50,000,000.00
收购襄阳嘉德机械有限公司应付股权款	15,000,000.00	15,000,000.00
合计	65,000,000.00	65,000,000.00

其他说明：

□适用 √不适用

长期应付款**(1). 按款项性质列示长期应付款**

□适用 √不适用

专项应付款**(2). 按款项性质列示专项应付款**

□适用 √不适用

49、 长期应付职工薪酬

□适用 √不适用

(1). 长期应付职工薪酬表

□适用 √不适用

(2). 设定受益计划变动情况

设定受益计划义务现值：

□适用 √不适用

计划资产：

适用 不适用

设定受益计划净负债（净资产）

适用 不适用

设定受益计划的内容及与之相关风险、对公司未来现金流量、时间和不确定性的影响说明：

适用 不适用

设定受益计划重大精算假设及敏感性分析结果说明

适用 不适用

其他说明：

适用 不适用

50、 预计负债

适用 不适用

单位：元 币种：人民币

项目	期末余额	期初余额	形成原因
产品质量保证	1,447,422.68	1,115,617.21	预提质保期内售后服务费
延迟交货违约金		60,000.00	预提延迟交货违约金
合计	1,447,422.68	1,175,617.21	/

其他说明，包括重要预计负债的相关重要假设、估计说明：无

51、 递延收益

递延收益情况

适用 不适用

单位：元 币种：人民币

项目	期初余额	本期增加	本期减少	期末余额	形成原因
政府补助	42,186,600.12	3,302,705.54	3,452,988.93	42,036,316.73	与资产相关政府补助
合计	42,186,600.12	3,302,705.54	3,452,988.93	42,036,316.73	/

其他说明：

适用 不适用

52、 其他非流动负债

适用 不适用

53、 股本

适用 不适用

单位：元 币种：人民币

	期初余额	本次变动增减（+、-）	期末余额
--	------	-------------	------

		发行 新股	送股	公积金 转股	其他	小计	
股份总数	89,603,310.00	78,642.00				78,642.00	89,681,952.00

其他说明：

无

54、 其他权益工具

(1). 期末发行在外的优先股、永续债等其他金融工具基本情况

适用 不适用

(2). 期末发行在外的优先股、永续债等金融工具变动情况表

适用 不适用

其他权益工具本期增减变动情况、变动原因说明，以及相关会计处理的依据：

适用 不适用

其他说明：

适用 不适用

55、 资本公积

适用 不适用

单位：元 币种：人民币

项目	期初余额	本期增加	本期减少	期末余额
资本溢价(股本溢价)	986,415,345.36	4,269,947.81		990,685,293.17
其他资本公积	15,394,395.32	211,086.70	1,883,163.11	13,722,318.91
合计	1,001,809,740.68	4,481,034.51	1,883,163.11	1,004,407,612.08

其他说明，包括本期增减变动情况、变动原因说明：

(1)报告期内，因2022年限制性股票激励计划首次及预留授予部分第二个归属期行权，增加“资本公积—股本溢价”4,269,947.81元，其中将等待期内原计入“资本公积—其他资本公积”的1,883,163.11元结转至“资本公积—股本溢价”，并相应增加注册资本（股本）78,642.00元。

(2)其他资本公积增加系本期确认股权激励计划等待期内分摊的费用所致。

56、 库存股

适用 不适用

单位：元 币种：人民币

项目	期初余额	本期增加	本期减少	期末余额
股份回购	26,997,800.97			26,997,800.97
合计	26,997,800.97			26,997,800.97

其他说明，包括本期增减变动情况、变动原因说明：无

57、 其他综合收益

□适用 √不适用

58、 专项储备

□适用 √不适用

59、 盈余公积

√适用 □不适用

单位：元 币种：人民币

项目	期初余额	本期增加	本期减少	期末余额
法定盈余公积	24,722,953.51			24,722,953.51
任意盈余公积				
储备基金				
企业发展基金				
其他				
合计	24,722,953.51			24,722,953.51

盈余公积说明，包括本期增减变动情况、变动原因说明：无

60、 未分配利润

√适用 □不适用

单位：元 币种：人民币

项目	本期	上期
调整前上期末未分配利润	135,060,621.95	152,859,615.55
调整期初未分配利润合计数（调增+，调减-）		
调整后期初未分配利润	135,060,621.95	152,859,615.55
加：本期归属于母公司所有者的净利润	12,663,567.62	12,985,989.98
减：提取法定盈余公积		750,190.06
提取任意盈余公积		
提取一般风险准备		
应付普通股股利	30,034,793.52	30,034,793.52
转作股本的普通股股利		
期末未分配利润	117,689,396.05	135,060,621.95

调整期初未分配利润明细：

- 1、由于《企业会计准则》及其相关新规定进行追溯调整，影响期初未分配利润0元。
- 2、由于会计政策变更，影响期初未分配利润0元。
- 3、由于重大会计差错更正，影响期初未分配利润0元。
- 4、由于同一控制导致的合并范围变更，影响期初未分配利润0元。
- 5、其他调整合计影响期初未分配利润0元。

61、 营业收入和营业成本

(4). 营业收入和营业成本情况

√适用 □不适用

单位：元 币种：人民币

项目	本期发生额		上期发生额	
	收入	成本	收入	成本
主营业务	381,305,130.50	295,942,472.00	394,526,629.55	297,370,532.55
其他业务	7,513,690.54	3,917,923.69	9,053,639.22	4,236,411.81
合计	388,818,821.04	299,860,395.69	403,580,268.77	301,606,944.36

(5). 营业收入、营业成本的分解信息

√适用 □不适用

单位：元 币种：人民币

合同分类	主营业务		其他业务		合计	
	营业收入	营业成本	营业收入	营业成本	营业收入	营业成本
商品类型						
航空航天零部件及耗材增材制造	114,017,817.27	77,668,731.34			114,017,817.27	79,337,547.45
机载设备维修	65,533,252.54	43,724,243.73			65,533,252.54	43,724,243.73
工业母机及其零部件制造	89,847,543.60	61,481,112.06			89,847,543.60	61,481,112.06
新能源汽车零部件制造	111,906,517.09	113,068,384.87			111,906,517.09	113,068,384.87
航材销售业务及其他			7,513,690.54	3,917,923.69	7,513,690.54	2,249,107.58
合计	381,305,130.50	295,942,472.00	7,513,690.54	3,917,923.69	388,818,821.04	299,860,395.69

其他说明

□适用 √不适用

(6). 履约义务的说明

□适用 √不适用

(7). 分摊至剩余履约义务的说明

□适用 √不适用

(8). 重大合同变更或重大交易价格调整

□适用 √不适用

其他说明：

无

62、 税金及附加

√适用 □不适用

单位：元 币种：人民币

项目	本期发生额	上期发生额
房产税	1,922,131.14	1,792,839.70
城市维护建设税	715,898.53	721,190.45
土地使用税	537,495.84	584,027.90
教育费附加及地方教育附加	508,924.89	515,539.10
印花税	215,456.75	184,255.52
车船使用税	10,682.46	14,916.69
地方水利建设基金		101.94
合计	3,910,589.61	3,812,871.30

其他说明：

无

63、 销售费用

√适用 □不适用

单位：元 币种：人民币

项目	本期发生额	上期发生额
职工薪酬	5,873,751.70	5,976,625.81
差旅费	1,789,871.99	1,954,468.99
招待费	3,248,010.77	1,502,176.20
广告费	87,400.00	543,735.00
招标费用	258,669.15	68,067.57
固定资产折旧	30,415.62	19,219.34
股份支付费用	-40,186.25	-167,659.50
其他	586,520.03	692,590.18
合计	11,834,453.01	10,589,223.59

其他说明：

无

64、 管理费用

√适用 □不适用

单位：元 币种：人民币

项目	本期发生额	上期发生额
职工薪酬	18,307,513.60	18,104,257.35
中介费用	2,938,279.14	7,444,211.08
折旧费	4,970,812.76	4,120,273.60
使用权资产折旧	1,866,408.17	2,792,166.50
业务招待费	1,375,727.81	2,095,142.94
长期待摊费用摊销	2,789,858.40	1,703,605.64
差旅费	853,484.68	1,532,014.77
办公费	787,642.23	1,330,994.63
无形资产摊销	822,083.45	838,223.40

租赁费	290,807.68	168,825.07
技术服务费	259,764.92	24,803.84
股份支付费用	-366,066.84	-392,006.92
其他	1,750,786.50	3,147,131.89
合计	36,647,102.50	42,909,643.79

其他说明：
无

65、 研发费用

√适用 □不适用

单位：元 币种：人民币

项目	本期发生额	上期发生额
直接材料	7,334,189.34	10,878,580.25
职工薪酬	7,978,996.30	9,897,620.78
折旧费	7,651,897.76	4,973,729.01
技术服务费	2,240,295.21	2,324,194.76
股份支付费用	156,922.78	278,287.65
差旅费	408,606.46	416,989.60
产品试制检验费	14,024.01	20,944.73
其他	1,366,685.77	912,797.63
合计	27,151,617.63	29,703,144.41

其他说明：
无

66、 财务费用

√适用 □不适用

单位：元 币种：人民币

项目	本期发生额	上期发生额
利息费用	1,821,827.62	2,258,910.92
减：利息收入	5,161,208.49	9,628,097.67
汇兑损益	406.87	89,045.57
手续费支出	58,112.27	76,934.30
其他支出		150,875.19
合计	-3,280,861.73	-7,203,206.88

其他说明：
本期将未确认融资费用合并至利息费用列报，并按此口径调整期初列报。

67、 其他收益

√适用 □不适用

单位：元 币种：人民币

按性质分类	本期发生额	上期发生额
政府补助	6,692,157.61	3,912,189.55
个税手续费返还	13,418.83	15,695.49
增值税进项加计抵减	707,350.72	853,971.79
合计	7,412,927.16	4,781,856.83

其他说明：

无

68、 投资收益

√适用 □不适用

单位：元 币种：人民币

项目	本期发生额	上期发生额
权益法核算的长期股权投资收益	-78,240.93	1,110.77
处置交易性金融资产取得的投资收益	449,253.02	1,748,886.88
债务重组损益	-25,882.60	
其他流动资产-收益凭证的投资收益		241,590.64
银行承兑汇票贴现费用		-301,773.77
合计	345,129.49	1,689,814.52

其他说明：

无

69、 净敞口套期收益

□适用 √不适用

70、 公允价值变动收益

√适用 □不适用

单位：元 币种：人民币

产生公允价值变动收益的来源	本期发生额	上期发生额
交易性金融资产	3,601,128.98	768,363.66
其中：衍生金融工具产生的公允价值变动收益		
交易性金融负债		
按公允价值计量的投资性房地产		
合计	3,601,128.98	768,363.66

其他说明：

无

71、 信用减值损失

√适用 □不适用

单位：元 币种：人民币

项目	本期发生额	上期发生额
应收账款坏账损失	-8,542,183.25	-7,281,713.35
其他应收款坏账损失	-66,319.98	288,750.77
应收票据坏账损失	-45,934.98	-100,601.48
合计	-8,654,438.21	-7,093,564.06

其他说明：

无

72、 资产减值损失

√适用 □不适用

单位：元 币种：人民币

项目	本期发生额	上期发生额
一、合同资产减值损失	14,339.26	978,582.85
二、存货跌价损失及合同履约成本减值损失	-1,101,851.03	-705,099.23
三、长期股权投资减值损失		
四、投资性房地产减值损失		
五、固定资产减值损失		-33,057.51
六、工程物资减值损失		
七、在建工程减值损失		
八、生产性生物资产减值损失		
九、油气资产减值损失		
十、无形资产减值损失		
十一、商誉减值损失		-2,620,387.93
十二、其他		
合计	-1,087,511.77	-2,379,961.82

其他说明：

无

73、 资产处置收益

√适用 □不适用

单位：元 币种：人民币

项目	本期发生额	上期发生额
固定资产处置利得或损失	-31,514.92	-168,607.92
使用权资产处置利得或损失	491,283.22	353,400.27
合计	459,768.30	184,792.35

其他说明：

无

74、 营业外收入

营业外收入情况

√适用 □不适用

单位：元 币种：人民币

项目	本期发生额	上期发生额	计入当期非经常性损益的金额
理赔收入		379,589.00	
其他	15,712.84	31,613.63	15,712.84
合计	15,712.84	411,202.63	15,712.84

其他说明：

□适用 √不适用

75、 营业外支出

√适用 □不适用

单位：元 币种：人民币

项目	本期发生额	上期发生额	计入当期非经常性损益的金额
非流动资产毁损报废损失	227,393.67	109,631.57	227,393.67
其中：固定资产	227,393.67	109,631.57	227,393.67
对外捐赠		240,000.00	
其他支出	347,180.40	96,582.52	347,180.40
合计	574,574.07	446,214.09	574,574.07

其他说明：

无

76、 所得税费用**(4). 所得税费用表**

√适用 □不适用

单位：元 币种：人民币

项目	本期发生额	上期发生额
当期所得税费用	4,796,061.06	3,742,975.20
递延所得税费用	-3,245,961.63	3,348,973.04
合计	1,550,099.43	7,091,948.24

(5). 会计利润与所得税费用调整过程

√适用 □不适用

单位：元 币种：人民币

项目	本期发生额
利润总额	14,213,667.05
按法定/适用税率计算的所得税费用	2,132,050.06
子公司适用不同税率的影响	-797,128.08
调整以前期间所得税的影响	-33,584.36
非应税收入的影响	11,736.14
不可抵扣的成本、费用和损失的影响	484,891.13
使用前期未确认递延所得税资产的可抵扣亏损的影响	
本期未确认递延所得税资产的可抵扣暂时性差异或可抵扣亏损的影响	2,156,342.90
加计扣除的影响（研发、残疾人工资等）	-2,404,208.36
所得税费用	1,550,099.43

其他说明：

□适用 √不适用

77、 其他综合收益

□适用 √不适用

78、 现金流量表项目

(1). 与经营活动有关的现金

收到的其他与经营活动有关的现金

√适用 □不适用

单位：元 币种：人民币

项目	本期发生额	上期发生额
补贴收入	5,944,112.21	2,897,600.16
利息收入	312,027.72	1,679,736.47
保证金、押金及其他	2,663,862.23	3,100,673.60
往来款	5,084,922.01	9,392,896.03
合计	14,004,924.17	17,070,906.26

收到的其他与经营活动有关的现金说明：无

支付的其他与经营活动有关的现金

√适用 □不适用

单位：元 币种：人民币

项目	本期发生额	上期发生额
付现的费用	20,730,205.91	24,762,799.65
往来款	9,001,993.72	73,256.32
捐赠		240,000.00
手续费	44,516.67	37,023.24
保证金、押金及其他	2,188,486.47	4,702,338.24
合计	31,965,202.77	29,815,417.45

支付的其他与经营活动有关的现金说明：

无

(2). 与投资活动有关的现金

收到的重要的投资活动有关的现金

√适用 □不适用

单位：元 币种：人民币

项目	本期发生额	上期发生额
赎回大额存单等理财产品	718,976,281.03	308,416,079.55
合计	718,976,281.03	308,416,079.55

收到的重要的投资活动有关的现金

无

支付的重要的投资活动有关的现金

√适用 □不适用

单位：元 币种：人民币

项目	本期发生额	上期发生额
购买大额存单等理财产品	735,516,850.47	256,431,404.60

购进固定资产、无形资产和其他长期资产支付的现金	36,699,519.34	94,462,744.89
合计	772,216,369.81	350,894,149.49

支付的重要的投资活动有关的现金
无

收到的其他与投资活动有关的现金
适用 不适用

支付的其他与投资活动有关的现金
适用 不适用

(3). 与筹资活动有关的现金

收到的其他与筹资活动有关的现金
适用 不适用

单位：元 币种：人民币

项目	本期发生额	上期发生额
个人借款	3,366,000.00	7,500,000.00
低信用等级承兑票据贴现	11,516,147.80	16,578,777.72
合计	14,882,147.80	24,078,777.72

收到的其他与筹资活动有关的现金说明：
无

支付的其他与筹资活动有关的现金
适用 不适用

单位：元 币种：人民币

项目	本期发生额	上期发生额
租赁支出	6,076,384.93	7,652,042.60
归还个人借款	1,566,000.00	7,500,000.00
担保费及其他		89,863.00
回购股票		27,000,771.05
合计	7,642,384.93	42,242,676.65

支付的其他与筹资活动有关的现金说明：
无

筹资活动产生的各项负债变动情况
适用 不适用

单位：元 币种：人民币

项目	期初余额	本期增加		本期减少		期末余额
		现金变动	非现金变动	现金变动	非现金变动	
其他应付款-实际控制人垫付款	59,950,000.00					59,950,000.00
短期借款	40,504,130.64	17,000,000.00	39,636.04	23,951,342.48	5,062,836.19	28,529,588.01

租赁负债(包含一年内到期的非流动负债)	19,673,111.20		5,841,437.13	6,076,384.93		19,438,163.40
合计	120,127,241.84	17,000,000.00	5,881,073.17	30,027,727.41	5,062,836.19	107,917,751.41

(4). 以净额列报现金流量的说明

□适用 √不适用

(5). 不涉及当期现金收支、但影响企业财务状况或在未来可能影响企业现金流量的重大活动及财务影响

□适用 √不适用

79、 现金流量表补充资料

(1). 现金流量表补充资料

√适用 □不适用

单位：元 币种：人民币

补充资料	本期金额	上期金额
1. 将净利润调节为经营活动现金流量:		
净利润	12,663,567.62	12,985,989.98
加：资产减值准备	1,087,511.77	2,379,961.82
信用减值准备	8,654,438.21	7,093,564.06
固定资产折旧、油气资产折耗、生产性生物资产折旧	25,597,861.69	21,211,278.93
使用权资产折旧	6,122,587.62	7,223,139.71
无形资产摊销	1,456,974.19	1,452,411.71
长期待摊费用摊销	4,012,979.75	3,286,170.91
处置固定资产、无形资产和其他长期资产的损失(收益以“-”号填列)	-459,768.30	-184,792.35
固定资产报废损失(收益以“-”号填列)	227,393.67	109,631.57
公允价值变动损失(收益以“-”号填列)	-3,601,128.98	-768,363.66
财务费用(收益以“-”号填列)	1,822,234.49	2,258,910.92
投资损失(收益以“-”号填列)	-345,129.49	-1,991,588.29
递延所得税资产减少(增加以“-”号填列)	-2,397,344.05	3,810,640.23
递延所得税负债增加(减少以“-”号填列)	-848,617.58	-461,667.20
存货的减少(增加以“-”号填列)	-32,505,028.34	6,167,768.23
经营性应收项目的减少(增加以“-”号填列)	-72,668,044.54	-89,919,254.84
经营性应付项目的增加(减少以“-”号填列)	9,190,459.40	14,400,357.19
其他	211,086.70	-878,495.35
经营活动产生的现金流量净额	-41,777,966.17	-11,824,336.43

2. 不涉及现金收支的重大投资和筹资活动：		
债务转为资本		
1年内到期的可转换公司债券		
融资租入固定资产		
3. 现金及现金等价物净变动情况：		
现金的期末余额	51,793,974.17	152,258,069.73
减：现金的期初余额	152,258,069.73	251,055,778.39
加：现金等价物的期末余额		
减：现金等价物的期初余额		
现金及现金等价物净增加额	-100,464,095.56	-98,797,708.66

(2). 本期支付的取得子公司的现金净额

□适用 √不适用

(3). 本期收到的处置子公司的现金净额

□适用 √不适用

(4). 现金和现金等价物的构成

√适用 □不适用

单位：元 币种：人民币

项目	期末余额	期初余额
一、现金	51,793,974.17	152,258,069.73
其中：库存现金		
可随时用于支付的银行存款	51,789,181.08	152,251,836.25
可随时用于支付的其他货币资金	4,793.09	6,233.48
可用于支付的存放中央银行款项		
存放同业款项		
拆放同业款项		
二、现金等价物		
其中：三个月内到期的债券投资		
三、期末现金及现金等价物余额	51,793,974.17	152,258,069.73
其中：母公司或集团内子公司使用受限制的现金和现金等价物		

(5). 使用范围受限但仍作为现金和现金等价物列示的情况

□适用 √不适用

(6). 不属于现金及现金等价物的货币资金

√适用 □不适用

单位：元 币种：人民币

项目	期末余额	期初余额	理由
----	------	------	----

存放于三方共管账户的政府产业引导资金	11,614,172.89	11,605,869.34	
保函保证金	698,290.33	698,049.47	
ETC业务冻结资金	1,250.00	4,250.00	
保全冻结资金	804,250.81		
合计	13,117,964.03	12,308,168.81	

其他说明：

适用 不适用

公司与洛阳市洛龙区人民政府签订《湖北超卓航空科技股份有限公司项目入园协议》《湖北超卓航空科技股份有限公司项目补充协议》与《账户及资金监管协议》，协议约定就公司高端装备增材制造生产基地项目给予产业引导资金支持，为保证项目按期完工投产，该项补助资金存放于洛阳市洛龙区人民政府与公司、银行三方共管账户，分批解冻。截至2025年12月31日，公司子公司奈文摩尔洛阳科技有限公司(高端装备增材制造生产基地项目实施主体)收到洛阳市洛龙区人民政府给予的产业引导资金17,379,401.73元，其中11,614,172.89元暂未解冻。

80、 所有者权益变动表项目注释

说明对上年期末余额进行调整的“其他”项目名称及调整金额等事项：

适用 不适用

81、 外币货币性项目

(1). 外币货币性项目

适用 不适用

单位：元

项目	期末外币余额	折算汇率	期末折算人民币余额
货币资金			384,598.37
其中：美元	54,717.50	7.0288	384,598.37
欧元			
港币			
应收账款			190,058.75
其中：美元	27,040.00	7.0288	190,058.75
欧元			
港币			
长期借款			
其中：美元			
欧元			
港币			

其他说明：

无

(2). 境外经营实体说明，包括对于重要的境外经营实体，应披露其境外主要经营地、记账本位币及选择依据，记账本位币发生变化的还应披露原因

适用 不适用

82、 租赁

(1). 作为承租人

适用 不适用

未纳入租赁负债计量的可变租赁付款额

适用 不适用

简化处理的短期租赁或低价值资产的租赁费用

适用 不适用

租赁项目	租赁费用	备注
宿舍和厂房	1,776,341.45	短期租赁
设备	64,283.21	短期租赁
合计	1,840,624.66	

售后租回交易及判断依据

适用 不适用

与租赁相关的现金流出总额7,917,009.59(单位：元 币种：人民币)

(2). 作为出租人

作为出租人的经营租赁

适用 不适用

单位：元 币种：人民币

项目	租赁收入	其中:未计入租赁收款额的可变租赁付款额相关的收入
奈文摩尔洛阳科技有限公司厂房租赁收入	4,150,487.23	
湖北超卓航空科技股份有限公司厂房租赁收入	2,249,329.85	
上海超卓齐翼材料科技有限公司	282,261.25	
道然新能源汽车零部件(张家港)有限公司厂房租赁收入	279,639.58	
合计	6,961,717.91	

作为出租人的融资租赁

适用 不适用

未折现租赁收款额与租赁投资净额的调节表

适用 不适用

未来五年未折现租赁收款额

适用 不适用

(3). 作为生产商或经销商确认融资租赁销售损益

适用 不适用

其他说明

无

83、 数据资源

适用 不适用

84、 其他

适用 不适用

八、研发支出

1、 按费用性质列示

适用 不适用

单位：元 币种：人民币

项目	本期发生额	上期发生额
直接材料	7,334,189.34	10,878,580.25
职工薪酬	7,978,996.30	9,897,620.78
折旧费	7,651,897.76	4,973,729.01
技术服务费	2,240,295.21	2,324,194.76
股份支付费用	156,922.78	278,287.65
差旅费	408,606.46	416,989.60
产品试制检验费	14,024.01	20,944.73
其他	1,366,685.77	912,797.63
合计	27,151,617.63	29,703,144.41
其中：费用化研发支出	27,151,617.63	29,703,144.41
资本化研发支出		

其他说明：

无

2、 符合资本化条件的研发项目开发支出

适用 不适用

重要的资本化研发项目

适用 不适用

开发支出减值准备

适用 不适用

其他说明

无

3、重要的外购在研项目

适用 不适用

九、合并范围的变更

1、非同一控制下企业合并

适用 不适用

(1). 本期发生的非同一控制下企业合并交易

适用 不适用

(2). 合并成本及商誉

适用 不适用

(3). 被购买方于购买日可辨认资产、负债

适用 不适用

(4). 购买日之前持有的股权按照公允价值重新计量产生的利得或损失

是否存在通过多次交易分步实现企业合并且在报告期内取得控制权的交易

适用 不适用

(5). 购买日或合并当期期末无法合理确定合并对价或被购买方可辨认资产、负债公允价值的相关说明

适用 不适用

(6). 其他说明

适用 不适用

2、同一控制下企业合并

适用 不适用

3、反向购买

适用 不适用

4、 处置子公司

本期是否存在丧失子公司控制权的交易或事项

适用 不适用

其他说明：

适用 不适用

是否存在通过多次交易分步处置对子公司投资且在本期丧失控制权的情形

适用 不适用

其他说明：

适用 不适用

5、 其他原因的合并范围变动

说明其他原因导致的合并范围变动（如，新设子公司、清算子公司等）及其相关情况：

适用 不适用

6、 其他

适用 不适用

十、在其他主体中的权益

1、在子公司中的权益

(1). 企业集团的构成

√适用 □不适用

单位：元 币种：人民币

子公司名称	主要经营地	注册资本	注册地	业务性质	持股比例(%)		取得方式
					直接	间接	
上海超卓金属材料有限公司	上海市	4,000.00万元	上海市	技术服务	100.00		设立
道然新能源汽车零件(张家港)有限公司	江苏省苏州市张家港市	500.00万元	江苏省苏州市张家港市	汽车零部件及配件制造	100.00		现金购买
襄阳嘉德机械有限公司	湖北省襄阳市樊城区	3,000.00万元	湖北省襄阳市樊城区	冶金板材精整设备、工业母机及精整设备核心零部件、非标轴承制造	100.00		现金购买
奈文摩洛科技有限公司	河南省洛阳市洛龙区	5,000.00万元	河南省洛阳市洛龙区	机械零件、零部件加工	100.00		现金购买
上海超卓齐翼材料科技有限公司	上海市	2,000.00万元	上海市	汽车零部件及配件加工、制造	100.00		设立
成都鹏华科技有限公司	四川省成都市	2,000.00万元	四川省成都市	飞机及核工业零部件、零部件工装加工	100.00		现金购买

子公司的持股比例不同于表决权比例的说明：不适用

持有半数或以下表决权但仍控制被投资单位、以及持有半数以上表决权但不控制被投资单位的依据：不适用

对于纳入合并范围的重要的结构化主体，控制的依据：不适用

确定公司是代理人还是委托人的依据：不适用

其他说明：无

(2). 重要的非全资子公司

适用 不适用

(3). 重要非全资子公司的主要财务信息

适用 不适用

(4). 使用企业集团资产和清偿企业集团债务的重大限制

适用 不适用

(5). 向纳入合并财务报表范围的结构化主体提供的财务支持或其他支持

适用 不适用

其他说明：

适用 不适用

2、 在子公司的所有者权益份额发生变化且仍控制子公司的交易

适用 不适用

(1). 在子公司所有者权益份额的变化情况的说明

适用 不适用

(2). 交易对于少数股东权益及归属于母公司所有者权益的影响

适用 不适用

3、 在合营企业或联营企业中的权益

适用 不适用

(1). 重要的合营企业或联营企业

适用 不适用

(2). 重要合营企业的主要财务信息

适用 不适用

(3). 重要联营企业的主要财务信息

适用 不适用

(4). 不重要的合营企业和联营企业的汇总财务信息

适用 不适用

单位：元 币种：人民币

	期末余额/本期发生额	期初余额/上期发生额
合营企业：		
投资账面价值合计		
下列各项按持股比例计算的合计数		
--净利润		
--其他综合收益		
--综合收益总额		
联营企业：		
投资账面价值合计	4,314,943.21	14,393,184.14
下列各项按持股比例计算的合计数		
--净利润	-78,240.93	1,110.77
--其他综合收益		
--综合收益总额	-78,240.93	1,110.77

其他说明

无

(5). 合营企业或联营企业向本公司转移资金的能力存在重大限制的说明

适用 不适用

(6). 合营企业或联营企业发生的超额亏损

适用 不适用

(7). 与合营企业投资相关的未确认承诺

适用 不适用

(8). 与合营企业或联营企业投资相关的或有负债

适用 不适用**4、重要的共同经营**适用 不适用**5、在未纳入合并财务报表范围的结构化主体中的权益**

未纳入合并财务报表范围的结构化主体的相关说明：

适用 不适用**6、其他**适用 不适用**十一、政府补助****1、报告期末按应收金额确认的政府补助**适用 不适用

未能在预计时点收到预计金额的政府补助的原因

□适用 √不适用

2、涉及政府补助的负债项目

√适用 □不适用

单位：元 币种：人民币

财务报表项目	期初余额	本期新增补助金额	本期计入营业外收入金额	本期转入其他收益	本期其他变动	期末余额	与资产/收益相关
洛阳市产业引导资金	17,216,181.63			145,685.16		17,070,496.47	资产
2021年固定资产投资扶持资助	12,040,177.24			767,551.23		11,272,626.01	资产
土地返还款	3,389,856.47			88,850.38		3,301,006.09	资产
政府2021年省产业创新能力建设专项资金	2,375,000.00			250,000.00		2,125,000.00	资产
省级某资金		1,562,705.54		130,225.46		1,432,480.08	资产
2021省级制造业高质量发展专项资金	1,485,000.00			165,000.00		1,320,000.00	资产
2024年省级高质量发展专项第一批		1,350,000.00		135,000.00		1,215,000.00	资产
2024年省级高质量发展专项第一批	950,000.00			100,000.00		850,000.00	资产
政府固定资产设备补贴	650,775.00			86,770.00		564,005.00	资产
襄阳市经信局2019年度政策奖外资金	526,517.97			107,088.40		419,429.57	资产
省级科技计划项目奖励	450,000.00			50,000.00		400,000.00	资产
飞机调速器检测公	926,666.67			556,000.00		370,666.67	资产

共服务平台							
襄阳市2018年度政策奖外资金	415,961.75			106,203.00		309,758.75	资产
2018年传统产业改造升级切块资金工业企业技术改造项目	368,348.33			76,210.00		292,138.33	资产
2024年省级制造业高质量发展专项资金（数字经济项目）		300,000.00		25,000.00		275,000.00	资产
2022年省级制造业高质量发展专项资金	270,000.00			30,000.00		240,000.00	资产
纳米01车两辆	94,208.33	90,000.00		17,750.00		166,458.33	资产
2017年度技改提质工程设备补贴	248,455.00			87,690.00		160,765.00	资产
2020年技术改造设备补助	182,065.00			28,010.00		154,055.00	资产
2020年中央外经贸专项资金（进口贴息事项）	67,814.23			11,625.30		56,188.93	资产
2015年度技改提质工程设备补贴	59,572.50			18,330.00		41,242.50	资产
增材制造与激光制造国拨经费	470,000.00			470,000.00			资产
合计	42,186,600.12	3,302,705.54		3,452,988.93		42,036,316.73	

3、 计入当期损益的政府补助

√适用 □不适用

单位：元 币种：人民币

类型	本期发生额	上期发生额
与资产相关	3,452,988.93	2,484,589.39
与收益相关	3,239,168.68	1,427,600.16
合计	6,692,157.61	3,912,189.55

其他说明：

无

十二、 与金融工具相关的风险

1、 金融工具的风险

√适用 □不适用

本集团的主要金融工具包括货币资金、短期借款、应收款项、应付账款等，各项金融工具的详细情况说明见本节相关项目。这些金融工具的主要目的在于为本公司的运营融资。

本公司的金融工具导致的主要风险主要包括市场风险、信用风险及流动风险。

(1) 市场风险

金融工具的市场风险，是指金融工具的公允价值或未来现金流量因市场价格变动而发生波动的风险，包括汇率风险、利率风险和其他价格风险。

本公司的主要经营位于中国境内，主要业务以人民币结算，利率风险和外汇风险较低。

(2) 信用风险

本公司仅与经认可的、信誉良好的第三方进行交易。按照本公司的政策，需对所有要求采用信用方式进行交易的客户进行信用审核。另外，本公司对应收账款余额进行持续监控，以确保本公司不致面临重大坏账风险。对于未采用相关经营单位的记账本位币结算的交易，除非本公司信用控制部门特别批准，否则本公司不提供信用交易条件。

本公司其他金融资产包括货币资金、其他应收款及某些衍生工具，这些金融资产的信用风险源自交易对手违约，最大风险敞口等于这些工具的账面金额。

按照单项计提坏账准备的单项计提判断标准，本公司对应收款项进行单项认定并计提坏账准备时，对发生诉讼、客户已破产或发生重大财务困难的应收款项考虑单项认定。对已有客观证据表明其发生了减值的应收款项，按组合计提的坏账准备不能反映实际情况，本公司单独进行减值测试，考虑有关过去事项、当前状况以及未来经济状况预测，根据其预计未来现金流量现值低于其账面价值的差额单项计提坏账准备。

① 信用风险显著增加判断标准：

本公司在每个资产负债表日评估相关金融工具的信用风险自初始确认后是否已显著增加。

在确定信用风险自初始确认后是否显著增加时，本公司考虑在无须付出不必要的额外成本或努力即可获得合理且有依据的信息，包括基于本公司历史数据的定性和定量分析、外部信用风险评级以及前瞻性信息。本公司以单项金融工具或者具有相似信用风险特征的金融工具组合为基础，通过比较金融工具在资产负债表日发生违约的风险与在初始确认日发生违约的风险以确定金融工具预计存续期内发生违约风险的变化情况。

当触发以下一个或多个定量、定性标准时，本公司认为金融工具的信用风险已发生显著增加：

- 1) 定量标准主要为报告日剩余存续期违约概率较初始确认时上升超过一定比例；
- 2) 定性标准主要债务人经营或财务情况出现重大不利变化、预警客户清单等。

② 已发生信用减值资产的定义

为确定是否发生信用减值，本公司所采用的界定标准，与内部针对相关金融工具的信用风险目标保持一致，同时考虑定量、定性指标。本公司评估债务人是否发生信用减值时，主要考虑以下因素：

- 1) 发行方或债务人发生重大财务困难；
- 2) 债务人违反合同，如偿付利息或本金违约或逾期等；
- 3) 债权人出于与债务人财务困难有关的经济或合同考虑，给予债务人在任何其他情况下都不会做出的让步；
- 4) 债务人很可能破产或进行其他财务重组；
- 5) 发行方或债务人财务困难导致该金融资产的活跃市场消失；
- 6) 以大幅折扣购买或源生一项金融资产，该折扣反映了发生信用损失的事实。

③ 预期信用损失计量的参数

根据信用风险是否发生显著增加以及是否已发生信用减值，本公司对不同的资产分别以12个月或整个存续期的预期信用损失计量减值准备。预期信用损失计量的关键参数包括违约概率违约损失率和违约风险敞口。

④ 前瞻性信息

信用风险显著增加的评估及预期信用损失的计算均涉及前瞻性信息。本公司通过进行历史数据分析，识别出影响各业务类型信用风险及预期信用损失的关键经济指标。

(3) 流动性风险

流动性风险，是指本集团在履行以交付现金或其他金融资产的方式结算的义务时发生资金短缺的风险。

本公司采用循环流动性计划工具管理资金短缺风险。该工具既考虑其金融工具的到期日也考虑本公司运营产生的预计现金流量，管理流动风险时，本公司保持管理层认为充分的现金及现金等价物并对其进行监控，以满足本公司经营需要，并降低现金流量波动的影响。

2、套期

(1). 公司开展套期业务进行风险管理

适用 不适用

其他说明

适用 不适用

(2). 公司开展符合条件套期业务并应用套期会计

适用 不适用

其他说明

适用 不适用

(3). 公司开展套期业务进行风险管理、预期能实现风险管理目标但未应用套期会计

适用 不适用

其他说明

适用 不适用

3、金融资产转移

(1). 转移方式分类

适用 不适用

(2). 因转移而终止确认的金融资产

适用 不适用

(3). 继续涉入的转移金融资产

适用 不适用

其他说明

适用 不适用

十三、 公允价值的披露

1、 以公允价值计量的资产和负债的期末公允价值

适用 不适用

单位：元 币种：人民币

项目	期末公允价值			
	第一层次公允价值计量	第二层次公允价值计量	第三层次公允价值计量	合计
一、持续的公允价值计量				
（一）交易性金融资产	268,115,651.84			268,115,651.84

1.以公允价值计量且变动计入当期损益的金融资产	268,115,651.84			268,115,651.84
(1) 理财	268,115,651.84			268,115,651.84
(2) 权益工具投资				
(3) 衍生金融资产				
2. 指定以公允价值计量且其变动计入当期损益的金融资产				
(1) 债务工具投资				
(2) 权益工具投资				
(二) 应收款项融资			14,161,405.98	14,161,405.98
(三) 其他权益工具投资				
(四) 投资性房地产				
1.出租用的土地使用权				
2.出租的建筑物				
3.持有并准备增值后转让的土地使用权				
(五) 生物资产				
1.消耗性生物资产				
2.生产性生物资产				
持续以公允价值计量的资产总额	268,115,651.84		14,161,405.98	282,277,057.82
(六) 交易性金融负债				
1.以公允价值计量且变动计入当期损益的金融负债				
其中：发行的交易性债券				
衍生金融负债				
其他				
2.指定为以公允价值计量且变动计入当期损益的金融负债				
持续以公允价值计量的负债总额				
二、非持续的公允价值计量				
(一) 持有待售资产				
非持续以公允价值计量的资产总额				

非持续以公允价值计量的负债总额				
-----------------	--	--	--	--

2、持续和非持续第一层次公允价值计量项目市价的确定依据

适用 不适用

公司期末持有的交易性金融资产以其净值作为公允价值

3、持续和非持续第二层次公允价值计量项目，采用的估值技术和重要参数的定性及定量信息

适用 不适用

4、持续和非持续第三层次公允价值计量项目，采用的估值技术和重要参数的定性及定量信息

适用 不适用

因期末应收款项融资项目期限较短，其公允价值按照票面金额确认。

5、持续的第三层次公允价值计量项目，期初与期末账面价值间的调节信息及不可观察参数敏感性分析

适用 不适用

6、持续的公允价值计量项目，本期内发生各层级之间转换的，转换的原因及确定转换时点的政策

适用 不适用

7、本期内发生的估值技术变更及变更原因

适用 不适用

8、不以公允价值计量的金融资产和金融负债的公允价值情况

适用 不适用

不以公允价值计量的金融资产和负债主要包括：应收款项、应付款项。

上述不以公允价值计量的金融资产和负债的账面价值与公允价值相差很小。

9、其他

适用 不适用

十四、关联方及关联交易

1、本企业的母公司情况

适用 不适用

2、本企业的子公司情况

本企业子公司的情况详见附注

√适用 □不适用

详见第八节财务报告：十、在其他主体中的权益。

3、本企业合营和联营企业情况

本企业重要的合营或联营企业详见附注

√适用 □不适用

本期与本公司发生关联方交易，或前期与本公司发生关联方交易形成余额的其他合营或联营企业情况如下

√适用 □不适用

合营或联营企业名称	与本企业关系
四川空天增材科技有限公司	对其产生重大影响

其他说明

□适用 √不适用

4、其他关联方情况

√适用 □不适用

其他关联方名称	其他关联方与本企业关系
A 主机厂	详见说明
中国航空工业集团 A 飞机设计研究院	详见说明
中国航空工业集团 B 单位	详见说明
中国航空工业集团 C 单位	详见说明
中航 G 飞机有限责任公司	详见说明
吉林航空维修有限责任公司	详见说明

其他说明

公司股东航证科创投资有限公司（以下简称“航证科创”）因减持导致其持有公司股份比例于 2025 年 8 月 7 日降至 5% 以下。根据《上海证券交易所科创板股票上市规则》相关规定，在未来 12 个月内（即 2025 年 8 月 8 日-2026 年 8 月 7 日期间），航证科创仍为公司关联方。除此之外，航证科创系航空工业集团的下属控股子公司，虽然航空工业集团及其下属相关单位均不受航证科创控制，不属于《上海证券交易所科创板股票上市规则》规定的“持有发行人 5% 以上股份的股东控制的企业或担任董事、高级管理人员的企业”，但在未来 12 个月内（即 2025 年 8 月 8 日-2026 年 8 月 7 日期间），公司出于谨慎性考虑，依然将航空工业集团及其下属单位比照关联方披露列示。

5、关联交易情况

(1). 购销商品、提供和接受劳务的关联交易

采购商品/接受劳务情况表

√适用 □不适用

单位：元 币种：人民币

关联方	关联交易内容	本期发生额	获批的交易额度（如适用）	是否超过交易额度（如适用）	上期发生额
中国航空工业集团 A 飞机设计研究院	委托研发	990,566.04		否	2,311,320.76
李光平	商务车	290,000.00		否	
合计		1,280,566.04			2,311,320.76

出售商品/提供劳务情况表

√适用 □不适用

单位：元 币种：人民币

关联方	关联交易内容	本期发生额	上期发生额
A 主机厂	飞机零部件及工装加工	82,560,814.57	106,636,365.61
中航 G 飞机有限责任公司	零部件加工	363,963.43	5,898,854.78
中国航空工业集团 A 飞机设计研究院	机体结构再制造	3,582,964.60	2,097,345.12
中国航空工业集团 F 单位	机体结构再制造		1,546,377.63
中国航空工业集团 C 单位	机载设备维修	432,256.53	635,403.63
中国航空工业集团 B 单位	机载设备维修	403,374.55	241,892.81
吉林航空维修有限责任公司	机载设备维修	1,136,843.73	
四川空天增材科技有限公司	零部件加工		31,460.18
合计		88,480,217.41	117,087,699.76

购销商品、提供和接受劳务的关联交易说明

□适用 √不适用

(2). 关联受托管理/承包及委托管理/出包情况

本公司受托管理/承包情况表：

□适用 √不适用

关联托管/承包情况说明

□适用 √不适用

本公司委托管理/出包情况表

□适用 √不适用

关联管理/出包情况说明

□适用 √不适用

(3). 关联租赁情况

本公司作为出租方：

适用 不适用

本公司作为承租方：
适用 不适用

关联租赁情况说明
适用 不适用

(4). 关联担保情况

本公司作为担保方

适用 不适用

本公司作为被担保方

适用 不适用

关联担保情况说明

适用 不适用**(5). 关联方资金拆借**适用 不适用**(6). 关联方资产转让、债务重组情况**适用 不适用**(7). 关键管理人员报酬**适用 不适用

单位：万元 币种：人民币

项目	本期发生额	上期发生额
关键管理人员报酬	173.42	173.88

(8). 其他关联交易适用 不适用**6、 应收、应付关联方等未结算项目情况****(1). 应收项目**适用 不适用

单位：元 币种：人民币

项目名称	关联方	期末余额		期初余额	
		账面余额	坏账准备	账面余额	坏账准备
应收账款	A主机厂	62,883,122.76	6,081,182.03	70,731,093.02	3,994,632.98
应收账款	中国航空工业集团C单位	688,741.14	44,451.61	818,812.15	45,733.28
应收账款	中国航空工业集团B单位	312,386.22	15,619.31	175,998.84	8,799.94
应收账款	中航G飞机有限责任公司	346,238.10	17,311.91	145,712.62	7,285.63
应收账款	吉林航空维修有限责任公司	1,284,633.42	64,231.67		

应收账款	中国航空工业集团A飞机设计研究院	4,048,750.00	202,437.50		
应收账款合计		69,563,871.64	6,425,234.04	71,871,616.63	4,056,451.84

(2). 应付项目

√适用 □不适用

单位：元 币种：人民币

项目名称	关联方	期末账面余额	期初账面余额
其他应付款	实际控制人	59,950,000.00	59,950,000.00
合计		59,950,000.00	59,950,000.00

(3). 其他项目

√适用 □不适用

单位：元 币种：人民币

项目名称	关联方	期末账面余额	期初账面余额
发出商品	A主机厂	3,074,609.52	7,209,097.98
发出商品	中航G飞机有限责任公司	39,990.70	82,925.24
发出商品	中国航空工业集团C单位	31,936.15	
合计		3,146,536.37	7,292,023.22

7、 关联方承诺

□适用 √不适用

8、 其他

□适用 √不适用

十五、 股份支付

1、 各项权益工具

(1). 明细情况

√适用 □不适用

数量单位：股 金额单位：元 币种：人民币

授予对象类别	本期授予		本期行权		本期解锁		本期失效	
	数量	金额	数量	金额	数量	金额	数量	金额
2022年股票期权激励计划			78,642.00	1,862,019.71	78,642.00	1,862,019.71	365,649.00	8,986,478.33
2025年股票期权激励计划	330,000.00	5,429,447.75						
合计	330,000.00	5,429,447.75	78,642.00	1,862,019.71	78,642.00	1,862,019.71	365,649.00	8,986,478.33

(2). 期末发行在外的股票期权或其他权益工具

√适用 □不适用

授予对象类别	期末发行在外的股票期权		期末发行在外的其他权益工具	
	行权价格的范围	合同剩余期限	行权价格的范围	合同剩余期限
2022年股票期权激励计划-公司高级管理人员、核心技术人员及董事会认为需要激励的其他人员	31.35	0天/184天/267天		
2025年股票期权激励计划-公司高级管理人员及董事会认为需要激励的其他人员	31.35	1093天		

其他说明

2022年11月28日，公司召开第三届董事会第五次会议，审议通过《关于审议公司<2022年限制性股票激励计划(草案)>及其摘要的议案》《关于审议公司<2022年限制性股票激励计划实施考核管理办法>的议案》《关于提请股东大会授权董事会办理公司股权激励计划相关事宜的议案》等相关议案，2022年限制性股票激励计划共授予股票1,706,346股，其中：①2022年12月27日，公司首次授予核心员工限制性股票数量为1,566,150股，最终实际授予限制性股票1,566,150股；②2023年6月29日，公司补充授予核心员工预留的限制性股票数量为85,250股，最终实际授予限制性股票85,250股；③2023年9月20日，公司补充授予核心员工预留的限制性股票数量为54,946股，最终实际授予限制性股票54,946股。截至2025年12月31日，因员工离职、放弃或个人考核等原因导致无法归属的限制性股票为1,264,612股。

2025年12月12日，公司召开第四届董事会第五次会议，审议通过了《关于<湖北超卓航空科技股份有限公司2025年限制性股票激励计划(草案)>及其摘要的议案》、《关于<湖北超卓航空科技股份有限公司2025年限制性股票激励计划实施考核管理办法>的议案》以及《关于提请股东会授权董事会办理湖北超卓航空科技股份有限公司2025年限制性股票激励计划相关事宜的议案》等相关议案，2025年限制性股票激励计划授予日为2025年12月30日，共授予核心员工限制性股票数量330,000股，最终实际授予限制性股票数量180,000股（1名激励对象因其个人原因未签署授予协议，放弃参与公司本激励计划，根据本激励计划的相关规定，本次授予对该激励对象不生效，其拟获授的150,000股限制性股票予以作废处理）。

2、以权益结算的股份支付情况

√适用 □不适用

单位：元 币种：人民币

以权益结算的股份支付对象	
授予日权益工具公允价值的确定方法	Black-Scholes 模型

授予日权益工具公允价值的重要参数	授予股票价格、股息收益率、利率、授予股票当日收盘价，次优化因素等
可行权权益工具数量的确定依据	在等待期的每个资产负债表日，公司根据最新可行权人数、业绩指标完成情况等后续信息进行预计
本期估计与上期估计有重大差异的原因	无
以权益结算的股份支付计入资本公积的累计金额	12,954,402.30

其他说明

无

3、以现金结算的股份支付情况

适用 不适用

4、本期股份支付费用

适用 不适用

单位：元 币种：人民币

授予对象类别	以权益结算的股份支付费用	以现金结算的股份支付费用
公司高级管理人员、核心技术人员等	211,086.70	
合计	211,086.70	

其他说明

无

5、股份支付的修改、终止情况

适用 不适用

6、其他

适用 不适用

十六、承诺及或有事项

1、重要承诺事项

适用 不适用

2、或有事项

(1). 资产负债表日存在的重要或有事项

适用 不适用

(2). 公司没有需要披露的重要或有事项，也应予以说明：

适用 不适用

3、其他

适用 不适用

十七、 资产负债表日后事项**1、 重要的非调整事项**

□适用 √不适用

2、 利润分配情况

√适用 □不适用

单位：元 币种：人民币

拟分配的利润或股利	30,061,531.80
经审议批准宣告发放的利润或股利	/

3、 销售退回

□适用 √不适用

4、 其他资产负债表日后事项说明

□适用 □不适用

无

十八、 其他重要事项**1、 前期会计差错更正**

详见“重要事项”的“公司对会计政策、会计估计变更或重大会计差错更正原因和影响的分析说明”

2、 重要债务重组

□适用 √不适用

3、 资产置换**(1). 非货币性资产交换**

□适用 √不适用

(2). 其他资产置换

□适用 √不适用

4、 年金计划

□适用 √不适用

5、 终止经营

□适用 √不适用

6、分部信息

(1). 报告分部的确定依据与会计政策

适用 不适用

本集团利润主要来源于定制化增材制造业务与机载设备维修业务，各业务间资产、人员及财务各方面紧密相连，公司未对上述业务设立专门的内部组织结构、管理制度及财务核算制度，报告期内公司无不同的业务分部和地区分部，无分部报告。

(2). 报告分部的财务信息

适用 不适用

(3). 公司无报告分部的，或者不能披露各报告分部的资产总额和负债总额的，应说明原因

适用 不适用

(4). 其他说明

适用 不适用

7、其他对投资者决策有影响的重要交易和事项

适用 不适用

2025年11月28日，公司原控股股东、实际控制人李光平、王春晓、李羿含（原合计持有公司49.76%股份，为公司第一大股东及实际控制人）与湖北交投资本投资有限公司（以下简称“湖北交投”）签署《关于湖北超卓航空科技股份有限公司之股份转让协议》（以下简称“《股份转让协议》”），约定李光平、王春晓、李羿含将其合计持有的公司18,758,420股无限售流通股（占公司总股本的20.93%）协议转让予湖北交投，转让价格为每股41.16元，总价款为人民币772,096,567.20元（含税）。

同日，李羿含与湖北交投签署《关于湖北超卓航空科技股份有限公司股东李羿含之表决权放弃协议》（以下简称“《表决权放弃协议》”），承诺自标的股份交割日起，不可撤销地放弃其持有的除标的股份外的剩余全部股份（共计15,236,398股，占公司总股本的17.01%）对应的提案权、表决权、召集权等非财产性权利（即“表决权”），直至《股份转让协议》及《表决权放弃协议》约定的恢复条件成就；此外，李光平、王春晓、李羿含共同出具《不谋求上市公司控制权的承诺函》，承诺在湖北交投拥有公司控制权期间，不以任何方式谋求公司控制权。

截至本审计报告日，本次协议转让事项尚需取得相关国有资产监督管理部门批准、通过上海证券交易所合规性审核，并完成中国证券登记结算有限责任公司上海分公司的过户登记手续，最终实施完成存在重大不确定性。公司将根据后续进展及时履行信息披露义务，提请投资者关注相关风险并理性决策。

8、其他

□适用 √不适用

十九、 母公司财务报表主要项目注释

1、 应收账款

(1). 按账龄披露

√适用 □不适用

单位：元 币种：人民币

账龄	期末账面余额	期初账面余额
1年以内	41,593,794.31	46,063,385.28
1至2年	10,983,086.99	5,972,092.61
2至3年	2,197,594.00	12,669,000.00
3至4年	11,600,000.00	2,812,743.40
4至5年	2,812,743.40	
小计	69,187,218.70	67,517,221.29
减：坏账准备	11,887,471.34	8,107,450.23
合计	57,299,747.36	59,409,771.06

(2). 按坏账计提方法分类披露

√适用 □不适用

单位：元 币种：人民币

类别	期末余额					期初余额				
	账面余额		坏账准备		账面价值	账面余额		坏账准备		账面价值
	金额	比例(%)	金额	计提比例(%)		金额	比例(%)	金额	计提比例(%)	
按单项计提坏账准备										
其中：										
按组合计提坏账准备	69,187,218.70	100.00	11,887,471.34	17.18	57,299,747.36	67,517,221.29	100.00	8,107,450.23	12.01	59,409,771.06
其中：										
账龄组合	69,187,218.70	100.00	11,887,471.34	17.18	57,299,747.36	67,517,221.29	100.00	8,107,450.23	12.01	59,409,771.06
合计	69,187,218.70	100.00	11,887,471.34	17.18	57,299,747.36	67,517,221.29	100.00	8,107,450.23	12.01	59,409,771.06

按单项计提坏账准备：

□适用 √不适用

按组合计提坏账准备：

√适用 □不适用

组合计提项目：账龄组合

单位：元 币种：人民币

名称	期末余额		
	账面余额	坏账准备	计提比例 (%)
1年以内	41,593,794.31	2,079,689.72	5.00
1至2年	10,983,086.99	1,098,308.70	10.00
2至3年	2,197,594.00	659,278.20	30.00
3至4年	11,600,000.00	5,800,000.00	50.00
4至5年	2,812,743.40	2,250,194.72	80.00
合计	69,187,218.70	11,887,471.34	

组合计提坏账准备的说明：

适用 不适用

按预期信用损失一般模型计提坏账准备

适用 不适用

各阶段划分依据和坏账准备计提比例

无

对本期发生损失准备变动的应收账款账面余额显著变动的情况说明：

适用 不适用

(3). 坏账准备的情况

适用 不适用

单位：元 币种：人民币

类别	期初余额	本期变动金额				期末余额
		计提	收回或转回	转销或核销	其他变动	
账龄组合	8,107,450.23	3,780,021.11				11,887,471.34
合计	8,107,450.23	3,780,021.11				11,887,471.34

其中本期坏账准备收回或转回金额重要的：

适用 不适用

其他说明

无

(4). 本期实际核销的应收账款情况

适用 不适用

其中重要的应收账款核销情况

适用 不适用

(5). 按欠款方归集的期末余额前五名的应收账款和合同资产情况

适用 不适用

单位：元 币种：人民币

单位名称	应收账款期末余额	合同资产期末余额	应收账款和合同资产期末余额	占应收账款和合同资产期末余额合计数的比例(%)	坏账准备期末余额
第一名	22,040,000.00		22,040,000.00	30.56	8,721,557.55
第二名	4,444,652.20		4,444,652.20	6.16	222,232.61
第三名	4,338,000.00		4,338,000.00	6.02	559,035.40
第四名	4,048,750.00		4,048,750.00	5.61	202,437.50
第五名	3,663,963.37	159,798.01	3,823,761.38	5.30	214,588.22
合计	38,535,365.57	159,798.01	38,695,163.58	53.66	9,919,851.28

其他说明

无

其他说明：

适用 不适用

2、其他应收款

项目列示

适用 不适用

单位：元 币种：人民币

项目	期末余额	期初余额
应收利息		
应收股利		
其他应收款	428,972,797.20	454,836,437.84
合计	428,972,797.20	454,836,437.84

其他说明：

适用 不适用

应收利息

(1). 应收利息分类

适用 不适用

(2). 重要逾期利息

适用 不适用

(3). 按坏账计提方法分类披露

适用 不适用

按单项计提坏账准备：

适用 不适用

按单项计提坏账准备的说明：

适用 不适用

按组合计提坏账准备：

适用 不适用

按预期信用损失一般模型计提坏账准备

适用 不适用

各阶段划分依据和坏账准备计提比例

无

对本期发生损失准备变动的应收利息账面余额显著变动的情况说明：

适用 不适用

(4). 坏账准备的情况

适用 不适用

其中本期坏账准备收回或转回金额重要的：

适用 不适用

其他说明：

无

(5). 本期实际核销的应收利息情况

适用 不适用

其中重要的应收利息核销情况

适用 不适用

核销说明：

适用 不适用

其他说明：

适用 不适用

应收股利

(6). 应收股利

适用 不适用

(7). 重要的账龄超过 1 年的应收股利

适用 不适用

(8). 按坏账计提方法分类披露

适用 不适用

按单项计提坏账准备：

适用 不适用

按单项计提坏账准备的说明：

适用 不适用

按组合计提坏账准备:

适用 不适用

按预期信用损失一般模型计提坏账准备

适用 不适用

各阶段划分依据和坏账准备计提比例

无

对本期发生损失准备变动的应收股利账面余额显著变动的情况说明:

适用 不适用

(9). 坏账准备的情况

适用 不适用

其中本期坏账准备收回或转回金额重要的:

适用 不适用

其他说明:

无

(10). 本期实际核销的应收股利情况

适用 不适用

其中重要的应收股利核销情况

适用 不适用

核销说明:

适用 不适用

其他说明:

适用 不适用

其他应收款

(11). 按账龄披露

适用 不适用

单位: 元 币种: 人民币

账龄	期末账面余额	期初账面余额
1年以内(含1年)	451,212,575.78	478,702,868.25
1至2年	303,168.00	68,570.00
2至3年	68,570.00	10,000.00
3至4年		
4至5年		
5年以上		
小计	451,584,313.78	478,781,438.25
减: 坏账准备	22,611,516.58	23,945,000.41
合计	428,972,797.20	454,836,437.84

(12). 按款项性质分类情况

√适用 □不适用

单位：元 币种：人民币

款项性质	期末账面余额	期初账面余额
往来款	450,483,921.38	477,836,962.63
保证金、押金	536,904.86	516,511.96
代收代垫款	51,446.61	44,448.50
备用金及其他	512,040.93	383,515.16
合计	451,584,313.78	478,781,438.25

(13). 坏账准备计提情况

√适用 □不适用

单位：元 币种：人民币

坏账准备	第一阶段	第二阶段	第三阶段	合计
	未来12个月预期信用损失	整个存续期预期信用损失(未发生信用减值)	整个存续期预期信用损失(已发生信用减值)	
2025年1月1日余额	23,945,000.41			23,945,000.41
2025年1月1日余额在本期				
—转入第二阶段				
—转入第三阶段				
—转回第二阶段				
—转回第一阶段				
本期计提	-1,333,483.83			-1,333,483.83
本期转回				
本期转销				
本期核销				
其他变动				
2025年12月31日余额	22,611,516.58			22,611,516.58

各阶段划分依据和坏账准备计提比例
无

对本期发生损失准备变动的其他应收款账面余额显著变动的情况说明：

□适用 √不适用

本期坏账准备计提金额以及评估金融工具的信用风险是否显著增加的采用依据：

□适用 √不适用

(14). 坏账准备的情况

√适用 □不适用

单位：元 币种：人民币

类别	期初余额	本期变动金额				期末余额
		计提	收回或转回	转销或核销	其他变动	

组合计提	23,945,000.41	1,333,483.83	-			22,611,516.58
合计	23,945,000.41	1,333,483.83	-			22,611,516.58

其中本期坏账准备转回或收回金额重要的：

适用 不适用

其他说明

无

(15). 本期实际核销的其他应收款情况

适用 不适用

其中重要的其他应收款核销情况：

适用 不适用

其他应收款核销说明：

适用 不适用

(16). 按欠款方归集的期末余额前五名的其他应收款情况

适用 不适用

单位：元 币种：人民币

单位名称	期末余额	占其他应收款期末余额合计数的比例(%)	款项的性质	账龄	坏账准备期末余额
奈文摩尔洛阳科技有限公司	205,924,426.39	45.60	往来款	1年以内	10,296,221.32
上海超卓金属材料有限公司	165,073,494.99	36.55	往来款	1年以内	8,253,674.75
上海超卓齐翼材料科技有限公司	35,666,000.00	7.90	往来款	1年以内	1,783,300.00
成都鹏华科技有限公司	32,570,000.00	7.21	往来款	1年以内	1,628,500.00
道然新能源汽车零部件(张家港)有限公司	10,750,000.00	2.38	往来款	1年以内	537,500.00
合计	449,983,921.38	99.65			22,499,196.07

(17). 因资金集中管理而列报于其他应收款

适用 不适用

其他说明：

□适用 √不适用

3、长期股权投资

√适用 □不适用

单位：元 币种：人民币

项目	期末余额			期初余额		
	账面余额	减值准备	账面价值	账面余额	减值准备	账面价值
对子公司投资	192,601,747.05		192,601,747.05	193,001,034.10		193,001,034.10
对联营、合营企业投资	4,314,943.21		4,314,943.21	14,393,184.14		14,393,184.14
合计	196,916,690.26		196,916,690.26	207,394,218.24		207,394,218.24

(1). 对子公司投资

√适用 □不适用

单位：元 币种：人民币

被投资单位	期初余额（账面价值）	减值准备期初余额	本期增减变动				期末余额（账面价值）	减值准备期末余额
			追加投资	减少投资	计提减值准备	其他		
上海超卓金属材料有限公司	47,671,271.05					-687,109.47	46,984,161.58	
奈文摩尔洛阳科技有限公司	15,940,000.00						15,940,000.00	
成都鹏华科技有限公司	125,000,000.00						125,000,000.00	
道然新能源汽车零部件（张家港）有限公司	740,954.34					26,882.21	767,836.55	
襄阳嘉德机械有限公司	3,648,808.71					260,940.21	3,909,748.92	
合计	193,001,034.10					-399,287.05	192,601,747.05	

(2). 对联营、合营企业投资

√适用 □不适用

单位：元 币种：人民币

投资单位	期初余额（账面价值）	本期增减变动								期末余额（账面价值）	减值准备期末余额
		追加投资	减少投资	权益法下确认	其他综合	其他权益变动	宣告发放现金	计提减值准备	其他		

	面价 值)			的投 资损 益	收益 调整		股利 或利 润			面价 值)	
一、合营企业											
不适 用	不适 用	不适 用	不适 用	不适 用	不适 用	不适 用	不适 用	不适 用	不适 用	不适 用	不适 用
小计	/	/	/	/	/	/	/	/	/	/	/
二、联营企业											
四 川 空 天 增 材 科 技 有 限 公 司	14,39 3,184. 14		10,0 00,0 00.0 0	- 78,24 0.93						4,314, 943.2 1	
小计	14,39 3,184. 14		10,0 00,0 00.0 0	- 78,24 0.93						4,314, 943.2 1	
合计	14,39 3,184. 14		10,0 00,0 00.0 0	- 78,24 0.93						4,314, 943.2 1	

(3). 长期股权投资的减值测试情况

适用 不适用

其他说明：

无

可收回金额按公允价值减去处置费用后的净额确定

适用 不适用

可收回金额按预计未来现金流量的现值确定

适用 不适用

前述信息与以前年度减值测试采用的信息或外部信息明显不一致的差异原因

适用 不适用

公司以前年度减值测试采用信息与当年实际情况明显不一致的差异原因

适用 不适用

其他说明：

无

4、营业收入和营业成本

(1). 营业收入和营业成本情况

√适用 □不适用

单位：元 币种：人民币

项目	本期发生额		上期发生额	
	收入	成本	收入	成本
主营业务	84,809,037.60	57,779,118.65	85,331,495.83	47,647,206.32
其他业务	3,426,166.26	1,721,601.89	3,699,180.21	1,607,763.91
合计	88,235,203.86	59,500,720.54	89,030,676.04	49,254,970.23

(2). 营业收入、营业成本的分解信息

√适用 □不适用

单位：元 币种：人民币

合同分类	本期发生额		上期发生额	
	营业收入	营业成本	营业收入	营业成本
商品类型				
航空航天零部件及耗材增材制造	19,275,785.06	14,054,874.92	39,753,185.11	18,023,502.88
机载设备维修	65,533,252.54	43,724,243.73	45,578,310.72	29,623,703.44
航材销售及其他	3,426,166.26	1,721,601.89	3,699,180.21	1,607,763.91
按经营地区分类				
境内	88,145,312.84	59,435,252.46	89,027,814.95	49,253,807.54
境外	89,891.02	65,468.08	2,861.09	1,162.69
按销售渠道分类				
直销	88,235,203.86	59,500,720.54	89,030,676.04	49,254,970.23
合计	88,235,203.86	59,500,720.54	89,030,676.04	49,254,970.23

其他说明

□适用 √不适用

(3). 履约义务的说明

√适用 □不适用

单位：元 币种：人民币

项目	履行履约义务的时间	重要的支付条款	公司承诺转让商品的性质	是否为主要责任人	公司承担的预期将退还给客户的款项	公司提供的质量保证类型及相关义务
航空航天零部件及耗材增材制造	取得验收单	验收并开具发票后付款	产品/服务	是	0	产品/服务质量保证，不构成单项履约义务
机载设备维修	取得验收单	验收并开具发票后付款	维修服务	是	0	产品/服务质量保证，不构成单项履约义务
合计	/	/	/	/		/

(4). 分摊至剩余履约义务的说明

□适用 √不适用

(5). 重大合同变更或重大交易价格调整

□适用 √不适用

其他说明：

无

5、投资收益

√适用 □不适用

单位：元 币种：人民币

项目	本期发生额	上期发生额
处置交易性金融资产取得的投资收益	311,736.28	278,314.26
权益法核算的长期股权投资收益	-78,240.93	1,110.77
合计	233,495.35	279,425.03

其他说明：

无

6、其他

□适用 √不适用

二十、 补充资料

1、 当期非经常性损益明细表

√适用 □不适用

单位：元 币种：人民币

项目	金额	说明
非流动性资产处置损益，包括已计提资产减值准备的冲销部分	232,374.63	
计入当期损益的政府补助，但与公司正常经营业务密切相关、符合国家政策规定、按照确定的标准享有、对公司损益产生持续影响的政府补助除外	3,547,386.58	与收益相关的政府补助
除同公司正常经营业务相关的有效套期保值业务外，非金融企业持有金融资产和金融负债产生的公允价值变动损益以及处置金融资产和金融负债产生的损益	4,050,382.00	主要系交易性金融资产持有期间公允价值变动损益和处置损益
计入当期损益的对非金融企业收取的资金占用费		
委托他人投资或管理资产的损益		
对外委托贷款取得的损益		
因不可抗力因素，如遭受自然灾害而产生的各项资产损失		
单独进行减值测试的应收款项减值准备转回	10,000.00	主要系单项计提坏账准备的其他应收款本期收

		回
企业取得子公司、联营企业及合营企业的投资成本小于取得投资时应享有被投资单位可辨认净资产公允价值产生的收益		
同一控制下企业合并产生的子公司期初至合并日的当期净损益		
非货币性资产交换损益		
债务重组损益	-25,882.60	与客户、供应商重新协定付款金额
企业因相关经营活动不再持续而发生的一次性费用，如安置职工的支出等		
因税收、会计等法律、法规的调整对当期损益产生的一次性影响		
因取消、修改股权激励计划一次性确认的股份支付费用		
对于现金结算的股份支付，在可行权日之后，应付职工薪酬的公允价值变动产生的损益		
采用公允价值模式进行后续计量的投资性房地产公允价值变动产生的损益		
交易价格显失公允的交易产生的收益		
与公司正常经营业务无关的或有事项产生的损益		
受托经营取得的托管费收入		
除上述各项之外的其他营业外收入和支出	-395,731.44	主要系提前退租无法收回的押金
其他符合非经常性损益定义的损益项目		
减：所得税影响额	1,049,066.84	
少数股东权益影响额（税后）		
合计	6,369,462.33	

对公司将《公开发行证券的公司信息披露解释性公告第1号——非经常性损益》未列举的项目认定为非经常性损益项目且金额重大的，以及将《公开发行证券的公司信息披露解释性公告第1号——非经常性损益》中列举的非经常性损益项目界定为经常性损益的项目，应说明原因。

适用 不适用

其他说明

适用 不适用

2、净资产收益率及每股收益

适用 不适用

报告期利润	加权平均净资产收益率（%）	每股收益	
		基本每股收益	稀释每股收益
归属于公司普通股股东的净利润	1.04	0.14	0.14
扣除非经常性损益后归属于公司普通股股东的净利润	0.52	0.07	0.07

3、 境内外会计准则下会计数据差异

适用 不适用

4、 其他

适用 不适用

董事长：李光平

董事会批准报送日期：2026 年 4 月 28 日

修订信息

适用 不适用